

取扱説明書

No.4 2020年7月現在

POWER DRIVE

スズキ専用サブコン

品番：PDX-S2

●説明書は保管してください

本説明書は大切に保管し製品を他人に譲る場合は必ず説明書もお渡しください。

●作業が不安な方へ

装着には専門知識が必要です。不安な方は販売店などにご相談ください。

警告 下記内容を無視して誤った取り扱いをすると、人が死亡または重傷を負う可能性があります。

- 装着は説明書の接続手順通りに行ってください。
- コードの被ふくが開閉部などに挟み傷つくような装着はしないでください。
- コネクタはコードを引っ張らずコネクタ部を持って抜いてください。
- 製品は高温になる場所には装着しないでください。
- コードは高温にならない場所に絡まないように束ねてください。
- ユニットは水がかかる場所を避けて装着してください。
- 装着時に外した車輛側部品は必ず元に戻してください。
- 製品を分解または改造しないでください。

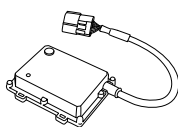
注意 下記内容を無視して誤った取り扱いをすると、人が傷害を負う可能性と、製品その他に物質的損害が発生する可能性があります。

- 対応車以外には装着しないでください。
- パワーアップにより生じるクルマの部品故障などについて弊社では責任を負いません。
- 純正ECU以外との動作については未確認です。
- OBD接続製品のブースト値は異なる場合があります。

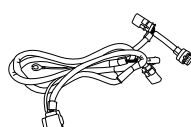
目次

警告・注意・セット内容	1
特長	1
各部の名称	1
接続方法	2
圧力センサーの位置と固定例	3
固定方法	3
レベル調整	4
故障かな?と思ったら	4

内容物をご確認ください



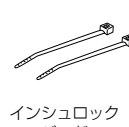
ユニット
[70×90×20 mm]



ハーネス
(インシュロックバンド付き)



両面テープ
×3



インシュロック
バンド
(大)×2、(小)×8



マイナス
ドライバー



取扱説明書

特長

本製品は、スズキ (K14C) エンジン用に最適なパワーアップをするために開発されたサブコンで、クルマの個体差やチューニング状態などに応じ変化率を9段階に調整できます。また耐水構造の小型ユニットは両面テープで装着でき、センサー部へもカプラーオンで簡単に装着可能です。

レベル調整

クルマの状態やお好みに応じ圧力センサーの信号を9段階に調整できます。

カプラーオン装着

圧力センサーへは配線トラブルのない独自の専用防水コネクタによるカプラーオン装着です。

スロコンとの併用で更に高い性能を発揮

単品でも3-drive (スロコン) と相性の良い特性で併用では更に高いパフォーマンスを発揮します。

ノーマル切り換え

製品故障などのトラブル時は自動的にノーマル状態となり走行支障を回避する安全設計です。

耐水構造

2重耐水コートの基板と結露を防ぐ排水構造などで水によるショートや腐食などを防ぎます。

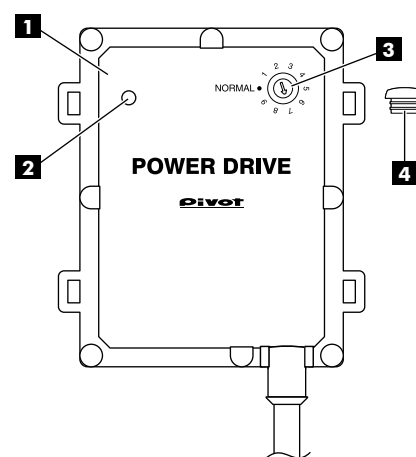
簡単設置の小型ユニット

薄型で小型のユニットは様々な場所に両面テープやインシュロックで簡単に装着できます。

修理工場での点検・修理時も安心

ディーラーなどでのECUバージョンアップや点検・修理時にも支障ありません。

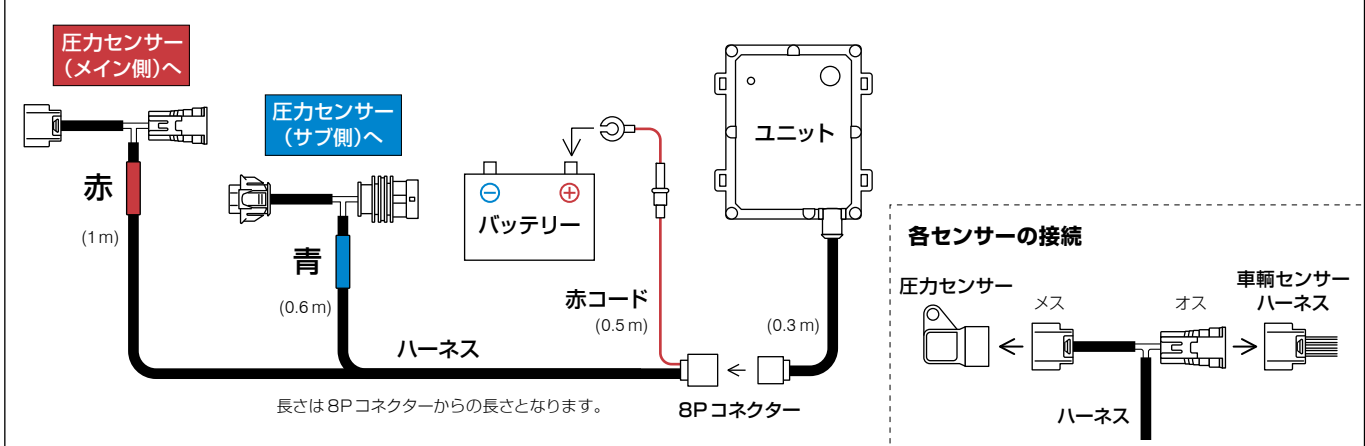
各部の名称



- 1 ユニット
- 2 LED…………… 作動中に点灯
- 3 調整ダイヤル…………… レベル調整用
- 4 キャップ…………… 調整ダイヤルのキャップ

接続方法

基本配線



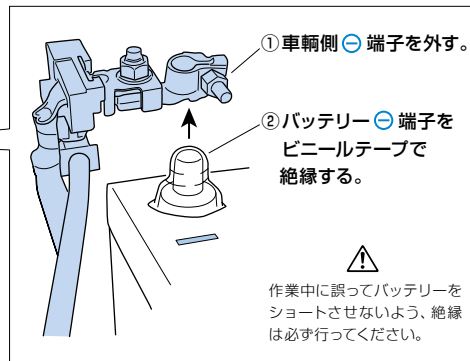
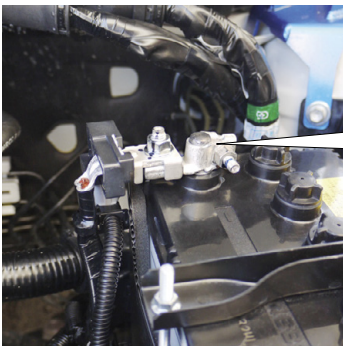
- 接続の際には下記手順にて行ってください。正確に行わないと車輻の警告灯が点灯することがあります。
- バッテリーの⊕端子へ赤コードを接続するときは、必ず⊖端子を外してから行ってください。

接続手順

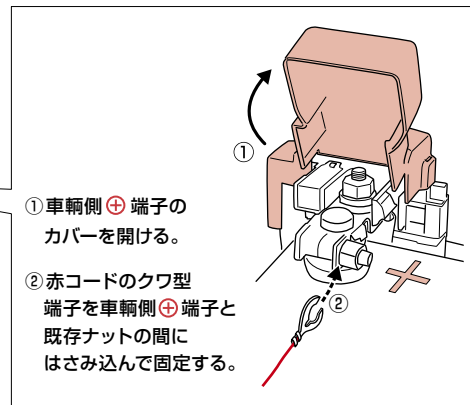
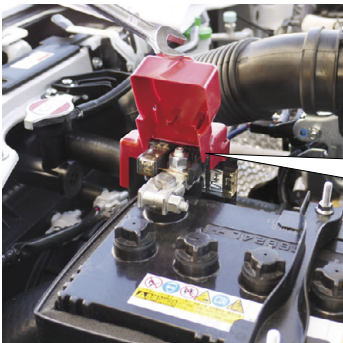


キースイッチONの状態では圧力センサーのコネクターを抜くとチェックランプが点灯しますので必ず下記の順番で作業をしてください。また万一点灯した場合は4ページ「チェックランプ消灯方法」を参照ください。

- 1 キースイッチをOFFにする。
- 2 ボンネットを開ける。
- 3 バッテリーの車輻側⊖端子を外す。



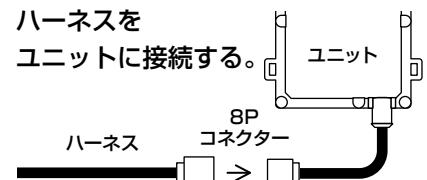
- 4 常時電源を接続する。



- 5 圧力センサーの接続を行う。

3ページに記載の圧力センサーの位置と接続手順をご確認のうえ接続を行ってください。

- 6 ハーネスをユニットに接続する。

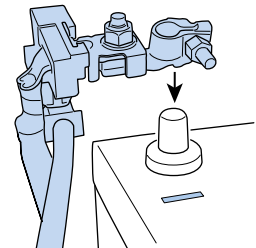


- 7 ユニートを固定する。

ユニット固定例と固定方法は3ページに記載

- 8 ハーネスを固定する。

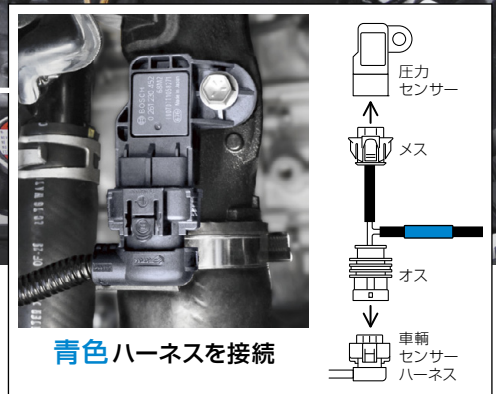
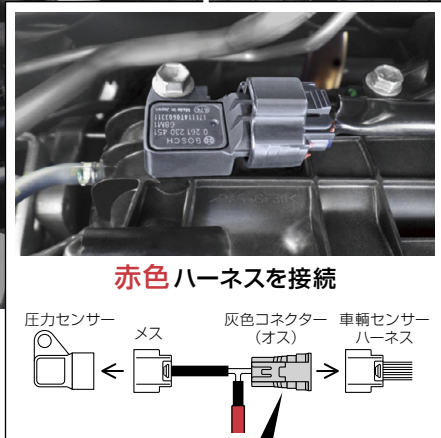
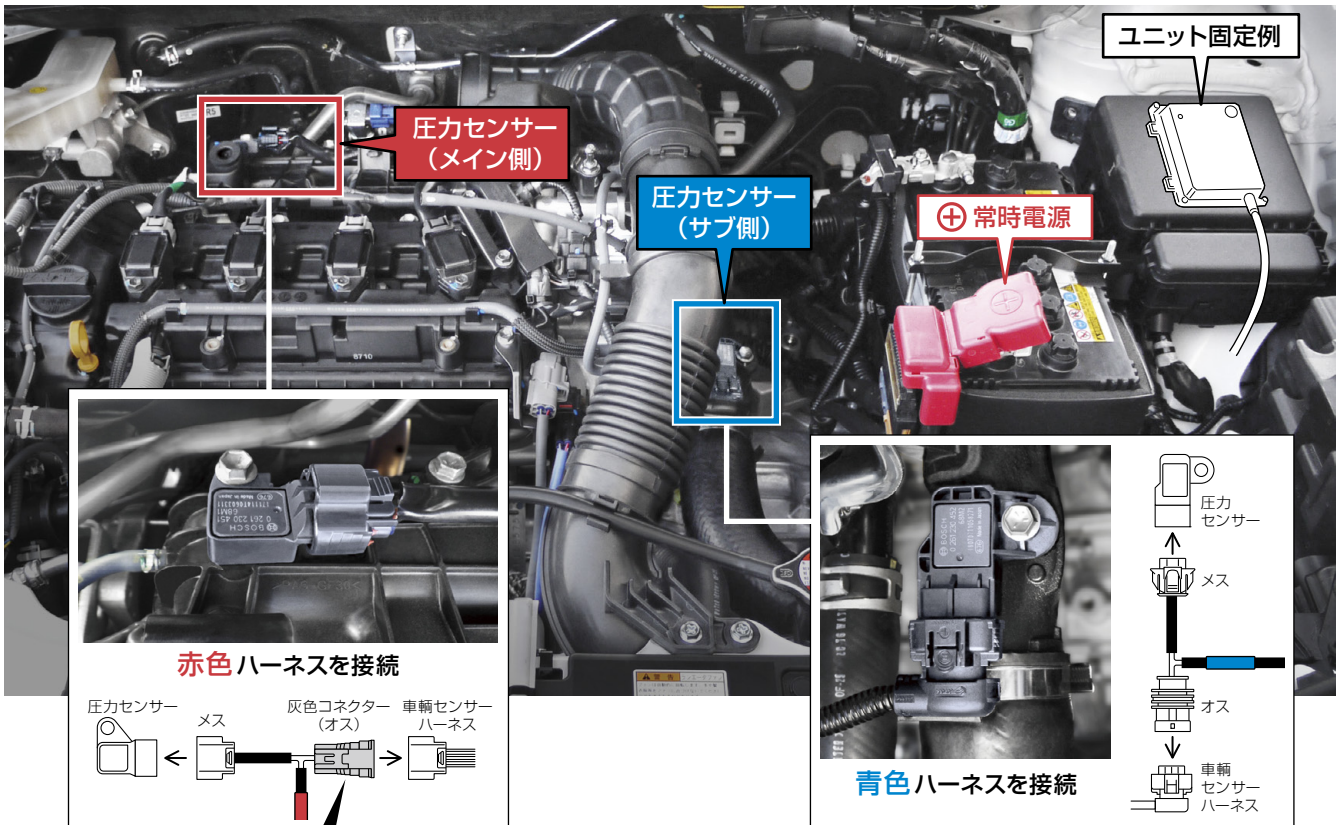
- 9 バッテリーの車輻側⊖端子を元に戻す。



- 10 エンジンを始動して、LEDが点灯していることを確認する。

圧力センサーの位置とユニット固定例

スワフトスポーツ (ZC33S) ※ エンジンカバー、クリーナーボックスの取り外しが必要です。(写真は取り外した状態です。)



灰色コネクタの接続手順と注意点

- 1 インシュロックバンドを先に通してから、コネクタを奥まで差し込む。
- 2 インシュロックバンドで抜けない程度に軽く固定する。

⚠ 逆差し注意
コネクタは、右図のようにフック側を合わせて差し込んでください。上下を逆に差し込んだ状態でエンジンを始動すると、チェックランプが点灯する原因になります。

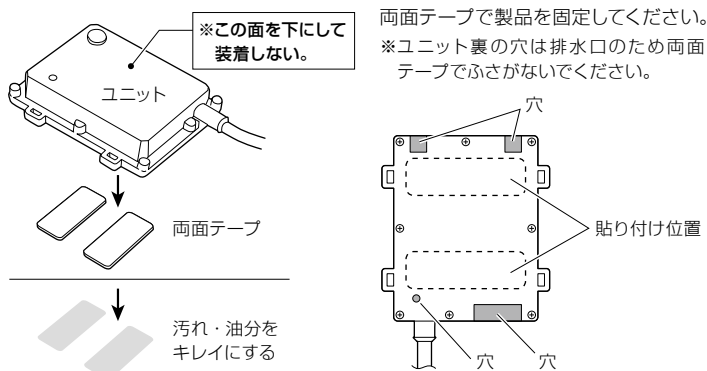
1. インシュロックバンドを通す
2. 奥まで差し込む

軽く固定しカット

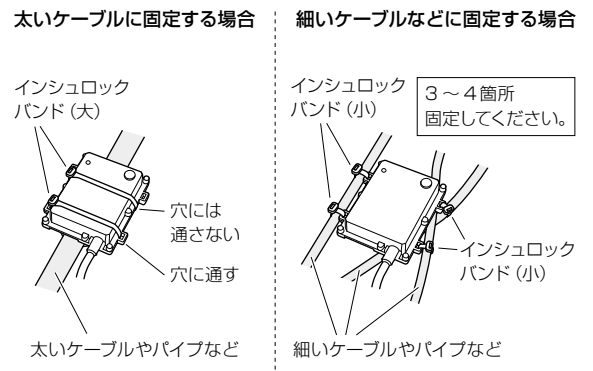
車輛センサーコネクタ 灰色コネクタ

固定方法

● 平面に固定する場合



● ケーブルやパイプなどに固定する場合



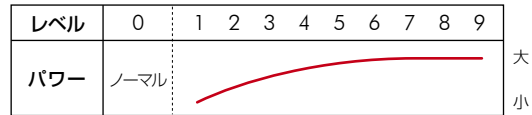
※エンジン本体など振動の大きい場所や高温となる場所には装着しないでください。

レベル調整

お好みに応じて推奨レベル以下にダイヤルを設定しご使用ください。

車種	推奨レベル
スイフトスポーツ	7

レベルとパワーの関係



※推奨値以上にしてもパワーが上がらない場合があります。
 ※推奨値以上にすると車輛の個体差でチェックランプが点灯する場合があります。

調整方法

- 1 キースイッチをOFFにする。
- 2 ユニットのLEDが消灯。
- 3 調整ダイヤルを回し、レベル設定する。



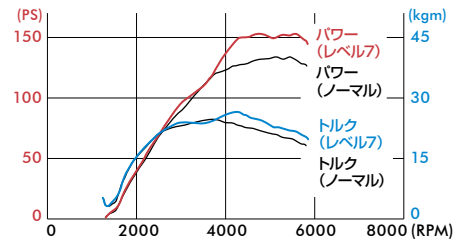
- 4 キースイッチをON、またはエンジンONにする。 **LED点灯で設定完了**

参考データ

車種：スイフトスポーツ (ZC33S) MT車

	パワー (PS)	トルク (kgm)	0-100km/h (秒)	ブースト (kPa)
ノーマル	134	24.7	8.2	105
レベル7	153	26.5	7.3	125

※各数値はクルマの条件などにより異なる場合があります。

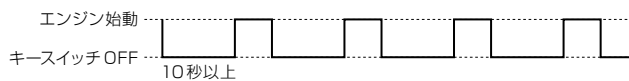


故障かな?と思ったら

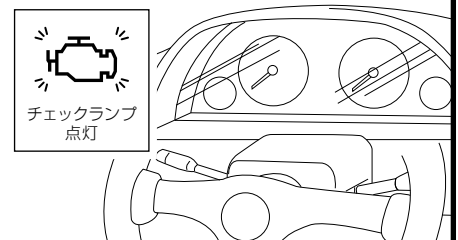
症状	原因	対策
LEDが点灯しない。 または点滅する。	ハーネスの接続不良。	再度ハーネスの接続確認を行う。
体感できない。	調整ダイヤルが0になっている。 (0=ノーマル状態)	再度調整ダイヤルの確認を行う。
チェックランプが点灯する。	レベル設定の上げすぎ。 (車輛の個体差による)	① チェックランプを消灯させる。 (下記「チェックランプ消灯方法」参照) ② 調整ダイヤルを2~3下げる。(「レベル調整」参照)
	ハーネスのコネクターの接続不良。	① チェックランプを消灯させる。 (下記「チェックランプ消灯方法」参照) ② 各コネクターの接続を確認する。 ③ 調整ダイヤルをNORMALにする。(「レベル調整」参照)
上記対策を行ってもチェックランプが点灯する場合は、弊社へお問い合わせください。		

チェックランプ消灯方法

- ① キースイッチを10秒以上OFF後、エンジン始動する操作を4回以上繰り返す。



- ② ①で消灯しない場合は、バッテリーの⊖端子を約10分外し元に戻す。
- ③ ①②で消灯しない場合は、カーディーラーなどで消灯作業を行う。



※弊社製品には工業所有権出願中、または取得済みが含まれております。
 ※意匠、制御特性、回路、回路配置などの類似品には、近年不正競争防止法等の法的処置が厳しく適用される事例があります。
 ※PIVOTマーク無断使用や説明書の無断転載は固くお断りします。