

# 対応車表

製品名 (品番)

**3-drive・REMOTE (3DR-L)** 衝突軽減システム車対応品

**3-drive・α (3DA-C)** 衝突軽減システム車対応品

本資料は改善のため一部が訂正される場合がありますので、お買い求めの際は必ず再確認してください。

本表はAT (オートマチック)、CVT (無段変速機) 車専用 対応車表です。

MT (マニュアル) 車用の対応車表は、11ページ「MT車用対応車表」をご覧ください。

## 3-drive・REMOTE シリーズの主な相違点

	オートクルーズ設定速度	ECO モード (アクセル出力信号)	自動ブレーキ 連動解除機能	オートクルーズ 加速・減速	オートクルーズ スイッチ
3DR-L	40 ~ 140km/h	最大 100%	○	設定速度表示	レバースイッチ
3DR	30 ~ 140km/h	最大 80%	×	Hi / Lo 表示	リモートスイッチ

## 3-drive・α シリーズの主な相違点

	オートクルーズ設定速度	ECO モード (アクセル出力信号)	自動ブレーキ連動解除機能	トヨタ純正クルーズスイッチ対応
3DA-T	40 ~ 140km/h	最大 100%	○	○
3DA-C	40 ~ 140km/h	最大 100%	○	×
3DA-B	50 ~ 140km/h	最大 100%	×	×
3DA	30 ~ 140km/h	最大 80%	×	×



### 注意

- **3-drive用の各ハーネスは品質保証上、他社品とは併用しないでください。**
  - ブレーキランプをLEDに交換した場合にオートクルーズが動作しないときは、電球に戻してご使用ください。
  - 新しい車輛へ装着する時は必ず初期設定を行ってください。
  - アクセルコネクターの取り外しは「エンジン停止15分以上経過後」に行ってください。
  - 下記のクルマには取り付けできません。
- ① 純正オートクルーズ装着車 ② ワイヤー式スロットル車

本表には取り付けに必要な「車種別専用ハーネス」「ブレーキハーネス」「車速パルスアダプター」の各品番が記載されています。



### 各品番と価格

#### 【車種別専用ハーネス】

ハーネスNo.	品番	価格	ハーネスNo.	品番	価格
1 A	TH-1A	¥4,743(税別)	4 A	TH-4A	¥4,743(税別)
1 B	TH-1B		5 A	TH-5A	
1 C	TH-1C		5 B	TH-5B	
1 D	TH-1D		6 A	TH-6A	¥8,477(税別)
2 A	TH-2A	¥4,743(税別)	7 A	TH-7A	¥4,743(税別)
2 B	TH-2B		7 B	TH-7B	
2 C	TH-2C		11 A	TH-11A	
3 A	TH-3A				

#### 【ブレーキハーネス】

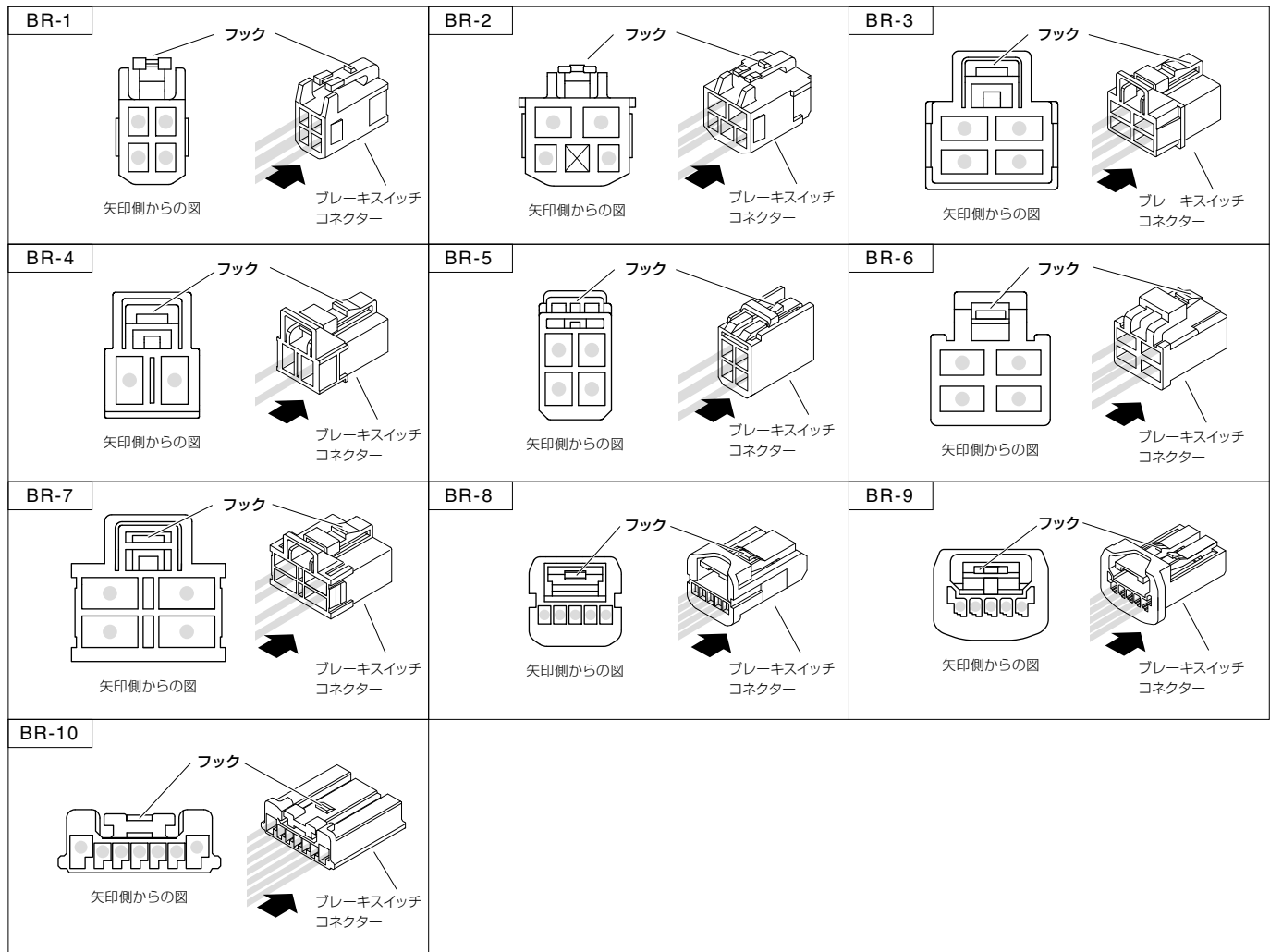
品番	価格
BR-1	¥2,667(税別)
BR-2	
BR-3	
BR-4	
BR-5	
BR-6	
BR-7	
BR-8	
BR-9	
BR-10	¥4,743(税別)

#### 【車速パルスアダプター】

品番	価格
THA-SA	¥4,667(税別)

### ブレーキハーネスの品番が2種類以上 (BR-1/2 など) ある場合

下図と取り付けるクルマのブレーキスイッチのコネクターを照らし合わせ、同じ形状のブレーキハーネスをご使用ください



表示項目の説明

空欄：未確認 T/C：ターボ車 NA：自然吸気車 ☆=改正時追加/修正

ブレーキハーネス品番が2種類以上（BR-1/2など）ある場合は、実車のコネクター形状を2ページの図でご確認ください。

TOYOTA トヨタ						
車名	年式	車種型式	エンジン型式	ハーネスNo	ブレーキハーネス品番	
アイシス	H25.10～	ZGM11G/11W	3ZR-FAE	3 A	BR-1/9	
		ZGM10/15G	2ZR-FAE	3 A	BR-1/9	
		ZGM10/15W	2ZR-FAE	3 A	BR-1/9	
	H21.9～	ZGM11G/11W	3ZR-FAE	3 A	BR-1	
		ZGM10/15G	2ZR-FAE	3 A	BR-1	
		ZGM10/15W	2ZR-FAE	3 A	BR-1	
H16.9～	ANM10/15G	1AZ-FSE	3 A	BR-1/2		
	ANM10/15W	1AZ-FSE	3 A	BR-1/2		
アクア	H27.11～	NHP10	1NZ-FXE	11 A	BR-9/10	
	H25.12～	NHP10	1NZ-FXE	11 A	BR-9	
	H23.12～	NHP10	1NZ-FXE	11 A	BR-10	
アベンシスワゴン	H27.10～	ZRT272W	3ZR-FAE	11 A	BR-10	
	H24.4～	ZRT272W	3ZR-FAE	2 A	BR-1	
アリオン・プレミオ	H28.6～	ZRT260/265	2ZR-FAE	11 A	BR-9/10	
		NZT260	1NZ-FE	11 A	BR-9/10	
	H26.10～	ZRT260/265	2ZR-FAE	11 A	BR-1/2	
		NZT260	1NZ-FE	11 A	BR-1/2	
	H22.4～	ZRT260/265	2ZR-FAE	2 A	BR-1/2	
	H19.6～	ZRT260/265	2ZR-FE	2 A	BR-1/2	
アルファード・ヴェルファイア	H27.1～ H29.12	AGH30/35W	2AR-FE	11 A	BR-10	
		プリクラッシュセーフティシステム装着車は取付不可				
	H20.5～	ANH20/25W	2AZ-FE	2 A	BR-1	
	H17.4～	MNH10/15W	1MZ-FE	3 A	BR-2	
		ANH10/15W	2AZ-FE	3 A	BR-2	
イスト	H19.7～	ZSP110	2ZR-FE	2 A	BR-1/2	
		NCP110/115	1NZ-FE	2 A	BR-1/2	
イプサム	H15.10～	ACM21/26W	2AZ-FE	3 A	BR-2	
ウィッシュ	H24.4～	ZGE20/25W,G	2ZR-FAE	2 A	BR-9	
	H21.4～	ZGE20/25W,G	2ZR-FAE	2 A	BR-1/2	
	H17.9～ H15.4～	ZNE10G	1ZZ-FE	3 A	BR-1/2	
		ANE10G	1AZ-FSE	3 A	BR-1/2	
ヴェンガード	H20.8～	ACA38W	2AZ-FE	2 A	BR-1/2	
	H19.8～	ACA33W	2AZ-FE	2 A	BR-1/2	
ヴェイツ	H29.9～	NCP131	1NZ-FE	11 A	BR-10	
		H29.1～	NHP130	1NZ-FXE	11 A	BR-9/10
			NSP130	1NR-FKE	11 A	BR-9/10
			NSP135	1NZ-FE	11 A	BR-9/10
			KSP130	1KR-FE	11 A	BR-9/10
	H26.4～	NSP130	1NR-FKE	11 A	BR-1	
	H22.12～ H28.12	NCP131	1NZ-FE	11 A	BR-1	
		H22.12～	NSP130/135	1NR-FE	11 A	BR-1
	KSP130		1KR-FE	11 A	BR-1	
	H17.2～		NCP91	1NZ-FE	2 A	BR-1/2
		NCP95	2NZ-FE	2 A	BR-1/2	
SCP90		2SZ-FE	2 A	BR-1/2		
KSP90		1KR-FE	2 A	BR-1/2		
エスティマ	H18.1～	GSR50/55W	2GR-FE	2 A	BR-1/2	
	H20.11	ACR50/55W	2AZ-FE	2 A	BR-1/2	
	H15.5～	ACR30/40W	2AZ-FE	3 A	BR-1/2	
エスティマハイブリッド	H18.6～ H20.11	AHR20W	2AZ-FXE	2 A	BR-1/2	

TOYOTA トヨタ					
車名	年式	車種型式	エンジン型式	ハーネスNo	ブレーキハーネス品番
オーリス	H28.4～	ZWE186H	2ZR-FXE	11 A	BR-2
	H24.8～	ZRE186H	2ZR-FAE	11 A	BR-2
		NZE181/184H	1NZ-FE	11 A	BR-2
	H21.10～	ZRE152/154H	2ZR-FAE	2 A	BR-1/2
	H18.10～	ZRE152/154H	2ZR-FE	2 A	BR-1/2
NZE151/154H		1NZ-FE	2 A	BR-1/2	
カムリ	H23.9～	AVV50	2AR-FXE	11 A	BR-1/2
		プリクラッシュセーフティシステム装着車は取付不可			
H18.1～	ACV40/45	2AZ-FE	2 A	BR-1/2	
カルディナ	H14.9～	AZT241W	1AZ-FSE	3 A	BR-2
カロラアクシオ	H27.4～	NKE165	1NZ-FXE	11 A	BR-2/10
		NRE161	2NR-FKE	11 A	BR-2/10
		NZE164	1NZ-FE	11 A	BR-2/10
		NRE160	1NR-FE	11 A	BR-2/10
	H25.8～	NKE165	1NZ-FXE	11 A	BR-9
		H24.5～	NZE161/164	1NZ-FE	11 A
	NRE160		1NR-FE	11 A	BR-9
	H22.4～	ZRE142/144	2ZR-FAE	2 A	BR-1/2
	H18.10～	ZRE142/144	2ZR-FE	2 A	BR-1/2
		NZE141/144	1NZ-FE	2 A	BR-1/2
カロラフィールダー	H27.4～	ZRE162G	2ZR-FAE	11 A	BR-2/10
		NKE165G	1NZ-FXE	11 A	BR-2/10
		NRE161G	2NR-FKE	11 A	BR-2/10
		NZE164G	1NZ-FE	11 A	BR-2/10
	H25.8～	NKE165G	1NZ-FXE	11 A	BR-9
		H24.5～	ZRE162G	2ZR-FAE	11 A
	NZE161/164G		1NZ-FE	11 A	BR-9
	H22.4～	ZRE142/144G	2ZR-FAE	2 A	BR-1/2
	H18.10～	ZRE142/144G	2ZR-FE	2 A	BR-1/2
		NZE141/144G	1NZ-FE	2 A	BR-1/2
H16.4～	NZE121G	1NZ-FE	3 A	BR-2	
カロラランクス・アレックス	H16.4～	NZE121	1NZ-FE	3 A	BR-2
カロララルミオン	H26.9～	ZRE152/154N	2ZR-FAE	11 A	BR-1/2
		NZE151N	1NZ-FE	11 A	BR-1/2
	H21.12～ H19.10～	ZRE152/154N	2ZR-FAE	2 A	BR-1/2
ZRE152/154N		2ZR-FE	2 A	BR-1/2	
NZE151N	1NZ-FE	2 A	BR-1/2		
クルーガー	H15.8～	MCU20/25W	1MZ-FE	1 A	BR-2
コペン GR SPORT	R1.10～	LA400A	KF	2 A	BR-1
サクシード・プロボックス	H30.11～	NHP160V	1NZ-FXE	11 A	BR-2
	H26.8～	NCP160/165V	1NZ-FE	11 A	BR-2
NSP160V		1NR-FE	11 A	BR-2	
シエンタ	H30.9～	NHP170G	1NZ-FXE	11 A	設定なし※1
		NSP170G	2NR-FKE	11 A	設定なし※1
		NCP175G	1NZ-FE	11 A	設定なし※1
	H27.7～ H30.8	NHP170G	1NZ-FXE	11 A	BR-9/10
		NSP170G	2NR-FKE	11 A	BR-9/10
		NCP175G	1NZ-FE	11 A	BR-9/10
タンク・ルーミー	H28.11～	M900/910A	1KR-FE	2 A	BR-1

※1 ブレーキハーネスの設定がないため、直接配線となります。

表示項目の説明

空欄：未確認 T/C：ターボ車 NA：自然吸気車 ☆=改正時追加/修正

ブレーキハーネス品番が2種類以上 (BR-1/2など) ある場合は、実車のコネクター形状を2ページの図でご確認ください。

TOYOTA トヨタ					
車名	年式	車種型式	エンジン型式	ハーネスNo	ブレーキハーネス品番
ノア・ヴォクシー・エスクァイア	H28.1～ H29.6	ZRR80/85G	3ZR-FAE	11 A	BR-10
		ZRR80/85W	3ZR-FAE	11 A	BR-10
	H26.1～	ZRR80/85G	3ZR-FAE	11 A	BR-9
		ZRR80/85W	3ZR-FAE	11 A	BR-9
	H22.4～	ZRR70/75G,W	3ZR-FAE	2 A	BR-1
	H19.6～	ZRR70/75W	3ZR-FAE	2 A	BR-1
ZRR70/75G,W		3ZR-FE	2 A	BR-1	
H13.11～	AZR60/65G	1AZ-FSE	3 A	BR-1/2	
ノアハイブリッド・ヴォクシーハイブリッド・エスクァイアハイブリッド	H28.1～ H29.6	ZWR80G/W	2ZR-FXE	11 A	BR-10
		ZWR80G	2ZR-FXE	11 A	BR-9
ハイエース・レジアスエース	H29.12～	TRH211/216/221/226K	2TR-FE	1 A	BR-2
		TRH214/219/224/229W	2TR-FE	1 A	BR-2
		GDH211/221/226K	1GD-FTV	1 A	BR-2
		GDH201/206V,K	1GD-FTV	1 A	BR-2
		TRH200V/K	1TR-FE	1 A	BR-2
	H19.8～	TRH211/216/221/226K	2TR-FE	1 A	BR-2
		KDH201/206/211/221K	1KD-FTV	1 A	BR-2
		KDH201/206V	1KD-FTV	1 A	BR-2
	H16.8～	TRH214/219/224/229W	2TR-FE	1 A	BR-2
		TRH221/226K	2TR-FE	1 A	BR-2
		TRH200V/K	1TR-FE	1 A	BR-2
		KDH200/205V	2KD-FTV	1 A	BR-2
		KDH200/220/225K	2KD-FTV	1 A	BR-2
	ハイラックスサーフ	H17.8～	GRN215W	1GR-FE	1 A
TRN210/215W			2TR-FE	1 A	BR-1/2
ハリアー	H25.12～ H29.5	ZSU60/65W	3ZR-FAE	11 A	BR-9
		GSU35/36W	2GR-FE	1 A	BR-1/2
	H18.1～	GSU30/31W	2GR-FE	1 A	BR-1/2
		MCU35/36W	1MZ-FE	1 A	BR-2
H15.2～	MCU30/31W	1MZ-FE	1 A	BR-2	
	H26.1～ H29.5	AVU65W	2AR-FXE	11 A	BR-9
パッソ		H28.4～	M700/710A	1KR-FE	2 A
	NGC30		1NR-FE	2 A	BR-1/2
	H22.2～	KGC30/35	1KR-FE	2 A	BR-1/2
ピクシスエポック	H29.5～	LA350/360A	KF	2 A	BR-1
	H24.5～	LA300/310A	KF	2 A	BR-1
ピクシスジョイ	H28.8～	LA250/260A	KF	2 A	BR-1
ピクシススペース	H24.6～	L575/585A	KF-DET3	2 A	BR-1
			KF-VE3	2 A	BR-1
	H23.9～	L575/585A	KF-VE2	2 A	BR-2
ピクシストラック	H26.9～	S500/510U	KF	2 A	BR-2
ピクシスバン	H29.11～	S321/331M	KF	2 A	BR-1
		H27.4～ H29.10	S321/331M	KF	2 A
ピクシスメガ	H27.7～	LA700/710A	KF	2 A	BR-1
ブレイド	H19.8～	GRE156H	2GR-FE	2 A	BR-1/2
	H18.12～	AZE154/156H	2AZ-FE	2 A	BR-1/2

TOYOTA トヨタ					
車名	年式	車種型式	エンジン型式	ハーネスNo	ブレーキハーネス品番
プリウス	H27.12～ H30.11	ZVW50/51/55	2ZR-FXE	11 A	BR-10
		プリクラッシュセーフティシステム装着車は取付不可			
	H26.5～	ZVW30	2ZR-FXE	11 A	BR-8
	H23.11～	ZVW30	2ZR-FXE	2 A	BR-8
	H21.5～	ZVW30	2ZR-FXE	2 A	BR-1
プリウス α	H26.11～ H29.10	ZVW40/41W	2ZR-FXE	11 A	BR-9
		H26.5～	ZVW40/41W	2ZR-FXE	11 A
	H24.10～	ZVW40W	2ZR-FXE	2 A	BR-1
	H23.5～	ZVW41W	2ZR-FXE	2 A	BR-1
プリウス PHV	H26.5～	ZVW35	2ZR-FXE	11 A	BR-8
	H24.1～	ZVW35	2ZR-FXE	2 A	BR-8
ベルタ	H17.11～	NCP96	2NZ-FE	2 A	BR-1/2
		SCP92	2SZ-FE	2 A	BR-1/2
		KSP92	1KR-FE	2 A	BR-1/2
ポルテ・スピード	R1.7～	NSP141	2NR-FKE	11 A	設定なし※1
		NCP145	1NZ-FE	11 A	設定なし※1
	H28.7～	NSP141	2NR-FKE	11 A	BR-10
		R1.6	NCP145	1NZ-FE	11 A
	H24.8～	NCP141/145	1NZ-FE	11 A	BR-9
		H28.6	NSP140	1NR-FE	11 A
マーク X	H21.11～ H24.8	GRX133	2GR-FSE	2 A	BR-1
		H21.11～ H28.10	GRX130/135	4GR-FSE	2 A
	H16.11～	GRX121	3GR-FSE	1 A	BR-1/2
GRX120/125		4GR-FSE	1 A	BR-1/2	
マーク X ジオ	H19.9～	GGA10	2GR-FE	2 A	BR-1
		ANA10/15	2AZ-FE	2 A	BR-1
ライズ	R1.11～	A200/210A	1KR-VET	2 A	BR-1
ラクティス	H26.5～	NCP125	1NZ-FE	11 A	BR-8
		NSP120	1NR-FKE	11 A	BR-8
	H22.11～	NCP125	1NZ-FE	11 A	BR-1/2
		NSP120	1NR-FE	11 A	BR-1/2
H17.10～	NCP100/105	1NZ-FE	2 A	BR-1/2	
	SCP100	2SZ-FE	2 A	BR-1/2	
ランドクルーザー プラド	H27.6～ H29.9	GDJ150W	1GD-FTV	2 A	BR-8
		H25.9～ H29.9	TRJ150W	2TR-FE	2 A
	H21.9～	TRJ150W	2TR-FE	2 A	BR-1
		GRJ120/121W	1GR-FE	1 A	BR-1/2
	H17.8～	TRJ120/125W	2TR-FE	1 A	BR-1/2
		KDJ120W	1KD-FTV	1 A	BR-1/2
ランドクルーザー 70	H26.8～	GRJ76/79K	1GR-FE	2 A	BR-2
FJ クルーザー	H22.12～	GSJ15W	1GR-FE	1 A	BR-2
iQ	H21.8～	NGJ10	1NR-FE	2 A	BR-1/2
	H20.11～	KGJ10	1KR-FE	2 A	BR-1/2
RAV4	H26.5～	ACA31/36W	2AZ-FE	11 A	BR-1/2
	H17.11～	ACA31/36W	2AZ-FE	2 A	BR-1/2
86	H24.4～	ZN6	FA20	2 A	BR-7

※1 ブレーキハーネスの設定がないため、直接配線となります。

表示項目の説明

空欄：未確認 T/C：ターボ車 NA：自然吸気車 ☆=改正時追加/修正

ブレーキハーネス品番が2種類以上 (BR-1/2など) がある場合は、実車のコネクター形状を2ページの図でご確認ください。

NISSAN ニッサン						
車名	年式	車種 型式	エンジン 型式	ハーネス No	ブレーキ ハーネス品番	
ウイングロード	H17.11~	Y12	MR18DE	5 A	BR-3	
			HR15DE	5 A	BR-3	
エクストレイル	H25.12~	T32	MR20DD (ハイブリッド含む)	5 A	BR-3	
	H20.9~	T31	M9R	5 A	BR-3/4	
	H19.8~	T31	QR25DE	5 A	BR-3	
			MR20DE	5 A	BR-3/4	
H12.10~	T30	QR20DE	3 A	BR-4		
		SR20VET	3 A	BR-4		
エルグランド	H22.8~	E52	VQ35DE	5 A	BR-3	
	H24.12					
	H22.8~	E52	QR25DE	5 A	BR-3	
	H30.11					
H16.12~	E51	VQ25DE	3 A	BR-3/4		
		H14.5~	E51	VQ35DE	3 A	BR-3/4
		H24.6~	E26	QR20/25DE (A/T)	5 A	BR-3
YD25DDTi (A/T)	5 A			BR-3		
H19.9~	E25			QR20/25DE	5 A	BR-4
			ZD30DDTi	5 A	BR-4	
キューブ・ キューブ キュービック	H20.11~	Z12	HR15DE	5 A	BR-3	
	H17.5~	Z11	HR15DE	5 A	BR-3	
	H14.10~	Z11	CR14DE	5 A	BR-3	
シルフィ	H24.12~	B17	MRA8DE	5 A	BR-3	
ジューク	H22.6~	F15	MR16DDT	5 A	BR-3	
			HR15DE	5 A	BR-3	
スカイライン	H20.12~	V36	VQ37VHR	5 B	BR-3	
	H18.11~	V36	VQ25/35HR	5 B	BR-3	
	H14.2~	V35	VQ35DE	3 A	BR-3/4	
	H13.6~	V35	VQ25/30DD	3 A	BR-3/4	
スカイライン クロスオーバー	H21.7~	J50	VQ37VHR	5 B	BR-3	
スカイラインクーペ	H19.10~	V36	VQ37VHR	5 B	BR-3	
	H15.1~	V35	VQ35DE	3 A	BR-3/4	
ステージア	H16.8~	M35	VQ35DE	3 A	BR-4	
			VQ25DD	3 A	BR-4	
	H13.10~	M35	VQ25/30DD	3 A	BR-4	
			VQ25DET	3 A	BR-4	
セレナ	H17.5~	C25	MR20DE	5 A	BR-3	
ティアナ	H20.6~	J32	VQ25DE	5 A	BR-3/4	
			QR25DE	5 A	BR-3/4	
	H15.2~	J31	VQ23/35DE	5 A	BR-3/4	
			QR25DE	5 A	BR-3/4	
ティーダ	H16.9~	C11	MR18DE	5 A	BR-3	
			HR15DE	5 A	BR-3	
デイズ	H31.3~	B43/44W B45/46W B47/48W	BR06	5 A	BR-3	

下記車両は車速パルスアダプターを必ずご使用ください。

デイズ	H25.6~	B21W	3B20	1 D	BR-1/2
デイズルークス	H26.2~	B21A	3B20	1 D	BR-1/2

NISSAN ニッサン					
車名	年式	車種 型式	エンジン 型式	ハーネス No	ブレーキ ハーネス品番
デュアリス	H19.5~	J10	MR20DE	5 A	BR-3
ノート・ ノートニスモ	H28.11~	E12	HR12DE(e-POWER)	5 A	BR-3
			必ずリパース配線を行ってください		
	H26.10~	E12	HR16DE	5 A	BR-3/4
	H24.9~	E12	HR12DE/DDR	5 A	BR-3
	H20.10~	E11	HR16DE	5 A	BR-3
	H17.1~	E11	HR15DE	5 A	BR-3
フェアレディ Z	H20.12~	Z34	VQ37VHR	5 B	BR-3
	H19.1~	Z33	VQ35HR	3 A	BR-3/4
	H14.7~	Z33	VQ35DE	3 A	BR-3
フーガ ※2	H19.12~	Y50	VQ25HR	5 A	BR-3
	H16.10~	Y50	VQ25/35DE	5 A	BR-3/4
ブルーバード	H17.12~	G11	MR20DE	5 A	BR-3
シルフィ			HR15DE	5 A	BR-3
プレサージュ	H15.7~	U31	VQ35DE	5 A	BR-3
			QR25DE	5 A	BR-3
マーチ	H22.7~	K13	HR12DE	5 A	BR-3/4
	H17.8~	K12	HR15DE	5 A	BR-3
			CR12/14DE	5 A	BR-3
	H14.11~	K12	CR14DE	5 A	BR-3
			CR12DE	5 A	BR-3
			CR10DE	5 A	BR-3
ムラーノ	H20.9~	Z51	VQ35DE	5 A	BR-3/4
			QR25DE	5 A	BR-3/4
	H16.9~	Z50	VQ35DE	5 A	BR-4
			QR25DE	5 A	BR-4
モコ	H23.2~	MG33S	R06A	1 C	BR-1/6
ラフェスタ	H16.12~	B30	MR20DE	5 A	BR-3
リーフ	H22.12~	E0	モーター	5 A	BR-3
	H24.10				
ルークス	H21.12~	ML21S	K6A	1 C	BR-6
NV100 クリッパー・ クリッパーリオ	R1.7~	DR17V/W	R06A	2 C	BR-2/6/10
	H27.2~	DR17V/W	R06A	2 C	BR-1/2/6
NV150 AD・ AD EXPERT	H20.12~	Y12	HR16DE	5 A	BR-3
	H18.12~	Y12	MR18DE	5 A	BR-3
			HR15DE	5 A	BR-3
			CR12DE	5 A	BR-3
NV200	H21.5~	M20	HR16DE	5 A	BR-3

※2 インテリジェントペダル装着車は取付不可。

表示項目の説明

空欄：未確認 T/C：ターボ車 NA：自然吸気車 ☆=改正時追加/修正

ブレーキハーネス品番が2種類以上 (BR-1/2など) がある場合は、実車のコネクター形状を2ページの図でご確認ください。

DAIHATSU ダイハツ					
車名	年式	車種 型式	エンジン 型式	ハーネス No	ブレーキ ハーネス品番
アトレーワゴン	H29.11～	S321/331G	KF	2 A	BR-1
	H27.4～	S321/331G	KF	2 A	BR-2
	H29.10				
ウェイク	H26.11～	LA700/710S	KF	2 A	BR-1
キャスト	H27.9～	LA250/260S	KF	2 A	BR-1
コペン (GR SPORT含む)	H26.6～	LA400K	KF	2 A	BR-1
タント	R1.7～	LA650/660S	KF	2 A	BR-1
	H25.10～	LA600/610S	KF	2 A	BR-1
	H24.6～	L375/385S	KF-DET3	2 A	BR-1
	H23.12～	L375/385S	KF-VE3	2 A	BR-1
	H23.6～	L375/385S	KF-VE2	2 A	BR-2
タントエグゼ	H24.6～	L455/465S	KF-DET3	2 A	BR-1
	H23.7～	L455/465S	KF-VE2	2 A	BR-2
トール	H28.11～	M900/910S	1KR-FE	2 A	BR-1
ハイゼットカーゴ	H29.11～	S321/331V,W	KF	2 A	BR-1
	H27.4～ H29.10	S321/331V,W	KF	2 A	BR-2
ハイゼット キャディー	H28.6～	LA700/710V	KF	2 A	BR-1
ハイゼットトラック	H26.9～	S500/510P	KF	2 A	BR-2
ブーン	H28.4～	M700/710S	1KR-FE	2 A	BR-1
	H22.2～	M601S	1NR-FE	2 A	BR-1/2
		M600/610S	1KR-FE	2 A	BR-1/2
ミライース	H29.5～	LA350/360S	KF	2 A	BR-1
	H23.9～	LA300/310S	KF	2 A	BR-1
ミラトコット	H30.6～	LA550/560S	KF	2 A	BR-1
ムーヴ	H26.12～	LA150/160S	KF	2 A	BR-1
	H22.12～	LA100/110S	KF	2 A	BR-1
ムーヴキャンパス	H28.9～	LA800/810S	KF	2 A	BR-1
ムーヴコンテ	H24.4～	L575/585S	KF-DET3	2 A	BR-1
			KF-VE3	2 A	BR-1
	H23.6～	L575/585S	KF-VE2	2 A	BR-2
ロッキー	R1.11～	A200/210S	1KR-VET	2 A	BR-1

MAZDA マツダ					
車名	年式	車種型式	エンジン 型式	ハーネス No	ブレーキ ハーネス品番
アクセラ ※3	H25.11～	BM5AP/FP	P5	2 B	設定なし ※1
		BM5AS/FS	P5	2 B	設定なし ※1
アクセラスポーツ		GG3S/P	L3	1 A	BR-5
アテンザ	H17.6～	GY3W	L3	1 A	BR-5
アテンザワゴン	H17.6～	GYEW	LF	1 A	BR-5
デミオ	H26.10～	DJ5AS/FS	S5	2 B	設定なし ※1
	H26.9～	DJ3AS/FS	P3	2 B	設定なし ※1
	H23.6～	DEJFS	P3	2 A	BR-5
		DE5FS	ZY	2 A	BR-5
	H19.7～	DE3AS/FS	ZJ	2 A	BR-5
		DY5W/5R	ZY	1 A	BR-5
H17.4～	DY3W/3R	ZJ	1 A	BR-5	
フレア	H29.2～	MJ55S	R06A	2 C	BR-1
	H26.9～	MJ44S	R06A (NA)	2 C	BR-1
	H24.10～ H26.8	MJ34S	R06A (T/C)	2 C	BR-1
H24.10～	MJ34S	R06A (NA)	2 C	BR-1	
フレアクロスオーバー	H27.12～	MS41S	R06A	2 C	BR-1
	H26.1～	MS31S	R06A	2 C	BR-1
フレアワゴン	H30.2～	MM53S	R06A(NA)	2 C	BR-1
		MM42S	R06A(NA)	2 C	BR-1
	H25.4～	MM32S	R06A	2 C	BR-1
	H24.6～	MM21S	K6A	1 C	BR-6
ベリーサ	H17.6～	DC5W/5R	ZY	1 A	BR-5
ロードスター	H28.12～ H30.6	NDERC	PE ※3	2 B	設定なし ※1
	H27.5～ H30.6	ND5RC	P5 ※3	2 B	設定なし ※1
H17.9～	NCEC	LF	1 A	BR-5	
AZ ワゴン	H20.9～	MJ23S	K6A (NA,CVT)	1 C	BR-6
			K6A (T/C)	1 C	BR-6
CX-3	H29.7～	DKEAW/FW	PE	2 B	設定なし ※1
	H27.2～	DK5AW/FW	S5	2 B	設定なし ※1
CX-5	H24.2～ H25.9	KE2AW/FW	SH	2 B	設定なし ※1
MPV	H18.2～	LY3P	L3	2 A	BR-5
RX-8	H15.4～	SE3P	13B	1 A	BR-5

※1 ブレーキハーネスの設定がないため、直接配線となります。

※3 Bose サウンドシステム装着車は取付不可。

表示項目の説明

空欄：未確認 T/C：ターボ車 NA：自然吸気車 ☆=改正時追加/修正

ブレーキハーネス品番が2種類以上（BR-1/2など）ある場合は、実車のコネクタ形状を2ページの図でご確認ください。

MITSUBISHI ミツビシ					
車名	年式	車種 型式	エンジン 型式	ハーネス No	ブレーキ ハーネス品番
アイ	H18.1～	HA1W	3B20	6 A	BR-2
アイミーブ	H22.4～	HA3W	モーター	6 A	BR-2
コルト	H18.5～	Z27AG	4G15 (T/C,CVT)	1 C	BR-2
	H16.10～	Z23/24A	4A91	1 C	BR-2
		Z21/22A	4A90	1 C	BR-2
	H14.11～	Z27/28A	4G15	1 C	BR-2
デリカ D:2	H26.3～	Z25/26A	4G19	1 C	BR-2
		MB15S	K12B	1 D	BR-1/6
FCM-City装着車は取付不可					
eK クロス・ eK ワゴン	H31.3～	MB15S	K12B	1 D	BR-1/6
		B33/34/35W B36/37/38W	BR06	5 A	BR-3
<b>下記車両は車速パルスアダプターを必ずご使用ください。</b>					
アウトランダー	H22.1～	CW4W	4B11 (CVT)	6 A	BR-1
	H21.9～	CW5W	4B12 (CVT)	6 A	BR-1
	H17.10～	CW5W	4B12 (CVT)	6 A	BR-2
ギャランフォルティス	H19.8～	CY4A	4B11 (CVT)	6 A	BR-2
ギャランフォルティス スポーツバック	H20.12～	CX4A	4B11 (CVT)	6 A	BR-2
デリカ D:5	H23.12～	CV2W	4J11 (CVT)	6 A	BR-2
	H22.1～	CV4W	4B11 (CVT)	6 A	BR-2
	H19.1～	CV5W	4B12 (CVT)	6 A	BR-2
eK カスタム・ eK ワゴン	H25.6～	B11W	3B20	1 D	BR-1/2
eK スペース・ eK スペースカスタム	H26.2～	B11A	3B20	1 D	BR-1/2
RVR	H22.2～	GA3W	4B10 (CVT)	6 A	BR-1

HONDA ホンダ					
車名	年式	車種型式	エンジン 型式	ハーネス No	ブレーキ ハーネス品番
インサイト	H21.2～	ZE2	LDA	7 A	BR-2
オデッセイ	H20.10～	RB3/4	K24A	4 A	BR-2
グレイス	H27.6～ H29.6	GM6/9	L15B	7 B	設定なし ※1
		GM4/5	LEB	7 B	設定なし ※1
シビック	H17.9～			FD2	K20A
		FD1	R18A	4 A	BR-2
シビック ハイブリッド	H17.11～	FD3	LDA	4 A	BR-2
シャトル	H27.5～ H29.8	GK8/9	L15B	7 B	設定なし ※1
シャトル ハイブリッド	H27.5～ H29.8	GP7/8	LEB	7 B	設定なし ※1
ステップワゴン	H27.4～	RP1/2	L15B	7 B	設定なし ※1
		衝突軽減ブレーキ(CMBS)装着車は取付不可			
	H24.4～ H25.11	RK5/6	R20A	4 A	設定なし ※1
		シティブレーキアクティブシステム装着車は取付不可			
ストリーム	H18.7～	RN8/9	R20A	4 A	BR-2
		RN6/7	R18A	4 A	BR-2
フィット	H25.9～ H29.6	GK5/6	L15B	7 B	設定なし ※1
		GK3/4	L13B	7 B	設定なし ※1
	H19.10～	GE8/9	L15A	7 A	BR-2
		GE6/7	L13A	7 A	BR-2
フィットシャトル	H23.6～	GG7/8	L15A	7 A	BR-2
フィット ハイブリッド	H25.9～ H29.6	GP5/6	LEB	7 B	設定なし ※1
フリード	H28.9～	GB5/6	L15B	7 B	設定なし ※1
		衝突軽減ブレーキ(CMBS)装着車は取付不可			
フリード ハイブリッド	H23.10～	GB3/4	L15A	7 A	BR-2
		GP3	LEA	7 A	BR-2
フリードスパイク	H22.7～	GB3/4	L15A	7 A	BR-2
フリードスパイク ハイブリッド	H23.10～	GP3	LEA	7 A	BR-2
CR-V	H18.10～	RE3/4	K24A	4 A	BR-2
CR-Z	H22.2～	ZF1	LEA	7 A	BR-2
N-BOX・N-BOX+・ N-BOX スラッシュ	H23.12～	JF1/2	S07A (NA)	7 B	設定なし ※1
N-ONE	H24.11～	JG1/2	S07A (NA)	7 B	設定なし ※1
	H24.11～ H26.4	JG1/2	S07A(T/C)	7 B	設定なし ※1
N-WGN	H25.11～	JH1/2	S07A	7 B	設定なし ※1

※1 ブレーキハーネスの設定がないため、直接配線となります。

## 表示項目の説明

空欄：未確認 T/C：ターボ車 NA：自然吸気車 ☆=改正時追加/修正

ブレーキハーネス品番が2種類以上（BR-1/2など）ある場合は、実車のコネクタ形状を2ページの図でご確認ください。

SUBARU スバル						
車名	年式	車種型式	エンジン 型式	ハーネス No	ブレーキ ハーネス品番	
インプレッサ	H23.12～	GJ2/3	FB16	2 A	BR-3	
		GP2/3	FB16	2 A	BR-3	
	H20.10～	GE6/7	EJ20	2 A	BR-3	
		GH6	EJ20	2 A	BR-7	
	H19.6～	GE2/3	EL15	2 A	BR-3	
		GH7	EJ20	2 A	BR-7	
	H18.6～	GH2/3	EL15	2 A	BR-7	
		GDC/D	EL15	2 A	BR-4	
H18.6～	GDC/D	EL15	2 A	BR-4		
	GDC/D	EL15	2 A	BR-4		
エクシーガ	H21.12～	YA9	EJ25	2 A	BR-4	
	H20.6～	YA4/5	EJ20	2 A	BR-4	
サンバートラック	H29.11～	S500/510J	KF	2 A	BR-2	
サンバーバン	H29.11～	S321/331B	KF	2 A	BR-1	
	H27.4～ H29.10	S321/331B	KF	2 A	BR-2	
シフォン	H28.12～	LA600/610F	KF	2 A	BR-1	
ジャスティ	H28.11～	M900/910F	1KR-FE	2 A	BR-1	
ステラ	H26.12～	LA150/160F	KF	2 A	BR-1	
	H23.5～	LA100/110F	KF	2 A	BR-1	
	H18.6～	RN1/2	EN07 (NA)	1 A	BR-4	
ディアスワゴン	H29.11～	S321/331N	KF	2 A	BR-1	
	H27.4～ H29.10	S321/331N	KF	2 A	BR-2	
トレジア	H26.5～	NCP120/125X	1NZ-FE	11 A	BR-8	
		NSP120X	1NR-FKE	11 A	BR-8	
	H22.11～	NSP120/125X	1NZ-FE	11 A	BR-1/2	
		NSP120X	1NR-FE	11 A	BR-1/2	
フォレスター	H22.10～	SHJ	FB20	2 A	BR-4	
	H19.12～	SH5	EJ20 (NA)	2 A	BR-4	
	H17.1～	SG5(D型～)	EJ20 (NA)	2 A	BR-4	
	H14.2～	SG5	EJ20 (T/C,A/T)	1 B	BR-4	
プレオプラス	H29.5～	LA350/360F	KF	2 A	BR-1	
	H24.5～	LA300/310F	KF	2 A	BR-1	
ルクラ	H23.7～	L455/465F	KF-VE2	2 A	BR-2	
レガシィ	H21.5～	BRF	EZ36	2 A	BR-4	
	H22.4	BM/BR9	EJ25	2 A	BR-4	
	H20.5～	BPH	EJ25	2 A	BR-4	
	H19.11～	BL9	EJ25	2 A	BR-4	
	H19.5～	BL/BP5(E型～)	EJ20 (T/C)	2 A	BR-4	
			EJ20 (SOHC,NA)	2 A	BR-4	
			EJ20 (DOHC,NA)	1 B	BR-4	
	H18.5～	BL/BPE(D型～)	EZ30	2 A	BR-4	
			BP9(D型～)	EJ25	2 A	BR-4
			BL/BP5(D型～)	EJ20 (T/C)	2 A	BR-4
	H15.10～	BP9(A～C型)	EJ25	1 B	BR-4	
	H15.9～	BL/BPE(A～C型)	EZ30	1 B	BR-4	
	H15.4～	BL/BP5(A～C型)	EJ20 (T/C)	1 B	BR-4	
			BL/BP5(A～D型)	EJ20 (NA)	1 B	BR-4
	BRZ	H24.3～	ZC6	FA20	2 A	BR-7
R1	H17.1～	RJ1/2	EN07 (DOHC,NA)	1 A	BR-4	
R2	H15.12～	RC1/2	EN07 (DOHC,NA)	1 A	BR-4	



表示項目の説明

空欄：未確認 T/C：ターボ車 NA：自然吸気車 ☆=改正時追加/修正

ブレーキハーネス品番が2種類以上（BR-1/2など）ある場合は、実車のコネクター形状を2ページの図でご確認ください。

SUZUKI スズキ						
車名	年式	車種型式	エンジン 型式	ハーネス No	ブレーキ ハーネス品番	
アルト	H26.12～	HA36S/V	R06A (NA)	<b>2 C</b>	<b>BR-2</b>	
	H21.12～	HA25S	K6A (CVT)	<b>1 C</b>	<b>BR-6</b>	
	H16.9～	HA24S	K6A	<b>1 C</b>	<b>BR-6</b>	
アルトエコ	H23.12～	HA35S	R06A	<b>1 C</b>	<b>BR-1/2</b>	
アルトターボRS	H27.3～	HA36S	R06A	<b>2 C</b>	<b>BR-2</b>	
アルトラパン	R1.6～	HE33S	R06A	<b>2 C</b>	<b>BR-10</b>	
	H27.6～	HE33S	R06A	<b>2 C</b>	<b>BR-1</b>	
	H25.6～	HE22S	K6A (NA,CVT)	<b>1 C</b>	<b>BR-1/2/6</b>	
			K6A (T/C)	<b>1 C</b>	<b>BR-1/2/6</b>	
	H20.11～	HE22S	K6A (NA,CVT)	<b>1 C</b>	<b>BR-2/6</b>	
			K6A (T/C)	<b>1 C</b>	<b>BR-2/6</b>	
アルトワークス	H27.12～	HA36S	R06A	<b>2 C</b>	<b>BR-2</b>	
エブリイ・	R1.6～	DA17V/W	R06A	<b>2 C</b>	<b>BR-2/6/10</b>	
エブリイワゴン	H27.2～	DA17V/W	R06A	<b>2 C</b>	<b>BR-1/2/6</b>	
キャリイ	H25.9～	DA16T	R06A	<b>2 C</b>	<b>BR-2/6</b>	
クロスビー	H29.12～	MN71S	K10C	<b>2 C</b>	<b>BR-2</b>	
ジムニー	H30.7～	JB64W	R06A	<b>2 C</b>	<b>BR-2</b>	
スイフト	H29.7～	ZC43S	K12C	<b>2 C</b>	<b>BR-9</b>	
		デュアルセンサーブレーキサポート装着車は取付不可				
	H29.1～	ZC/ZD83S	K12C	<b>2 C</b>	<b>BR-9</b>	
		デュアルセンサーブレーキサポート装着車は取付不可				
		ZC/ZD53S	K12C	<b>2 C</b>	<b>BR-9</b>	
		デュアルセンサーブレーキサポート装着車は取付不可				
		ZC13S	K10C	<b>2 C</b>	<b>BR-9</b>	
	デュアルセンサーブレーキサポート装着車は取付不可					
	H22.9～	ZC/ZD72S	K12B	<b>1 D</b>	<b>BR-2</b>	
	H19.5～	ZC71S	K12B	<b>1 D</b>	<b>BR-6</b>	
H17.9～	ZC31S	M16A	<b>1 A</b>	<b>BR-6</b>		
スぺーシア	H29.12～	MK53S	R06A (NA)	<b>2 C</b>	<b>BR-1</b>	
	H27.5～	MK42S	R06A (NA)	<b>2 C</b>	<b>BR-1</b>	
	H25.3～	MK32S	R06A	<b>2 C</b>	<b>BR-1</b>	
セルボ	H19.10～	HG21S	K6A (T/C,CVT)	<b>1 C</b>	<b>BR-6</b>	

SUZUKI スズキ					
車名	年式	車種型式	エンジン 型式	ハーネス No	ブレーキ ハーネス品番
ソリオ	H30.7～	MA36S	K12C	<b>2 C</b>	<b>BR-9</b>
		デュアルカメラブレーキサポート装着車は取付不可			
		MA26S	K12C	<b>2 C</b>	<b>BR-9</b>
	デュアルカメラブレーキサポート装着車は取付不可				
	H27.8～ H30.6	MA36S	K12C	<b>2 C</b>	<b>BR-1</b>
		デュアルカメラブレーキサポート装着車は取付不可			
		MA26S	K12C	<b>2 C</b>	<b>BR-1</b>
デュアルカメラブレーキサポート装着車は取付不可					
	H26.2～	MA15S	K12B	<b>1 D</b>	<b>BR-1/6</b>
レーダーブレーキサポート装着車は取付不可					
	H23.1～	MA15S	K12B	<b>1 D</b>	<b>BR-1/6</b>
ハスラー	H27.5～	MR41S	R06A	<b>2 C</b>	<b>BR-1</b>
	H26.1～	MR31S	R06A	<b>2 C</b>	<b>BR-1</b>
パレット	H21.9～	MK21S	K6A (NA,CVT)	<b>1 C</b>	<b>BR-6</b>
		K6A (T/C,CVT) <b>1 C</b> <b>BR-6</b>			
ワゴン R	H29.2～	MH55S	R06A (NA)	<b>2 C</b>	<b>BR-1</b>
		MH35S	R06A	<b>2 C</b>	<b>BR-1</b>
	H26.9～	MH44S	R06A (NA)	<b>2 C</b>	<b>BR-1</b>
	H24.9～ H26.8	MH34S	R06A (T/C)	<b>2 C</b>	<b>BR-1</b>
		H24.9～	MH34S	R06A (NA)	<b>2 C</b>
	H20.9～		MH23S	K6A (NA,CVT)	<b>1 C</b>
		K6A (T/C) <b>1 C</b> <b>BR-6</b>			
	H19.5～	MH22S	K6A (NA,CVT)	<b>1 C</b>	
H18.9～	MH21S	K6A (NA,CVT)	<b>1 C</b>		
MR ワゴン	H23.1～	MF33S	R06A	<b>1 C</b>	<b>BR-1/6</b>
SX4	H18.7～	YA/YB11S	M15A	<b>1 D</b>	<b>BR-2</b>
<b>下記車両は車速パルスアダプターを必ずご使用ください。</b>					
エスクード	H17.5～	TD94W	H27A	<b>1 D</b>	<b>BR-2</b>
		TD54W	J20A	<b>1 D</b>	<b>BR-2</b>
SX4	H18.7～	YA/YB41S	J20A	<b>1 D</b>	<b>BR-2</b>



# 対応車表

製品名 (品番)

**3-drive・REMOTE (3DR-L)** 衝突軽減システム車対応品

**3-drive・α (3DA-C)** 衝突軽減システム車対応品

本資料は改善のため一部が訂正される場合がありますので、お買い求めの際は必ず再確認してください。

本表はMT (マニュアル) 車専用 対応車表です。

AT (オートマチック)、CVT (無段変速機) 車用の対応車表は、1ページをご覧ください。

## 3-drive・REMOTE シリーズの主な相違点

	オートクルーズ設定速度	ECO モード (アクセル出力信号)	自動ブレーキ 連動解除機能	オートクルーズ 加速・減速	オートクルーズ スイッチ
3DR-L	40 ~ 140km/h	最大 100%	○	設定速度表示	レバースイッチ
3DR	30 ~ 140km/h	最大 80%	×	Hi / Lo 表示	リモートスイッチ

## 3-drive・α シリーズの主な相違点

	オートクルーズ設定速度	ECO モード (アクセル出力信号)	自動ブレーキ連動解除機能	トヨタ純正クルーズスイッチ対応
3DA-T	40 ~ 140km/h	最大 100%	○	○
3DA-C	40 ~ 140km/h	最大 100%	○	×
3DA-B	50 ~ 140km/h	最大 100%	×	×
3DA	30 ~ 140km/h	最大 80%	×	×



### 注意

- **3-drive用の各ハーネスは品質保証上、他社品とは併用しないでください。**
  - ブレーキランプをLEDに交換した場合にオートクルーズが動作しないときは、電球に戻してご使用ください。
  - 新しい車輛へ装着する時は必ず初期設定を行ってください。
  - アクセルコネクターの取り外しは「エンジン停止15分以上経過後」に行ってください。
  - 下記のクルマには取り付けできません。
- ① 純正オートクルーズ装着車 ② ワイヤー式スロットル車

本表には取り付けに必要な「車種別専用ハーネス」「クラッチアダプター」「ブレーキハーネス」の各品番が記載されています。

<b>製品</b>	+	<p><b>車種別専用ハーネス</b></p> <p><b>必ずご使用ください。</b></p> <p>※国産車用の車種別専用ハーネスは、すべての3-driveシリーズにご使用いただけます。</p>	+	<p><b>クラッチアダプター</b></p> <p>クラッチ操作時にオートクルーズを解除することでエンジン回転の上昇を防止します。必要に応じてご購入ください。</p>	+	<p><b>ブレーキハーネス</b></p> <p>※ブレーキハーネスを使用するとカプラーオンで簡単に接続できます。直接配線する場合は不要ですので、必要に応じてご購入ください。</p>	+	<p><b>クラッチハーネス</b></p> <p>※クラッチハーネスを使用するとカプラーオンで簡単に接続できます。直接配線する場合は不要ですので、必要に応じてご購入ください。</p>
-----------	---	---	---	--	---	--	---	--

**各品番と価格**

**【車種別専用ハーネス】**

ハーネスNo.	品番	価格	ハーネスNo.	品番	価格
1 A	TH-1A	¥4,743(税別)	4 A	TH-4A	¥4,743(税別)
1 B	TH-1B		5 A	TH-5A	
1 C	TH-1C		6 A	TH-6A	¥8,477(税別)
1 D	TH-1D		7 A	TH-7A	¥4,743(税別)
2 A	TH-2A	7 B	TH-7B		
2 B	TH-2B		11 A	TH-11A	
2 C	TH-2C				
3 A	TH-3A				

**【クラッチアダプター】**

品番	価格
THA-MA1	¥3,715(税別)
THA-MA2	

**【クラッチハーネス】**

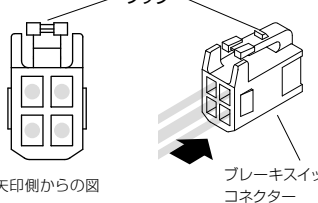
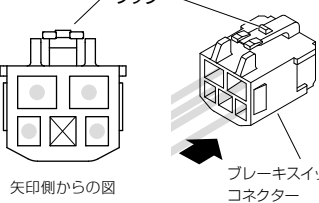
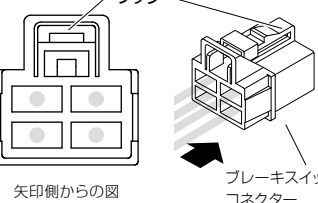
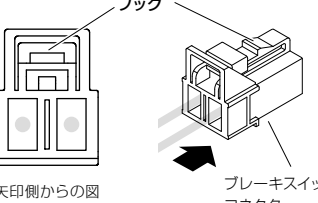
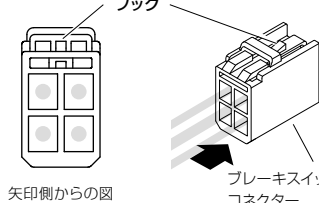
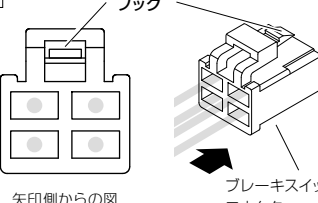
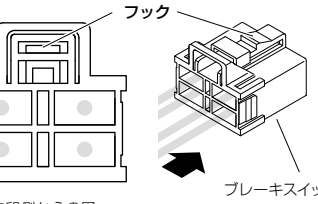
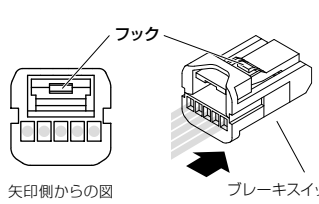
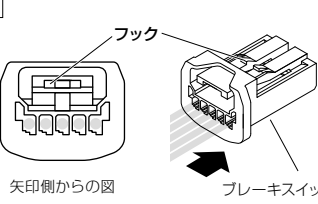
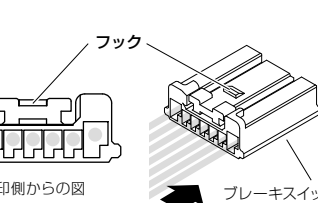
品番	価格
MTC-1	¥2,667(税別)
MTC-7	
MTC-8	
MTC-9	

**【ブレーキハーネス】**

品番	価格
BR-1	¥2,667(税別)
BR-2	
BR-3	
BR-4	
BR-5	
BR-6	
BR-7	
BR-8	
BR-9	
BR-10	

**ブレーキハーネスの品番が2種類以上 (BR-1/2 など) ある場合**

下図と取り付けるクルマのブレーキスイッチのコネクターを照らし合わせ、同じ形状のブレーキハーネスをご使用ください

<p>BR-1</p> 	<p>BR-2</p> 	<p>BR-3</p> 
<p>BR-4</p> 	<p>BR-5</p> 	<p>BR-6</p> 
<p>BR-7</p> 	<p>BR-8</p> 	<p>BR-9</p> 
<p>BR-10</p> 		

## ■MT 車対応車表

表示項目の説明

空欄：未確認 T/C：ターボ車 NA：自然吸気車 ☆=改正時追加/修正

ブレーキハーネス品番が2種類以上（BR-1/2など）ある場合は、実車のコネクタ形状を2ページの図でご確認ください。

メーカー	車名	年式	車種型式	エンジン型式	ハーネスNo	ブレーキハーネス品番	クラッチアダプター品番	クラッチハーネス品番
TOYOTA	ヴィッツ	H22.12～H27.6	NCP131	1NZ-FE	11A	BR-1	THA-MA1	MTC-7
		H17.2～	NCP91	1NZ-FE	2A	BR-1/2	THA-MA1	MTC-7
	オーリス	H24.8～	ZRE186H	2ZR-FAE	11A	BR-2	THA-MA1	MTC-7
		H21.10～	ZRE152H	2ZR-FAE	2A	BR-1/2	THA-MA1	MTC-7
	カローラ フィールダー	H18.10～	NZE141G	1NZ-FE	2A	BR-1/2	THA-MA1	MTC-7
	コペン GR SPORT	R1.10～	LA400A	KF	2A	BR-1	THA-MA1	MTC-7
	ハイエース	H19.8～	KDH201/206V	1KD-FTV	1A	BR-2	THA-MA1	MTC-7
			TRH200V/K	1TR-FE	1A	BR-2	THA-MA1	MTC-7
		H16.8～	KDH200/205V	2KD-FTV	1A	BR-2	THA-MA1	MTC-7
	ピクシストラック	H26.10～H30.4	S500/510U	KF	2A	BR-2	THA-MA1	MTC-7
ランドクルーザー 70	H26.8～	GRJ76/79K	1GR-FE	2A	BR-2	THA-MA1	MTC-7	
86	H24.4～	ZN6	FA20	2A	BR-7	THA-MA2	MTC-1	
NISSAN	エクストレイル	H20.9～H22.6	T31	M9R	5A	BR-3/4	THA-MA1	設定なし ※1
		H19.8～	T31	MR20DE	5A	BR-3/4	THA-MA1	設定なし ※1
	スカイラインクーペ ノート	H19.10～	V36	VQ37VHR	5B	BR-3	THA-MA2	MTC-1
	フェアレディ Z	H26.10～	E12	HR16DE	5A	BR-3/4	THA-MA1	※2
	マーチ	H14.7～	Z33	VQ35DE	3A	BR-4	THA-MA1	MTC-1 ※3
		H25.12～	K13	HR15DE	5A	BR-3/4	THA-MA2	設定なし ※1
HONDA	シビック	H21.11～	FN2	K20A	4A	BR-2	THA-MA1	設定なし ※1
		H19.3～	FD2(タイプ R)	K20A	4A	BR-2	THA-MA1	設定なし ※1
	フィット	H19.10～	GE8	L15A	7A	BR-2	THA-MA1	設定なし ※1
			GE6	L13A	7A	BR-2	THA-MA1	設定なし ※1
	CR-Z	H22.2～	ZF1	LEA	7A	BR-2	THA-MA1	設定なし ※1
DAIHATSU	コペン (GR SPORT含む)	H26.6～	LA400K	KF	2A	BR-1	THA-MA1	MTC-7
	ハイゼットトラック	H26.10～H30.4	S500/510P	KF	2A	BR-2	THA-MA1	MTC-7

※1 クラッチハーネスの設定がないため、直接配線となります。

※2 ブレーキハーネス BR-3 が使用できます。

※3 クラッチスイッチコネクタの取り外しには、マットの切り取りが必要です。

## ■MT 車対応車表

表示項目の説明

空欄：未確認 T/C：ターボ車 NA：自然吸気車 ☆=改正時追加/修正

ブレーキハーネス品番が2種類以上（BR-1/2など）ある場合は、実車のコネクター形状を2ページの図でご確認ください。

メーカー	車名	年式	車種型式	エンジン型式	ハーネスNo	ブレーキハーネス品番	クラッチアダプター品番	クラッチハーネス品番	
SUBARU	インプレッサ	H23.12～	GJ3	FB16	2A	BR-3	THA-MA2	MTC-1	
		H22.7～	GVB	EJ20	2A	BR-3	THA-MA2	MTC-1	
		H19.10～	GRB	EJ20	2A	BR-7	THA-MA2	MTC-1	
		H19.6～	GH2/3	EL15	2A	BR-7	THA-MA2	MTC-1	
	サンバートラック	H26.9～H30.4	S500/510J	KF	2A	BR-2	THA-MA1	MTC-7	
	ステラ	H18.6～	RN1/2	EN07(NA)	1A	BR-4	THA-MA1	MTC-8	
	レガシィ	H21.5～H22.4	BM/BR9	EJ25	EJ20(T/C)	2A	BR-4	THA-MA2	MTC-1
						2A	BR-4	THA-MA2	MTC-1
						1B	BR-4	THA-MA2	MTC-1
		H18.5～	BL/BPE(D型～)	EZ30	2A	BR-4	THA-MA2	MTC-1	
					2A	BR-4	THA-MA2	MTC-1	
		H16.10～	BL/BPE(B・C型)	EZ30	1B	BR-4	THA-MA2	MTC-1	
					1B	BR-4	THA-MA2	MTC-1	
		H15.4～	BL/BP5(A～C型)	EJ20(T/C)	1B	BR-4	THA-MA2	MTC-1	
1B	BR-4				THA-MA2	MTC-1			
BRZ	H24.3～	ZC6	FA20	2A	BR-7	THA-MA2	MTC-1		
				2A	BR-7	THA-MA2	MTC-1		
WRX STI	H26.8～	VAB	EJ20	2A	BR-7	THA-MA2	MTC-1		
MAZDA	デミオ	H19.7～	DE5FS	ZY	2A	設定なし ※4	THA-MA1	設定なし ※1	
					2A	設定なし ※4	THA-MA1	設定なし ※1	
	フレア クロスオーバー	H26.1～	MS31S	R06A	2C	BR-1	THA-MA1	MTC-7	
					2B	設定なし ※4	THA-MA1	設定なし ※1	
	ロードスター	H28.12～ H30.6	NDERC	PE ※6	2B	設定なし ※4	THA-MA1	設定なし ※1	
					2B	設定なし ※4	THA-MA1	設定なし ※1	
H17.8～		NCEC	LF	1A	BR-5	THA-MA1	設定なし ※1		
RX-8	H15.4～	SE3P	13B	1A	BR-5	THA-MA1	設定なし ※1		
SUZUKI	アルトワークス	H27.12～	HA36S	R06A	2C	BR-2	THA-MA1	MTC-7	
	エブリイ	H27.2～R1.5	DA17V	R06A	2C	BR-1/2/6	THA-MA1	※5	
	キャリイ	H25.9～	DA16T	R06A	2C	BR-2/6	THA-MA1	※5	
	ジムニー	H30.7～	JB64W	R06A	2C	BR-2	THA-MA1	MTC-7	
					1D	BR-2	THA-MA1	MTC-7	
	スイフト	H22.9～	ZC72S	K12B	1A	BR-6	THA-MA1	※5	
		H17.9～	ZC31S	M16A	1A	BR-6	THA-MA1	※5	
ハスラー	H26.1～	MR31S	R06A	2C	BR-1	THA-MA1	MTC-7		
ワゴンR	H24.9～	MH34S	R06A	2C	BR-1	THA-MA1	MTC-7		
MITSUBISHI	コルト	H18.5～	Z27AG	4G15(T/C)	1C	設定なし ※4	THA-MA1	MTC-7	

※1 クラッチハーネスの設定がないため、直接配線となります。

※4 ブレーキハーネスの設定がないため、直接配線となります。

※5 ブレーキハーネス BR-2 が使用できます。

※6 Bose サウンドシステム装着車は取付不可。