

対応車表

製品名 (品番)

3-drive・ α X (3DA-X) 衝突軽減システム車対応品

3-drive・AC2 (AC2) 衝突軽減システム車対応品

3-drive・ α (3DA-C) 衝突軽減システム車対応品

3-drive・REMOTE (3DR-L) 衝突軽減システム車対応品

本資料は改善のため一部が訂正される場合がありますので、お買い求めの際は必ず再確認してください。

本表は **AT** (オートマチック)、**CVT** (無段変速機) 車専用 対応車表です。

MT (マニュアル) 車用の対応車表は、11ページ「MT 専用対応車表」をご覧ください。



注意

- **3-drive用の各ハーネスは品質保証上、他社品とは併用しないでください。**
- ブレーキランプをLEDに交換した場合にオートクルーズが動作しないときは、電球に戻してご使用ください。
- 新しい車輛へ装着する時は必ず初期設定を行ってください。
- アクセルコネクターの取り外しは「エンジン停止15分以上経過後」に行ってください。
- 下記のクルマには取り付けできません。
① 純正オートクルーズ装着車 ② ワイヤー式スロットル車

本表には取り付けに必要な「車種別専用ハーネス」「ブレーキハーネス」の各品番が記載されています。

製品

+

車種別専用ハーネス

必ずご使用ください。

※国産車用の車種別専用ハーネスは、すべての3-driveシリーズにご使用いただけます。

+

ブレーキハーネス

※ブレーキハーネスを使用するとカプラーオンで簡単に接続できます。直接配線する場合は不要ですので、必要に応じてご購入ください。

【車種別専用ハーネス品番】

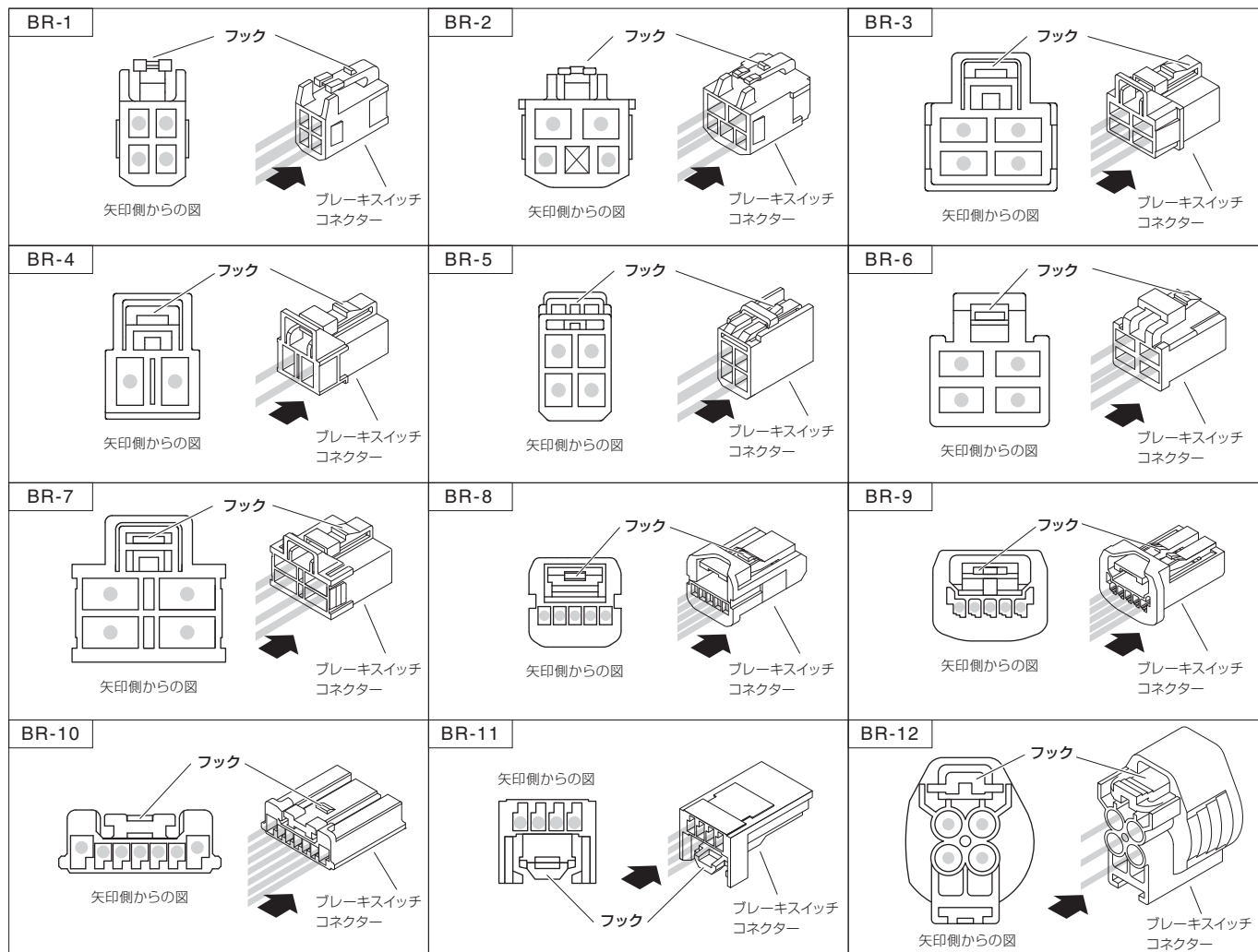
ハーネスNo.	品番	ハーネスNo.	品番
1 A	TH-1A	4 A	TH-4A
1 B	TH-1B	5 A	TH-5A
1 C	TH-1C	5 B	TH-5B
1 D	TH-1D	6 A	TH-6A
2 A	TH-2A	7 A	TH-7A
2 B	TH-2B	7 B	TH-7B
2 C	TH-2C	11 A	TH-11A
3 A	TH-3A		

【ブレーキハーネス品番】

品番
BR-1
BR-2
BR-3
BR-4
BR-5
BR-6
BR-7
BR-8
BR-9
BR-10
BR-11
BR-12

ブレーキハーネスの品番が2種類以上 (BR-1/2 など) ある場合

下図と取り付けるクルマのブレーキスイッチのコネクターを照らし合わせ、同じ形状のブレーキハーネスをご使用ください



表示項目の説明

空欄：未確認 T/C：ターボ車 NA：自然吸気車 ☆=改訂時追加/修正

ブレーキハーネス品番が2種類以上（BR-1/2など）ある場合は、実車のコネクタ形状を2ページの図でご確認ください。

TOYOTA トヨタ					
車名	年式	車種型式	エンジン 型式	ハーネス No	ブレーキ ハーネス品番
アイシス	H25.10～	ZGM11G/11W	3ZR-FAE	3 A	BR-1/9
		ZGM10/15G	2ZR-FAE	3 A	BR-1/9
		ZGM10/15W	2ZR-FAE	3 A	BR-1/9
	H21.9～ H25.9	ZGM11G/11W	3ZR-FAE	3 A	BR-1
		ZGM10/15G	2ZR-FAE	3 A	BR-1
	H16.9～	ANM10/15G	1AZ-FSE	3 A	BR-1/2
ANM10/15W		1AZ-FSE	3 A	BR-1/2	
アクア	R2.8～	NHP10	1NZ-FXE	11 A	BR-9/ 設定なし※1
	H27.11～ R2.7	NHP10	1NZ-FXE	11 A	BR-9/10
	H25.12～ H27.10	NHP10	1NZ-FXE	11 A	BR-9
	H23.12～ H25.11	NHP10	1NZ-FXE	11 A	BR-10
アベンシスワゴン	H27.10～	ZRT272W	3ZR-FAE	11 A	BR-10
	H24.4～ H27.9	ZRT272W	3ZR-FAE	2 A	BR-1
アリオン・プレミオ	H28.6～	ZRT260/265	2ZR-FAE	11 A	BR-9/10
		NZT260	1NZ-FE	11 A	BR-9/10
	H26.10～ H28.5	ZRT260/265	2ZR-FAE	11 A	BR-1/2
		NZT260	1NZ-FE	11 A	BR-1/2
	H22.4～ H26.9	ZRT260/265	2ZR-FAE	2 A	BR-1/2
ZRT260/265		2ZR-FAE	2 A	BR-1/2	
アルファード・ ヴェルファイア	H27.1～ H29.12	AGH30/35W	2AR-FE	11 A	BR-10
	H20.5～ H17.4～	ANH20/25W	2AZ-FE	2 A	BR-1
		MNH10/15W	1MZ-FE	3 A	BR-2
	ANH10/15W	2AZ-FE	3 A	BR-2	
イスト	H19.7～	ZSP110	2ZR-FE	2 A	BR-1/2
		NCP110/115	1NZ-FE	2 A	BR-1/2
イブサム	H15.10～	ACM21/26W	2AZ-FE	3 A	BR-2
ウィッシュ	H24.4～ H21.4～ H24.3	ZGE20/25W,G	2ZR-FAE	2 A	BR-9
		ZGE20/25W,G	2ZR-FAE	2 A	BR-1/2
	H17.9～ H15.4～	ZNE10G	1ZZ-FE	3 A	BR-1/2
		ANE10G	1AZ-FSE	3 A	BR-1/2
ANE11W	1AZ-FSE	3 A	BR-1/2		
ヴァンガード	H20.8～	ACA38W	2AZ-FE	2 A	BR-1/2
	H19.8～	ACA33W	2AZ-FE	2 A	BR-1/2

※1 ブレーキハーネスの設定がないため、直接配線となります。

TOYOTA トヨタ					
車名	年式	車種型式	エンジン 型式	ハーネス No	ブレーキ ハーネス品番
ヴィッツ	H29.9～	NCP131	1NZ-FE	11 A	BR-10
	H29.1～	NHP130	1NZ-FXE	11 A	BR-9/10
		NSP130	1NR-FKE	11 A	BR-9/10
		NSP135	1NZ-FE	11 A	BR-9/10
		KSP130	1KR-FE	11 A	BR-9/10
	H26.4～ H28.12	NSP130	1NR-FKE	11 A	BR-1
	H22.12～ H28.12	NCP131	1NZ-FE	11 A	BR-1
	H22.12～	NSP130/135	1NR-FE	11 A	BR-1
		KSP130	1KR-FE	11 A	BR-1
	H17.2～	NCP91	1NZ-FE	2 A	BR-1/2
NCP95		2NZ-FE	2 A	BR-1/2	
SCP90		2SZ-FE	2 A	BR-1/2	
KSP90		1KR-FE	2 A	BR-1/2	
KSP90		1KR-FE	2 A	BR-1/2	
エスティマ	H18.1～ H20.11	GSR50/55W	2GR-FE	2 A	BR-1/2
		ACR50/55W	2AZ-FE	2 A	BR-1/2
	H15.5～	ACR30/40W	2AZ-FE	3 A	BR-1/2
エスティマ ハイブリッド	H18.6～ H20.11	AHR20W	2AZ-FXE	2 A	BR-1/2
オーリス	H28.4～ H24.8～	ZWE186H	2ZR-FXE	11 A	BR-2
		ZRE186H	2ZR-FAE	11 A	BR-2
	H21.10～ H18.10～	NZE181/184H	1NZ-FE	11 A	BR-2
		ZRE152/154H	2ZR-FAE	2 A	BR-1/2
		ZRE152/154H	2ZR-FE	2 A	BR-1/2
NZE151/154H	1NZ-FE	2 A	BR-1/2		
カムリ	H23.9～	AVV50	2AR-FXE	11 A	BR-1/2
	ブリクラッシュセーフティシステム装着車は取付不可				
カルディア	H18.1～	ACV40/45	2AZ-FE	2 A	BR-1/2
	H14.9～	AZT241W	1AZ-FSE	3 A	BR-2

表示項目の説明

空欄：未確認 T/C：ターボ車 NA：自然吸気車 ☆=改訂時追加/修正

ブレーキハーネス品番が2種類以上（BR-1/2など）ある場合は、実車のコネクター形状を2ページの図でご確認ください。

TOYOTA トヨタ					
車名	年式	車種型式	エンジン型式	ハーネスNo	ブレーキハーネス品番
カローラアクシオ	H27.4～	NKE165	1NZ-FXE	11 A	BR-2/10
		NRE161	2NR-FKE	11 A	BR-2/10
		NZE164	1NZ-FE	11 A	BR-2/10
		NRE160	1NR-FE	11 A	BR-2/10
	H25.8～ H27.3	NKE165	1NZ-FXE	11 A	BR-9
	H24.5～ H27.3	NZE161/164	1NZ-FE	11 A	BR-9
		NRE160	1NR-FE	11 A	BR-9
	H22.4～	ZRE142/144	2ZR-FAE	2 A	BR-1/2
	H18.10～	ZRE142/144	2ZR-FE	2 A	BR-1/2
		NZE141/144	1NZ-FE	2 A	BR-1/2
カローラ フィールダー	H27.4～	ZRE162G	2ZR-FAE	11 A	BR-2/10
		NKE165G	1NZ-FXE	11 A	BR-2/10
		NRE161G	2NR-FKE	11 A	BR-2/10
		NZE164G	1NZ-FE	11 A	BR-2/10
	H25.8～ H27.3	NKE165G	1NZ-FXE	11 A	BR-9
	H24.5～ H27.3	ZRE162G	2ZR-FAE	11 A	BR-9
		NZE161/164G	1NZ-FE	11 A	BR-9
	H22.4～	ZRE142/144G	2ZR-FAE	2 A	BR-1/2
	H18.10～	ZRE142/144G	2ZR-FE	2 A	BR-1/2
		NZE141/144G	1NZ-FE	2 A	BR-1/2
H16.4～	NZE121G	1NZ-FE	3 A	BR-2	
カローラランクス・アレックス	H16.4～	NZE121	1NZ-FE	3 A	BR-2
カローラルミオン	H26.9～	ZRE152/154N	2ZR-FAE	11 A	BR-1/2
		NZE151N	1NZ-FE	11 A	BR-1/2
	H21.12～ H26.8	ZRE152/154N	2ZR-FAE	2 A	BR-1/2
	H19.10～	ZRE152/154N	2ZR-FE	2 A	BR-1/2
		NZE151N	1NZ-FE	2 A	BR-1/2
クルーガー	H15.8～	MCU20/25W	1MZ-FE	1 A	BR-2
コペン GR SPORT	R1.10～	LA400A	KF	2 A	BR-1
シエンタ	H30.9～	NHP170G	1NZ-FXE	11 A	設定なし※1
		NSP170G	2NR-FKE	11 A	設定なし※1
		NCP175G	1NZ-FE	11 A	設定なし※1
	H27.7～ H30.8	NHP170G	1NZ-FXE	11 A	BR-9/10
		NSP170G	2NR-FKE	11 A	BR-9/10
NCP175G		1NZ-FE	11 A	BR-9/10	
タウンエース	R2.9～	S403/413M,U	2NR-VE	2 A	BR-1
タンク・ルーミー	H28.11～	M900/910A	1KR-FE	2 A	BR-1

※1 ブレーキハーネスの設定がないため、直接配線となります。

TOYOTA トヨタ					
車名	年式	車種型式	エンジン型式	ハーネスNo	ブレーキハーネス品番
ノア・ヴォクシー・ エスクァイア	H28.1～ H29.6	ZRR80/85G	3ZR-FAE	11 A	BR-10
		ZRR80/85W	3ZR-FAE	11 A	BR-10
	H26.1～ H27.12	ZRR80/85G	3ZR-FAE	11 A	BR-9
		ZRR80/85W	3ZR-FAE	11 A	BR-9
	H22.4～	ZRR70/75G,W	3ZR-FAE	2 A	BR-1
	H19.6～ H22.3	ZRR70/75W	3ZR-FAE	2 A	BR-1
		ZRR70/75G,W	3ZR-FE	2 A	BR-1
H13.11～	AZR60/65G	1AZ-FSE	3 A	BR-1/2	
ノアハイブリッド・ ヴォクシー ハイブリッド・ エスクァイア ハイブリッド	H28.1～ H29.6	ZWR80G/W	2ZR-FXE	11 A	BR-10
		ZWR80G	2ZR-FXE	11 A	BR-9
ハイエース・ レジアスエース (コミューター含む)	H16.8～ (1～8型)	GDH200系	1GD-FTV	1 A	BR-2
		KDH200系	1KD-FTV	1 A	BR-2
		TRH200系	2TR-FE	1 A	BR-2
ハイラックスサーフ	H17.8～	GRN215W	1GR-FE	1 A	BR-1/2
		TRN210/215W	2TR-FE	1 A	BR-1/2
ハリアー	H25.12～ H29.5	ZSU60/65W	3ZR-FAE	11 A	BR-9
		H18.1～	GSU35/36W	2GR-FE	1 A
	GSU30/31W		2GR-FE	1 A	BR-1/2
	H15.2～	MCU35/36W	1MZ-FE	1 A	BR-2
		MCU30/31W	1MZ-FE	1 A	BR-2
ハリアー ハイブリッド	H26.1～ H29.5	AVU65W	2AR-FXE	11 A	BR-9
パッソ	H28.4～	M700/710A	1KR-FE	2 A	BR-1
		NGC30	1NR-FE	2 A	BR-1/2
	H22.2～	KGC30/35	1KR-FE	2 A	BR-1/2

表示項目の説明

空欄：未確認 T/C：ターボ車 NA：自然吸気車 ☆=改訂時追加/修正

ブレーキハーネス品番が2種類以上（BR-1/2など）ある場合は、実車のコネクタ形状を2ページの図でご確認ください。

TOYOTA トヨタ					
車名	年式	車種型式	エンジン 型式	ハーネス No	ブレーキ ハーネス品番
ピクシスエボック	H29.5～	LA350/360A	KF	2 A	BR-1
	H24.5～	LA300/310A	KF	2 A	BR-1
ピクシスジョイ	H28.8～	LA250/260A	KF	2 A	BR-1
ピクシススペース	H24.6～	L575/585A	KF-DET3	2 A	BR-1
			KF-VE3	2 A	BR-1
ピクシストラック	H23.9～	L575/585A	KF-VE2	2 A	BR-2
	R3.12～	S500/510U	KF	2 A	BR-12
ピクシストラック	H26.9～	S500/510U	KF	2 A	BR-2
	R3.11				
ピクシスバン	R3.12～	S700/710M	KF	2 A	BR-12
	H29.11～	S321/331M	KF	2 A	BR-1
	H27.4～ H29.10	S321/331M	KF	2 A	BR-2
ピクシスメガ	H27.7～	LA700/710A	KF	2 A	BR-1
プリウス	H27.12～	ZVW50/51/55	2ZR-FXE	11 A	BR-10
	H30.11	ブリクラッシュセーフティシステム装着車は取付不可			
	H26.5～	ZVW30	2ZR-FXE	11 A	BR-8
	H23.11～ H26.4	ZVW30	2ZR-FXE	2 A	BR-8
	H21.5～ H23.10	ZVW30	2ZR-FXE	2 A	BR-1
プリウス α	H26.11～ H29.10	ZVW40/41W	2ZR-FXE	11 A	BR-9
	H26.5～ H26.10	ZVW40/41W	2ZR-FXE	11 A	BR-1
	H24.10～ H26.4	ZVW40W	2ZR-FXE	2 A	BR-1
	H23.5～ H26.4	ZVW41W	2ZR-FXE	2 A	BR-1
	H15.9～	NHW20	1NZ-FXE	1 A	BR-1/2
プリウス PHV	H26.5～	ZVW35	2ZR-FXE	11 A	BR-8
	H24.1～ H26.4	ZVW35	2ZR-FXE	2 A	BR-8
ブレイド	H19.8～	GRE156H	2GR-FE	2 A	BR-1/2
	H18.12～	AZE154/156H	2AZ-FE	2 A	BR-1/2
プロボックス・ サクシード	H30.11～	NHP160V	1NZ-FXE	11 A	BR-2
	H26.8～	NCP160/165V	1NZ-FE	11 A	BR-2
		NSP160V	1NR-FE	11 A	BR-2
ベルタ	H17.11～	NCP96	2NZ-FE	2 A	BR-1/2
		SCP92	2SZ-FE	2 A	BR-1/2
		KSP92	1KR-FE	2 A	BR-1/2
ポルテ・スベイド	R1.7～	NSP141	2NR-FKE	11 A	設定なし※1
		NCP145	1NZ-FE	11 A	設定なし※1
	H28.7～	NSP141	2NR-FKE	11 A	BR-10
	R1.6	NCP145	1NZ-FE	11 A	BR-10
		H27.7～ H28.6	NSP141	2NR-FKE	11 A
H24.8～ H28.6	NCP141/145	1NZ-FE	11 A	BR-9	
	NSP140	1NR-FE	11 A	BR-9	

※1 ブレーキハーネスの設定がないため、直接配線となります。

TOYOTA トヨタ					
車名	年式	車種型式	エンジン 型式	ハーネス No	ブレーキ ハーネス品番
マーク X	H21.11～ H24.8	GRX133	2GR-FSE	2 A	BR-1
		H21.11～ H28.10	GRX130/135	4GR-FSE	2 A
	H16.11～	GRX121	3GR-FSE	1 A	BR-1/2
GRX120/125		4GR-FSE	1 A	BR-1/2	
マーク X ジオ	H19.9～	GGA10	2GR-FE	2 A	BR-1
		ANA10/15	2AZ-FE	2 A	BR-1
ヤリス	R2.2～	KSP210	1KR-FE	11 A	設定なし※1
ライズ	R3.11～	A202A	WA-VEX	2 A	BR-12
		A201A	WA-VE	2 A	BR-12
		A210A	1KR-VET	2 A	BR-12
	R1.11～ R3.10	A200/210A	1KR-VET	2 A	BR-1
ラクティス	H26.5～	NCP125	1NZ-FE	11 A	BR-8
		NSP120	1NR-FKE	11 A	BR-8
	H22.11～ H26.4	NCP125	1NZ-FE	11 A	BR-1/2
		NSP120	1NR-FE	11 A	BR-1/2
	H17.10～	NCP100/105	1NZ-FE	2 A	BR-1/2
SCP100		2SZ-FE	2 A	BR-1/2	
ランドクルーザー プラド	H27.6～ H29.9	GDJ150W	1GD-FTV	2 A	BR-8
		H25.9～ H29.9	TRJ150W	2TR-FE	2 A
	H21.9～	TRJ150W	2TR-FE	2 A	BR-1
		H17.8～	GRJ120/121W	1GR-FE	1 A
TRJ120/125W	2TR-FE		1 A	BR-1/2	
KDJ120W	1KD-FTV		1 A	BR-1/2	
ランドクルーザー 70	H26.8～	GRJ76/79K	1GR-FE	2 A	BR-2
FJ クルーザー	H22.12～	GSJ15W	1GR-FE	1 A	BR-2
iQ	H21.8～	NGJ10	1NR-FE	2 A	BR-1/2
	H20.11～	KGJ10	1KR-FE	2 A	BR-1/2
RAV4	H26.5～	ACA31/36W	2AZ-FE	11 A	BR-1/2
	H17.11～ H26.4	ACA31/36W	2AZ-FE	2 A	BR-1/2
86	H24.4～	ZN6	FA20	2 A	BR-7

※1 ブレーキハーネスの設定がないため、直接配線となります。

表示項目の説明

空欄：未確認 T/C：ターボ車 NA：自然吸気車 ☆=改訂時追加/修正

ブレーキハーネス品番が2種類以上 (BR-1/2など) ある場合は、実車のコネクター形状を2ページの図でご確認ください。

DAIHATSU ダイハツ					
車名	年式	車種 型式	エンジン 型式	ハーネス No	ブレーキ ハーネス品番
アトレー・ アトレーワゴン	R3.12~	S700/710V	KF	2 A	BR-12
	H29.11~	S321/331G	KF	2 A	BR-1
	H27.4~ H29.10	S321/331G	KF	2 A	BR-2
ウェイク	H26.11~	LA700/710S	KF	2 A	BR-1
キャスト	H27.9~	LA250/260S	KF	2 A	BR-1
グランマックス	R2.9~	S403/413P,V	2NR-VE	2 A	BR-1 ☆
コペン (GR SPORT含む)	H26.6~	LA400K	KF	2 A	BR-1
タント	R2.12~	LA650/660S	KF	2 A	BR-12
	R1.7~	LA650/660S	KF	2 A	BR-1
	H24.6~	L375/385S	KF-DET3	2 A	BR-1
	H23.12~	L375/385S	KF-VE3	2 A	BR-1
タントエグゼ	H24.6~	L455/465S	KF-DET3	2 A	BR-1
	H23.7~	L455/465S	KF-VE2	2 A	BR-2
トール	H28.11~	M900/910S	1KR-FE	2 A	BR-1
ハイゼットカーゴ	R3.12~	S700/710V,W	KF	2 A	BR-12
	H29.11~	S321/331V,W	KF	2 A	BR-1
	H27.4~ H29.10	S321/331V,W	KF	2 A	BR-2
ハイゼット キャディー	H28.6~	LA700/710V	KF	2 A	BR-1
ハイゼットトラック (ジャンボ含む)	R3.12~	S500/510P	KF	2 A	BR-12
	H26.9~ R3.11	S500/510P	KF	2 A	BR-2
ブーン	H28.4~	M700/710S	1KR-FE	2 A	BR-1
	H22.2~	M601S	1NR-FE	2 A	BR-1/2
		M600/610S	1KR-FE	2 A	BR-1/2
ミライース	H29.5~	LA350/360S	KF	2 A	BR-1
	H23.9~	LA300/310S	KF	2 A	BR-1
ミラトコット	H30.6~	LA550/560S	KF	2 A	BR-1
ムーヴ	H26.12~	LA150/160S	KF	2 A	BR-1
	H22.12~	LA100/110S	KF	2 A	BR-1
ムーヴキャンパス	H28.9~	LA800/810S	KF	2 A	BR-1
ムーヴコンテ	H24.4~	L575/585S	KF-DET3	2 A	BR-1
			KF-VE3	2 A	BR-1
	H23.6~	L575/585S	KF-VE2	2 A	BR-2
ロッキー	R3.11~	A202S	WA-VEX	2 A	BR-12
			WA-VE	2 A	BR-12
			1KR-VET	2 A	BR-12
	R1.11~ R3.10	A200/210S	1KR-VET	2 A	BR-1

MAZDA マツダ					
車名	年式	車種型式	エンジン 型式	ハーネス No	ブレーキ ハーネス品番
アクセラ・ アクセラスポーツ	※3 H25.11~	BM5AP/FP	P5	2 B	設定なし ※1
		BM5AS/FS	P5	2 B	設定なし ※1
アテンザ	H17.6~	GG3S/P	L3	1 A	BR-5
アテンザワゴン	H17.6~	GY3W	L3	1 A	BR-5
		GYEW	LF	1 A	BR-5
スクラムトラック	H25.9~	DG16T	R06A	2 C	BR-6 ☆
スクラムバン	R6.3~ H27.3~	DG17V	R06A (CVT)	2 C	BR-6 ☆
		DG17V	R06A (4AT)	2 C	BR-6 ☆
			R06A (5AGS)	2 C	BR-2 ☆
スクラムワゴン	R4.4~	DG17W (5~6型)	R06A (T/C)	2 C	設定なし ※1 ☆
			R1.7~ R4.3	DG17W (3~4型)	R06A (T/C)
	H27.3~ R1.6	DG17W (1~2型)	R06A (T/C)	2 C	BR-1 ☆
デミオ	H26.10~	DJ5AS/FS	S5	2 B	設定なし ※1
	H26.9~	DJ3AS/FS	P3	2 B	設定なし ※1
	H23.6~	DEJFS	P3	2 A	BR-5
	H19.7~	DE5FS	ZY	2 A	BR-5
		DE3AS/FS	ZJ	2 A	BR-5
	H17.4~	DY5W/5R	ZY	1 A	BR-5
	DY3W/3R	ZJ	1 A	BR-5	
フレア	R2.1~	MJ95S	R06D	2 C	BR-10 ☆
	H29.2~	MJ55S	R06A	2 C	BR-1
	H26.9~	MJ44S	R06A (NA)	2 C	BR-1
	H24.10~ H26.8	MJ34S	R06A (T/C)	2 C	BR-1
	H24.10~	MJ34S	R06A (NA)	2 C	BR-1
フレアクロスオーバー	R2.1~	MS92S	R06D	2 C	BR-10
	H27.12~	MS41S	R06A	2 C	BR-1
	H26.1~	MS31S	R06A	2 C	BR-1
フレアワゴン・ フレアワゴン タフスタイル	R2.9~	MM53S	R06A (NA)	2 C	設定なし ※1
	H30.2~ R2.8	MM53S	R06A(NA)	2 C	BR-1
	H27.5~	MM42S	R06A(NA)	2 C	BR-1
	H25.4~ H24.6~	MM32S MM21S	R06A K6A	2 C 1 C	BR-1 BR-6
ペリーサ	H17.6~	DC5W/5R	ZY	1 A	BR-5
ボンゴ	R2.7~	S403/413F,Z	2NR-VE	2 A	BR-1 ☆
ロードスター	H28.12~ H30.6	NDERC	PE ※3	2 B	設定なし ※1
			ND5RC	P5 ※3	2 B
	H27.5~ H30.6	NDERC	PE ※3	2 B	設定なし ※1
			ND5RC	P5 ※3	2 B
H17.9~	NCEC	LF	1 A	BR-5	
AZ ワゴン	H20.9~	MJ23S	K6A (NA,CVT)	1 C	BR-6
			K6A (T/C)	1 C	BR-6
CX-3	H29.7~ H27.2~	DKEAW/FW DK5AW/FW	PE	2 B	設定なし ※1
			S5	2 B	設定なし ※1
CX-5	H24.2~ H25.9	KE2AW/FW KEEAW/FW	SH	2 B	設定なし ※1
			PE	2 B	設定なし ※1
MPV	H18.2~	LY3P	L3	2 A	BR-5
RX-8	H15.4~	SE3P	13B	1 A	BR-5

※1 ブレーキハーネスの設定がないため、直接配線となります。

※3 Bose サウンドシステム装着車は取付不可。

表示項目の説明

空欄：未確認 T/C：ターボ車 NA：自然吸気車 ☆=改訂時追加/修正

ブレーキハーネス品番が2種類以上 (BR-1/2など) がある場合は、実車のコネクタ形状を2ページの図でご確認ください。

MITSUBISHI ミツビシ					
車名	年式	車種 型式	エンジン 型式	ハーネス No	ブレーキ ハーネス品番
アイ	H18.1~	HA1W	3B20	6 A	BR-2
アイミーブ	H22.4~	HA3W	モーター	6 A	BR-2
コルト	H18.5~	Z27AG	4G15 (T/C,CVT)	1 C	BR-2
	H16.10~	Z23/24A	4A91	1 C	BR-2
		Z21/22A	4A90	1 C	BR-2
		Z27A	4G15 (T/C)	1 C	BR-2
H14.11~	Z27/28A	4G15	1 C	BR-2	
	Z25/26A	4G19	1 C	BR-2	
タウンボックス	R4.4~	DS17W (5~6型)	R06A (T/C)	2 C	設定なし※1 ☆
	R1.7~ R4.3	DS17W (3~4型)	R06A (T/C)	2 C	BR-10 ☆
	H27.3~ R1.5	DS17W (1~2型)	R06A (T/C)	2 C	BR-1 ☆
デリカ D:2	H26.3~	MB15S	K12B	1 D	BR-1/6
	FCM-City装着車は取付不可				
H23.3~ H26.2	MB15S	K12B	1 D	BR-1/6	
ミニキャブトラック	H26.3~	DS16T	R06A (AT)	2 C	BR-6 ☆
			R06A (5AGS)	2 C	BR-2 ☆
ミニキャブバン	R6.3~	DS17V	R06A (CVT)	2 C	BR-6 ☆
			H27.3~	DS17V (1~6型)	R06A (4AT)
	R06A (5AGS)	2 C			BR-2 ☆
eK クロスEV ※4	R4.6~	B5AW	モーター	5 A	BR-3
eK クロス・ eK ワゴン	H31.3~	B33/34/35W B36/37/38W	BR06	5 A	BR-3

※1 ブレーキハーネスの設定がないため、直接配線となります。

※4 オートクルーズを使用する場合はe-Pedal StepをOFFにしてください。

HONDA ホンダ					
車名	年式	車種型式	エンジン 型式	ハーネス No	ブレーキ ハーネス品番
インサイト	H21.2~	ZE2	LDA	7 A	BR-2
オデッセイ	H20.10~	RB3/4	K24A	4 A	BR-2
グレイス	H27.6~ H29.6	GM6/9	L15B	7 B	設定なし※1
		H26.12~ H29.6	GM4/5	LEB	7 B
シビック	H17.9~	FD2	K20A	4 A	BR-2
		FD1	R18A	4 A	BR-2
シビック ハイブリッド	H17.11~	FD3	LDA	4 A	BR-2
シャトル	H27.5~ H29.8	GK8/9	L15B	7 B	設定なし※1
シャトル ハイブリッド	H27.5~ H29.8	GP7/8	LEB	7 B	設定なし※1
ステップワゴン	H27.4~	RP1/2	L15B	7 B	設定なし※1
					衝突軽減ブレーキ(CMBS)装着車は取付不可
H24.4~ H25.11	RK5/6	R20A	4 A	設定なし※1	
					シティブレーキアクティブシステム装着車は取付不可
H24.4~	RK1/2	R20A	4 A	設定なし※1	
H21.10~ H24.3	RK1/2/5/6	R20A	4 A	BR-2	
H17.5~	RG3/4	K24A	4 A	BR-2	
					RG1/2
ストリーム	H18.7~	RN8/9	R20A	4 A	BR-2
		RN6/7	R18A	4 A	BR-2
フィット	H25.9~ H29.6	GK5/6	L15B	7 B	設定なし※1
		GK3/4	L13B	7 B	設定なし※1
	H19.10~	GE8/9	L15A	7 A	BR-2
		GE6/7	L13A	7 A	BR-2
フィットシャトル	H23.6~	GG7/8	L15A	7 A	BR-2
フィット ハイブリッド	H25.9~ H29.6	GP5/6	LEB	7 B	設定なし※1
フリード	H28.9~	GB5/6	L15B	7 B	設定なし※1
					衝突軽減ブレーキ(CMBS)装着車は取付不可
H20.5~	GB3/4	L15A	7 A	BR-2	
フリード ハイブリッド	H23.10~	GP3	LEA	7 A	BR-2
フリードスパイク	H22.7~	GB3/4	L15A	7 A	BR-2
フリードスパイク ハイブリッド	H23.10~	GP3	LEA	7 A	BR-2
CR-V	H18.10~	RE3/4	K24A	4 A	BR-2
CR-Z	H22.2~	ZF1	LEA	7 A	BR-2
N-BOX・N-BOX+・ N-BOX スラッシュ	H23.12~	JF1/2	S07A (NA)	7 B	設定なし※1
N-ONE	H24.11~	JG1/2	S07A (NA)	7 B	設定なし※1
	H24.11~ H26.4	JG1/2	S07A(T/C)	7 B	設定なし※1
N-WGN	H25.11~	JH1/2	S07A	7 B	設定なし※1

※1 ブレーキハーネスの設定がないため、直接配線となります。

表示項目の説明

空欄：未確認 T/C：ターボ車 NA：自然吸気車 ☆=改訂時追加/修正

ブレーキハーネス品番が2種類以上（BR-1/2など）ある場合は、実車のコネクタ形状を2ページの図でご確認ください。

SUBARU スバル						
車名	年式	車種型式	エンジン 型式	ハーネス No	ブレーキ ハーネス品番	
インプレッサ	H23.12～	GJ2/3	FB16	2 A	BR-3	
		GP2/3	FB16	2 A	BR-3	
	H20.10～	GE6/7	EJ20	2 A	BR-3	
		GH6	EJ20	2 A	BR-7	
	H19.6～	GE2/3	EL15	2 A	BR-3	
		GH7	EJ20	2 A	BR-7	
	H18.6～	GH2/3	EL15	2 A	BR-7	
		GDC/D	EL15	2 A	BR-4	
GGC/D	EL15	2 A	BR-4			
エクシーガ	H21.12～	YA9	EJ25	2 A	BR-4	
	H20.6～	YA4/5	EJ20	2 A	BR-4	
サンバートラック	R4.1～	S500/510J	KF	2 A	BR-12	
	H26.9～ R3.12	S500/510J	KF	2 A	BR-2	
サンバーバン	R4.1～	S700/710B	KF	2 A	BR-12	
	H29.11～	S321/331B	KF	2 A	BR-1	
	H27.4～ H29.10	S321/331B	KF	2 A	BR-2	
ジャスティ	H28.11～	M900/910F	1KR-FE	2 A	BR-1	
ステラ	H26.12～	LA150/160F	KF	2 A	BR-1	
	H23.5～	LA100/110F	KF	2 A	BR-1	
	H18.6～	RN1/2	EN07 (NA)	1 A	BR-4	
ディアスワゴン	H29.11～	S321/331N	KF	2 A	BR-1	
	H27.4～ H29.10	S321/331N	KF	2 A	BR-2	
トレジア	H26.5～	NCP120/125X	1NZ-FE	11 A	BR-8	
		NSP120X	1NR-FKE	11 A	BR-8	
	H22.11～	NSP120/125X	1NZ-FE	11 A	BR-1/2	
		NSP120X	1NR-FE	11 A	BR-1/2	
フォレスター	H22.10～	SHJ	FB20	2 A	BR-4	
	H19.12～	SH5	EJ20 (NA)	2 A	BR-4	
	H17.1～	SG5(D型～)	EJ20 (NA)	2 A	BR-4	
	H14.2～	SG5	EJ20 (T/C,A/T)	1 B	BR-4	
プレオプラス	H29.5～	LA350/360F	KF	2 A	BR-1	
	H24.5～	LA300/310F	KF	2 A	BR-1	
ルクラ	H23.7～	L455/465F	KF	2 A	BR-1/2	
レガシィ	H21.5～	BRF	EZ36	2 A	BR-4	
		BM/BR9	EJ25	2 A	BR-4	
	H20.5～	BPH	EJ25	2 A	BR-4	
	H19.11～	BL9	EJ25	2 A	BR-4	
	H19.5～	BL/BP5(E型～)	EJ20 (T/C)	2 A	BR-4	
			EJ20 (SOHC,NA)	2 A	BR-4	
			EJ20 (DOHC,NA)	1 B	BR-4	
	H18.5～	BL/BPE(D型～)	EZ30	2 A	BR-4	
			BP9(D型～)	EJ25	2 A	BR-4
			BL/BP5(D型～)	EJ20 (T/C)	2 A	BR-4
	H15.10～	BP9(A～C型)	EJ25	1 B	BR-4	
	H15.9～	BL/BPE(A～C型)	EZ30	1 B	BR-4	
	H15.4～	BL/BP5(A～C型)	EJ20 (T/C)	1 B	BR-4	
		BL/BP5(A～D型)	EJ20 (NA)	1 B	BR-4	
	BRZ	H24.3～	ZC6	FA20	2 A	BR-7
R1	H17.1～	RJ1/2	EN07 (DOHC,NA)	1 A	BR-4	
R2	H15.12～	RC1/2	EN07 (DOHC,NA)	1 A	BR-4	

表示項目の説明

空欄：未確認 T/C：ターボ車 NA：自然吸気車 ☆=改訂時追加/修正

ブレーキハーネス品番が2種類以上（BR-1/2など）ある場合は、実車のコネクター形状を2ページの図でご確認ください。

SUZUKI スズキ							
車名	年式	車種型式	エンジン型式	ハーネスNo	ブレーキハーネス品番		
アルト	R3.12~	HA97S	R06D	2 C	BR-2		
		HA37S	R06A	2 C	BR-2		
	H26.12~	HA36S/V	R06A (NA)	2 C	BR-2		
	H21.12~	HA25S	K6A (CVT)	1 C	BR-6		
H16.9~	HA24S	K6A	1 C	BR-6			
アルトエコ	H23.12~	HA35S	R06A	1 C	BR-1/2		
アルトターボRS	H27.3~	HA36S	R06A	2 C	BR-2		
アルトラパン	H27.6~ R1.5	HE33S	R06A	2 C	BR-1		
		H25.6~	HE22S	K6A (NA,CVT)	1 C	BR-1/2/6	
				K6A (T/C)	1 C	BR-1/2/6	
H20.11~	HE22S	K6A (NA,CVT)	1 C	BR-2/6			
			K6A (T/C)	1 C	BR-2/6		
アルトワークス	H27.12~	HA36S	R06A	2 C	BR-2		
エブリイ	R6.3~	DA17V	R06A (CVT)	2 C	BR-6		
	H27.2~	DA17V	R06A (4AT)	2 C	BR-6		
		(1~6型)	R06A (5AGS)	2 C	BR-2		
エブリイワゴン	R4.4~	DA17W	R06A (T/C)	2 C	設定なし※1		
		(5~6型)					
	R1.6~ R4.3	DA17W	R06A (T/C)	2 C	BR-10		
		(3~4型)					
H27.2~ R1.5	DA17W	R06A (T/C)	2 C	BR-1			
	(1~2型)						
キャリイ	H25.9~	DA16T	R06A (AT)	2 C	BR-6		
			R06A (5AGS)	2 C	BR-2		
クロスビー	H29.12~ R2.9	MN71S	K10C	2 C	BR-2		
ジムニー	H30.7~	JB64W	R06A	2 C	BR-2		
ジムニーシエラ	H30.7~	JB74W	K15B	2 C	BR-2		
スイフト	H29.7~	ZC43S	K12C	2 C	BR-9		
		デュアルセンサーブレーキサポート装着車は取付不可					
		H29.1~	ZC/ZD83S	K12C	2 C	BR-9	
			デュアルセンサーブレーキサポート装着車は取付不可				
			ZC/ZD53S	K12C	2 C	BR-9	
		デュアルセンサーブレーキサポート装着車は取付不可					
		ZC13S	K10C	2 C	BR-9		
		デュアルセンサーブレーキサポート装着車は取付不可					
	H22.9~	ZC/ZD72S	K12B	1 D	BR-2		
	H19.5~	ZC71S	K12B	1 D	BR-6		
H17.9~	ZC31S	M16A	1 A	BR-6			
スペーシア・ スペーシアギア	R2.8~	MK53S	R06A (NA)	2 C	設定なし※1		
	H29.12~ R2.7	MK53S	R06A (NA)	2 C	BR-1		
		H27.5~	MK42S	R06A (NA)	2 C	BR-1	
	H25.3~	MK32S	R06A	2 C	BR-1		

※1 ブレーキハーネスの設定がないため、直接配線となります。

SUZUKI スズキ						
車名	年式	車種型式	エンジン型式	ハーネスNo	ブレーキハーネス品番	
セルボ	H19.10~	HG21S	K6A (T/C,CVT)	1 C	BR-6	
ソリオ	H30.7~	MA36S	K12C	2 C	BR-9	
		デュアルカメラブレーキサポート装着車は取付不可				
		MA26S	K12C	2 C	BR-9	
		デュアルカメラブレーキサポート装着車は取付不可				
	H27.8~ H30.6	MA36S	K12C	2 C	BR-1	
		デュアルカメラブレーキサポート装着車は取付不可				
	H26.2~	MA26S	K12C	2 C	BR-1	
		デュアルカメラブレーキサポート装着車は取付不可				
		MA15S	K12B	1 D	BR-1/6	
		レーダーブレーキサポート装着車は取付不可				
ハスラー	R4.5~	MR92S	R06D	2 C	設定なし※1	
	R2.1~	MR92S	R06D	2 C	BR-10	
	H27.5~	MR41S	R06A	2 C	BR-1	
	H26.1~	MR31S	R06A	2 C	BR-1	
パレット	H21.9~	MK21S	K6A (NA,CVT)	1 C	BR-6	
			K6A (T/C,CVT)	1 C	BR-6	
ワゴン R	R2.1~	MH95S	R06D	2 C	BR-10	
		MH85S	R06D	2 C	BR-10	
	H29.2~	MH55S	R06A (NA)	2 C	BR-1	
		MH35S	R06A	2 C	BR-1	
	H26.9~	MH44S	R06A (NA)	2 C	BR-1	
	H24.9~ H26.8	MH34S	R06A (T/C)	2 C	BR-1	
		H24.9~	MH34S	R06A (NA)	2 C	BR-1
	H20.9~		MH23S	K6A (NA,CVT)	1 C	BR-6
				K6A (T/C)	1 C	BR-6
	H19.5~	MH22S	K6A (NA,CVT)	1 C	BR-6	
H18.9~	MH21S	K6A (NA,CVT)	1 C	BR-6		
MR ワゴン	H23.1~	MF33S	R06A	1 C	BR-1/6	
SX4	H18.7~	YA/YB11S	M15A	1 D	BR-2	

※1 ブレーキハーネスの設定がないため、直接配線となります。

表示項目の説明

空欄：未確認 T/C：ターボ車 NA：自然吸気車 ☆=改訂時追加/修正

ブレーキハーネス品番が2種類以上（BR-1/2など）ある場合は、実車のコネクター形状を2ページの図でご確認ください。

NISSAN ニッサン					
車名	年式	車種 型式	エンジン 型式	ハーネス No	ブレーキ ハーネス品番
ウイングロード	H17.11～	Y12	MR18DE	5 A	BR-3
			HR15DE	5 A	BR-3
エクストレイル	H25.12～	T32	MR20DD (ハイブリッド含む)	5 A	BR-3
	H20.9～	T31	M9R	5 A	BR-3/4
	H19.8～	T31	QR25DE	5 A	BR-3
			MR20DE	5 A	BR-3/4
H12.10～	T30	QR20DE	3 A	BR-4	
		SR20VET	3 A	BR-4	
エルグランド	H22.8～ H24.12	E52	VQ35DE	5 A	BR-3
	H22.8～ H30.11	E52	QR25DE	5 A	BR-3
	H16.12～	E51	VQ25DE	3 A	BR-3/4
	H14.5～	E51	VQ35DE	3 A	BR-3/4
キャラバン (NV350)	R4.3～	E26	4N16	5 A	BR-3
	H24.6～	E26	QR20/25DE	5 A	BR-3
			YD25DDTi	5 A	BR-3
	H19.9～	E25	QR20/25DE	5 A	BR-4
ZD30DDTi			5 A	BR-4	
キューブ・ キューブ キュービック	H20.11～	Z12	HR15DE	5 A	BR-3
	H17.5～	Z11	HR15DE	5 A	BR-3
	H14.10～	Z11	CR14DE	5 A	BR-3
クリッパー(NV100)	R6.3～	DR17V	R06A (CVT)	2 C	BR-6
	H27.2～	DR17V (1～6型)	R06A (4AT)	2 C	BR-6
R06A (5AGS)			2 C	BR-2	
クリッパーリオ (NV100)	R4.4～	DR17W (5～6型)	R06A (T/C)	2 C	設定なし※1
	R1.7～ R4.3	DR17W (3～4型)	R06A (T/C)	2 C	BR-10
H27.2～ R1.6	DR17W (1～2型)	R06A (T/C)	2 C	BR-1	
サクラ ※4	R4.5～	B6AW	モーター	5 A	BR-3
シルフィ	H24.12～	B17	MRA8DE	5 A	BR-3
ジューク	H22.6～	F15	MR16DDT	5 A	BR-3
			HR15DE	5 A	BR-3
スカイライン	H20.12～	V36	VQ37VHR	5 B	BR-3
	H18.11～	V36	VQ25/35HR	5 B	BR-3
	H14.2～	V35	VQ35DE	3 A	BR-3/4
	H13.6～	V35	VQ25/30DD	3 A	BR-3/4
スカイライン クロスオーバー	H21.7～	J50	VQ37VHR	5 B	BR-3
スカイラインクーペ	H19.10～	V36	VQ37VHR	5 B	BR-3
	H15.1～	V35	VQ35DE	3 A	BR-3/4
ステージア	H16.8～	M35	VQ35DE	3 A	BR-4
			VQ25DD	3 A	BR-4
	H13.10～	M35	VQ25/30DD	3 A	BR-4
VQ25DET			3 A	BR-4	
セレナ	H17.5～	C25	MR20DE	5 A	BR-3
ティアナ	H20.6～	J32	VQ25DE	5 A	BR-3/4
			QR25DE	5 A	BR-3/4
	H15.2～	J31	VQ23/35DE	5 A	BR-3/4
QR25DE			5 A	BR-3/4	

※4 オートクルーズを使用する場合はe-Pedal StepをOFFにしてください。

NISSAN ニッサン					
車名	年式	車種 型式	エンジン 型式	ハーネス No	ブレーキ ハーネス品番
ティエダ	H16.9～	C11	MR18DE	5 A	BR-3
			HR15DE	5 A	BR-3
デイズ	H31.3～	B43/44W B45/46W B47/48W	BR06	5 A	BR-3
デュアリス	H19.5～	J10	MR20DE	5 A	BR-3
ノート・ ノートオーラ (ニスモ含む)	R2.12～	E13	HR12DE(e-POWER)	5 A	BR-11
	H28.11～	E12	HR12DE(e-POWER)	5 A	BR-3
	H26.10～	E12	HR16DE	5 A	BR-3/4
	H24.9～	E12	HR12DE/DDR	5 A	BR-3
	H20.10～	E11	HR16DE	5 A	BR-3
フェアレディ Z	H17.1～	E11	HR15DE	5 A	BR-3
	H20.12～	Z34	VQ37VHR	5 B	BR-3
	H19.1～	Z33	VQ35HR	3 A	BR-3/4
	H14.7～	Z33	VQ35DE	3 A	BR-3
フーガ ※2	H19.12～	Y50	VQ25HR	5 A	BR-3
	H16.10～	Y50	VQ25/35DE	5 A	BR-3/4
ブルーバード シルフィ	H17.12～	G11	MR20DE	5 A	BR-3
			HR15DE	5 A	BR-3
プレサージュ	H15.7～	U31	VQ35DE	5 A	BR-3
マーチ	H22.7～ R2.6	K13	HR12DE	5 A	BR-3/4
	H17.8～	K12	HR15DE	5 A	BR-3
			CR12/14DE	5 A	BR-3
H14.11～	K12	CR14DE	5 A	BR-3	
		CR12DE	5 A	BR-3	
		CR10DE	5 A	BR-3	
ムラーノ	H20.9～	Z51	VQ35DE	5 A	BR-3/4
			QR25DE	5 A	BR-3/4
	H16.9～	Z50	VQ35DE	5 A	BR-4
			QR25DE	5 A	BR-4
モコ	H23.2～	MG33S	R06A	1 C	BR-1/6
ラフェスタ	H16.12～	B30	MR20DE	5 A	BR-3
リーフ	H22.12～ H24.10	E0	モーター	5 A	BR-3
ルークス	R2.3～	B44/45A B47/48A	BR06	5 A	BR-3
H21.12～	ML21S	K6A	1 C	BR-6	
NV150 AD・ AD EXPERT	H20.12～	Y12	HR16DE	5 A	BR-3
	H18.12～	Y12	MR18DE	5 A	BR-3
HR15DE			5 A	BR-3	
			CR12DE	5 A	BR-3
NV200/バネット	H21.5～	M20	HR16DE	5 A	BR-3

※1 ブレーキハーネスの設定がないため、直接配線となります。

※2 インテリジェントペダル装着車は取付不可。

対応車表

製品名 (品番)

3-drive・ α X (3DA-X) 衝突軽減システム車対応品

3-drive・AC2 (AC2) 衝突軽減システム車対応品

3-drive・ α (3DA-C) 衝突軽減システム車対応品

3-drive・REMOTE (3DR-L) 衝突軽減システム車対応品

本資料は改善のため一部が訂正される場合がありますので、お買い求めの際は必ず再確認してください。

本表は **MT (マニュアル) 車専用 対応車表** です。

AT (オートマチック)、CVT (無段変速機) 車用の対応車表は、1ページをご覧ください。



注意

- **3-drive用の各ハーネスは品質保証上、他社品とは併用しないでください。**
- ブレーキランプをLEDに交換した場合にオートクルーズが動作しないときは、電球に戻してご使用ください。
- 新しい車輦へ装着する時は必ず初期設定を行ってください。
- アクセルコネクターの取り外しは「エンジン停止15分以上経過後」に行ってください。
- 下記のクルマには取り付けできません。
① 純正オートクルーズ装着車 ② ワイヤー式スロットル車

本表には取り付けに必要な「車種別専用ハーネス」「クラッチアダプター」「ブレーキハーネス」の各品番が記載されています。

製品 + **車種別専用ハーネス** + **クラッチアダプター** + **ブレーキハーネス** + **クラッチハーネス**

車種別専用ハーネス
必ずご使用ください。
 ※国産車用の車種別専用ハーネスは、すべての3-driveシリーズにご使用いただけます。

クラッチアダプター
 クラッチ操作時にオートクルーズを解除することでエンジン回転の上昇を防止します。必要に応じてご購入ください。

ブレーキハーネス
 ※ブレーキハーネスを使用するとカプラーオンで簡単に接続できます。直接配線する場合は不要ですので、必要に応じてご購入ください。

クラッチハーネス
 ※クラッチハーネスを使用するとカプラーオンで簡単に接続できます。直接配線する場合は不要ですので、必要に応じてご購入ください。

【車種別専用ハーネス品番】

ハーネスNo.	品番	ハーネスNo.	品番
1 A	TH-1A	4 A	TH-4A
1 B	TH-1B	5 A	TH-5A
1 C	TH-1C	5 B	TH-5B
1 D	TH-1D	6 A	TH-6A
2 A	TH-2A	7 A	TH-7A
2 B	TH-2B	7 B	TH-7B
2 C	TH-2C	11 A	TH-11A
3 A	TH-3A		

【クラッチアダプター品番】

品番
THA-MA1
THA-MA2

【ブレーキハーネス品番】

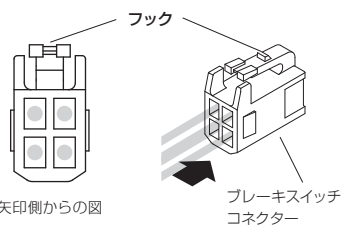
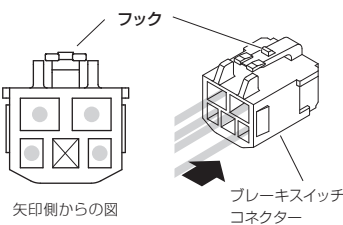
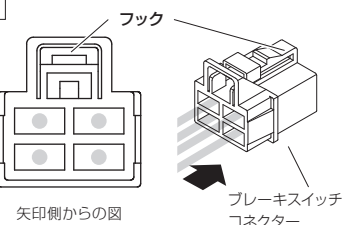
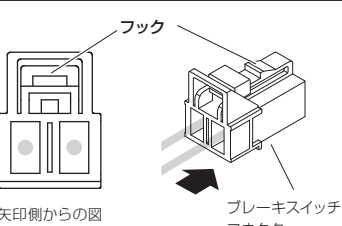
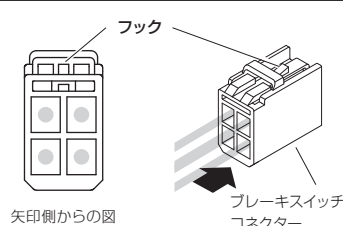
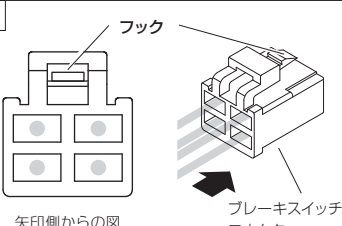
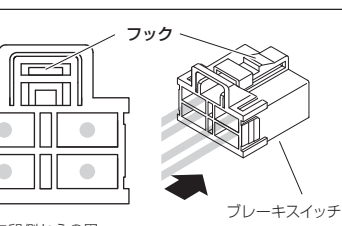
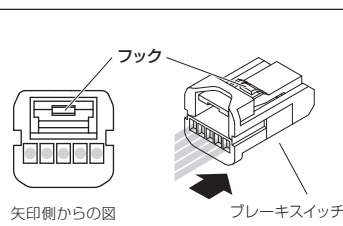
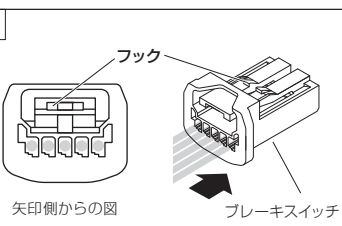
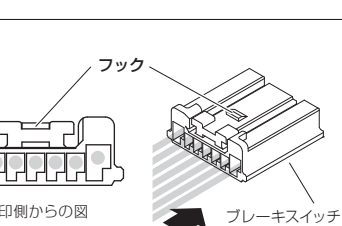
品番
BR-1
BR-2
BR-3
BR-4
BR-5
BR-6
BR-7
BR-8
BR-9
BR-10

【クラッチハーネス品番】

品番
MTC-1
MTC-7
MTC-8
MTC-9

ブレーキハーネスの品番が2種類以上 (BR-1/2 など) ある場合

下図と取り付けるクルマのブレーキスイッチのコネクターを照らし合わせ、同じ形状のブレーキハーネスをご使用ください

<p>BR-1</p> 	<p>BR-2</p> 	<p>BR-3</p> 
<p>BR-4</p> 	<p>BR-5</p> 	<p>BR-6</p> 
<p>BR-7</p> 	<p>BR-8</p> 	<p>BR-9</p> 
<p>BR-10</p> 		

■MT 車対応車表

表示項目の説明

空欄：未確認 T/C：ターボ車 NA：自然吸気車 ☆=改訂時追加/修正

ブレーキハーネス品番が2種類以上（BR-1/2など）ある場合は、実車のコネクタ形状を2ページの図でご確認ください。

メーカー	車名	年式	車種型式	エンジン型式	ハーネスNo	ブレーキハーネス品番	クラッチアダプター品番	クラッチハーネス品番
TOYOTA	ヴィッツ	H22.12～H27.6	NCP131	1NZ-FE	11 A	BR-1	THA-MA1	MTC-7
		H17.2～	NCP91	1NZ-FE	2 A	BR-1/2	THA-MA1	MTC-7
	オーリス	H24.8～	ZRE186H	2ZR-FAE	11 A	BR-2	THA-MA1	MTC-7
		H21.10～	ZRE152H	2ZR-FAE	2 A	BR-1/2	THA-MA1	MTC-7
	カローラ フィールダー	H18.10～	NZE141G	1NZ-FE	2 A	BR-1/2	THA-MA1	MTC-7
	コペン GR SPORT	R1.10～	LA400A	KF	2 A	BR-1	THA-MA1	MTC-7
	ハイエース	H19.8～	KDH201/206V	1KD-FTV	1 A	BR-2	THA-MA1	MTC-7
			TRH200V/K	1TR-FE	1 A	BR-2	THA-MA1	MTC-7
		H16.8～	KDH200/205V	2KD-FTV	1 A	BR-2	THA-MA1	MTC-7
	ピクシストラック	R3.12～	S500/510U	KF	2 A	BR-12	THA-MA1	MTC-7
		H26.10～R3.11	S500/510U	KF	2 A	BR-2	THA-MA1	MTC-7
	ピクシスバン	R3.12～	S700/710M	KF	2 A	BR-12	THA-MA1	MTC-9
		R1.11～	S321/331M	KF	2 A	BR-1	THA-MA1	MTC-7
	ランドクルーザー 70	H26.8～	GRJ76/79K	1GR-FE	2 A	BR-2	THA-MA1	MTC-7
86	H24.4～	ZN6	FA20	2 A	BR-7	THA-MA2	MTC-1	
NISSAN	エクストレイル	H20.9～H22.6	T31	M9R	5 A	BR-3/4	THA-MA1	設定なし ※1
		H19.8～	T31	MR20DE	5 A	BR-3/4	THA-MA1	設定なし ※1
	クリッパー(NV100)	H27.3～	DR17V (1～6型)	R06A	2 C	BR-6	THA-MA1	※5
	スカイラインクーペ	H19.10～	V36	VQ37VHR	5 B	BR-3	THA-MA2	MTC-1
	ノート	H26.10～	E12	HR16DE	5 A	BR-3/4	THA-MA1	※2
	フェアレディ Z	H14.7～	Z33	VQ35DE	3 A	BR-4	THA-MA1	MTC-1 ※3
	マーチ	H25.12～	K13	HR15DE	5 A	BR-3/4	THA-MA2	設定なし ※1
H14.11～		K12	CR12DE	5 A	BR-4	THA-MA1	設定なし ※1	
HONDA	シビック	H21.11～	FN2	K20A	4 A	BR-2	THA-MA1	設定なし ※1
		H19.3～	FD2(タイプ R)	K20A	4 A	BR-2	THA-MA1	設定なし ※1
	フィット	H19.10～	GE8	L15A	7 A	BR-2	THA-MA1	設定なし ※1
			GE6	L13A	7 A	BR-2	THA-MA1	設定なし ※1
	CR-Z	H22.2～	ZF1	LEA	7 A	BR-2	THA-MA1	設定なし ※1
DAIHATSU	コペン (GR SPORT含む)	H26.6～	LA400K	KF	2 A	BR-1	THA-MA1	MTC-7
	ハイゼットカーゴ	R3.12～	S700/710V,W	KF	2 A	BR-12	THA-MA1	MTC-9
		R1.11～	S321/331V,W	KF	2 A	BR-1	THA-MA1	MTC-7
	ハイゼットトラック (ジャンボ含む)	R3.12～	S500/510P	KF	2 A	BR-12	THA-MA1	MTC-7
H26.10～R3.11		S500/510P	KF	2 A	BR-2	THA-MA1	MTC-7	

※1 クラッチハーネスの設定がないため、直接配線となります。

※2 ブレーキハーネス BR-3 が使用できます。

※3 クラッチスイッチコネクタの取り外しには、マットの切り取りが必要です。

※5 ブレーキハーネス BR-2 が使用できます。

■MT 車対応車表

表示項目の説明

空欄：未確認 T/C：ターボ車 NA：自然吸気車 ☆=改訂時追加/修正

ブレーキハーネス品番が2種類以上（BR-1/2など）ある場合は、実車のコネクター形状を2ページの図でご確認ください。

メーカー	車名	年式	車種型式	エンジン型式	ハーネスNo	ブレーキハーネス品番	クラッチアダプター品番	クラッチハーネス品番	
SUBARU	インプレッサ	H23.12～	GJ3	FB16	2 A	BR-3	THA-MA2	MTC-1	
		H22.7～	GVB	EJ20	2 A	BR-3	THA-MA2	MTC-1	
		H19.10～	GRB	EJ20	2 A	BR-7	THA-MA2	MTC-1	
		H19.6～	GH2/3	EL15	2 A	BR-7	THA-MA2	MTC-1	
	サンバートラック	R4.1～	S500/510J	KF	2 A	BR-12	THA-MA1	MTC-7	
		H26.9～R3.12	S500/510J	KF	2 A	BR-2	THA-MA1	MTC-7	
	ステラ	H18.6～	RN1/2	EN07(NA)	1 A	BR-4	THA-MA1	MTC-8	
	レガシィ	H21.5～H22.4	BM/BR9	EJ25	EJ20(T/C)	2 A	BR-4	THA-MA2	MTC-1
						2 A	BR-4	THA-MA2	MTC-1
						1 B	BR-4	THA-MA2	MTC-1
		H18.5～	BL/BPE(D型～)	EZ30	2 A	BR-4	THA-MA2	MTC-1	
					2 A	BR-4	THA-MA2	MTC-1	
		H16.10～	BL/BPE(B・C型)	EZ30	1 B	BR-4	THA-MA2	MTC-1	
					1 B	BR-4	THA-MA2	MTC-1	
H15.4～		BL/BP5(A～C型)	EJ20(T/C)	1 B	BR-4	THA-MA2	MTC-1		
	1 B			BR-4	THA-MA2	MTC-1			
BL/BP5(A～D型)	EJ20(NA)	1 B	BR-4	THA-MA2	MTC-1				
		1 B	BR-4	THA-MA2	MTC-1				
BRZ	H24.3～	ZC6	FA20	2 A	BR-7	THA-MA2	MTC-1		
WRX STI	H26.8～	VAB	EJ20	2 A	BR-7	THA-MA2	MTC-1		
MAZDA	デミオ	H19.7～	DE5FS	ZY	2 A	設定なし ※4	THA-MA1	設定なし ※1	
					2 A	設定なし ※4	THA-MA1	設定なし ※1	
	フレア クロスオーバー	H26.1～	MS31S	R06A	2 C	BR-1	THA-MA1	MTC-7	
									ロードスター
	H27.5～ H30.6	ND5RC	P5 ※6	2 B	設定なし ※4	THA-MA1	設定なし ※1		
	H17.8～	NCEC	LF	1 A	BR-5	THA-MA1	設定なし ※1		
	RX-8	H15.4～	SE3P	13B	1 A	BR-5	THA-MA1	設定なし ※1	
SUZUKI	アルトワークス	H27.12～	HA36S	R06A	2 C	BR-2	THA-MA1	MTC-7	
	エブリイ	H27.2～	DA17V (1～6型)	R06A	2 C	BR-6	THA-MA1	※5	
	キャリイ							H25.9～	DA16T
	ジムニー	H30.7～	JB64W	R06A	2 C	BR-2	THA-MA1	MTC-7	
	スイフト	H22.9～	ZC72S	K12B	1 D	BR-2	THA-MA1	MTC-7	
		H17.9～	ZC31S	M16A	1 A	BR-6	THA-MA1	※5	
	ハスラー	H26.1～	MR31S	R06A	2 C	BR-1	THA-MA1	MTC-7	
	ワゴンR	H24.9～	MH34S	R06A	2 C	BR-1	THA-MA1	MTC-7	
MITSUBISHI	コルト	H18.5～	Z27AG	4G15(T/C)	1 C	設定なし ※4	THA-MA1	MTC-7	
	ミニキャブトラック	H26.3～	DS16T	R06A	2 C	BR-6	THA-MA1	※5 ☆	
	ミニキャブバン	H27.3～	DS17V	R06A	2 C	BR-6	THA-MA1	※5 ☆	

※1 クラッチハーネスの設定がないため、直接配線となります。

※4 ブレーキハーネスの設定がないため、直接配線となります。

※5 ブレーキハーネス BR-2 が使用できます。

※6 Bose サウンドシステム装着車は取付不可。