

対応車表

製品名 (品番)

e-ACCEL ALARM (EAA)

本表は車種ごとの対応状況とOBDIIコネクターの位置を示した表です。

本表は改善のため一部が訂正される場合がありますので、お買い求めの際は最新版で必ず再確認をしてください。

最新の対応車表は、弊社ホームページにてご確認ください。 <https://pivotjp.com/download/pdf/compatibility/EAA-list.pdf>

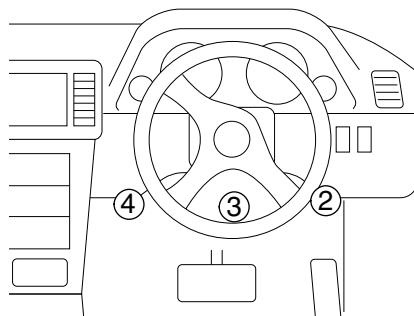


- 本製品は踏み間違い警報機で、運転者の回避操作が不十分な場合には事故は防げません。
- 本製品には加速抑制や自動ブレーキ機能はありません。
- 本製品装着後でも踏み間違いによる如何なる事故やトラブルにも弊社は一切責任を負いません。
- OBDIIコネクターを利用する他社製品とは併用できません。ピボット製品との併用についての詳細は、こちらをご確認ください。 ⇒ <https://pivotjp.com/obd/>

■ OBDIIコネクター位置図

取り付け位置は、表の「OBDIIコネクター位置」の番号をご参照ください。

- ② 運転席足元右側 (フタ付の場合あり)
- ③ 運転席足元中央 (フタ付の場合あり)
- ④ 運転席足元左側 (フタ付の場合あり)



■ 各品番と価格

対応品番	品番	価格
T 1	EAA-T1	¥9,800 (税別)
T 2	EAA-T2	
T 3	EAA-T3	
T 4	EAA-T4	

車名	年式	車種型式	エンジン型式	対応品番	OBD II コネクタ位置
アクア	H29.6～	NHP10H	1NZ-FXE	T 1	②
	H23.12～	NHP10	1NZ-FXE	T 1	
アリオン・プレミオ	H28.6～	ZRT260/265	2ZR-FAE	T 4	
アルファード・ ヴェルファイア	H30.1～	AGH30/35W	2AR-FE	T 4	④
ウィッシュ	H24.4～H27.5	ZGE20/25W,G	2ZR-FAE	T 4	②
ヴィッツ	H27.6～	NCP131	1NZ-FE	T 4	
エスティマ	H28.6～	ACR50/55W	2AZ-FE	T 4	③
カローラアクシオ	H27.4～	NZE164	1NZ-FE	T 4	②
	H25.8～	NKE165	1NZ-FXE	T 1	
	H24.5～	NZE161/164	1NZ-FE	T 4	
カローラフィールダー	H27.4～	NZE164G	1NZ-FE	T 4	
	H25.8～	NKE165G	1NZ-FXE	T 1	
	H24.5～	NZE161/164G	1NZ-FE	T 4	
サクシード・ プロボックス	H28.8～	NCP160/165V	1NZ-FE	T 4	
シエンタ	H27.7～H30.8	NHP170G	1NZ-FXE	T 1	
		NSP170G	2NR-FKE	T 4	
ノア・ヴォクシー・ エスクァイア	H28.1～	ZRR80/85G	3ZR-FAE	T 4	
ハリアー	H29.6～	AVU65W	2AR-FXE	T 1	
パッソ	H28.4～	M700/710A	1KR-FE	T 4	④
プリウス	H27.12～H30.11	ZVW50/51/55	2ZR-FXE	T 3	②
	H22.11～	ZVW30	2ZR-FXE	T 1	
	H21.5～H22.10	ZVW30	2ZR-FXE	T 2	
プリウスα	H26.11～	ZVW40W	2ZR-FXE	T 1	
ポルテ・スペイド	H27.7～	NSP141	2NR-FKE	T 4	
		NCP145	1NZ-FE	T 4	
	H24.8～	NSP140	1NR-FE	T 4	
		NCP141/145	1NZ-FE	T 4	
C-HR	H28.12～	ZYX10	2ZR-FXE	T 3	

☆
☆