

# 対応車表

製品名

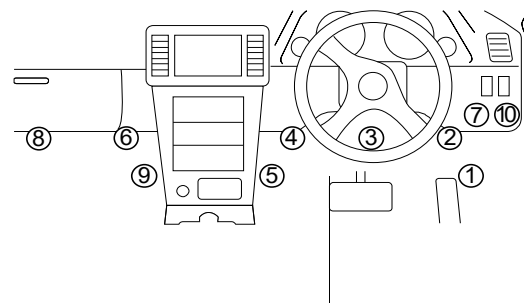
## DUAL GAUGE RS (DRX-B/BO,DRX-T) OBDタイプ MULTI GAUGE X80 (X8B,X8T) OBDタイプ

本表は改善のため一部が訂正される場合がありますので、お買い求めの際は最新版で必ず再確認をしてください。

- 1.ECUが純正品と異なる場合やサブコンなどをご使用の場合、対応車でも適正表示しない場合があります。
- 2.社外スピードリミッターカットを装着している場合、正常に作動しません。
- 3.本製品は複数の品番を同時装着することはできません。**
- 4.故障診断コネクタを利用する製品との併用は基本的にはできません。  
ピボット製品との併用についての詳細はこちらをご覧ください。 <https://pivotjp.com/obd/>
- 5.下記のクルマには取り付けできません。  
①一部のハイブリッド、EV車 ②サブバッテリー装着車

適合表示項目記号の説明 ○=対応可 ×=対応不可 空欄=未確認  
記号説明 T/C=ターボ車 NA=自然吸気車

コネクター位置



- ①アクセルペダル脇
- ②運転席足元右側 (フタ付の場合あり)
- ③運転席足元中央 (フタ付の場合あり)
- ④運転席足元左側 (フタ付の場合あり)
- ⑤センターコンソール右脇
- ⑥助手席足元右側
- ⑦ステアリング脇/パネル裏 (フタ付)
- ⑧助手席足元左側
- ⑨センターコンソール左側
- ⑩ステアリング右パネル (小物入れ上部)

☆=改訂時追加/修正

### TOYOTA

車名	年式	車種型式	エンジン型式	DRX-T X8T (タコ)	DRX-B/BO X8B (ブースト)	コネクター位置
アイシス	H21.9~	ZGM11G/11W	3ZR-FAE	○	×	②
		ZGM10/15G	2ZR-FAE			
		ZGM10/15W	2ZR-FAE			
アベンスワゴン	H24.4~	ZRT272W	3ZR-FAE ※3	○	×	④
アリオン・プレミオ	H22.4~	ZRT260/265	2ZR-FAE			
	H20.1~	ZRT261	3ZR-FAE			
	H19.6~	ZRT260/265	2ZR-FE			
アルファード・ヴェルファイア	H27.1~R1.12	AGH30/35W	2AR-FE ※4	○	×	④
		GGH20/25W	2GR-FE			
	H20.5~	ANH20/25W	2AZ-FE			
イスト	H19.7~	ZSP110	2ZR-FE	○	×	②
		NCP110/115	1NZ-FE			
		ウイッシュ	H21.4~			
ヴァンガード	H19.8~	ZGE20/25G	2ZR-FAE	○	×	②
		ZGE20/25W	2ZR-FAE			
		ACA33/38W	2AZ-FE			

※3 DRX-BまたはDRX-Tのデジタル表示項目にある「吸気温」は未確認です。  
※4 DRX-BまたはDRX-Tのデジタル表示項目にある「スピード」は未確認です。

### TOYOTA

車名	年式	車種型式	エンジン型式	DRX-T X8T (タコ)	DRX-B/BO X8B (ブースト)	コネクター位置
ヴィッツ	H22.12~	NCP131	1NZ-FE	○	×	②
		NSP130/135	1NR-FE			
		KSP130	1KR-FE			
	H17.2~	NCP91	1NZ-FE			
		NCP95	2NZ-FE			
エスティマ	H18.1~	SCP90	2SZ-FE	○	×	③
		KSP90	1KR-FE			
		GSR50/55W	2GR-FE			
オーリス	H24.8~	NZE181H	1NZ-FE ※3※4	○	×	②
	H21.10~	ZRE152/154H	2ZR-FAE			
	H18.10~	ZRE152/154H	2ZR-FE			
		NZE151/154H	1NZ-FE			

※3 DRX-BまたはDRX-Tのデジタル表示項目にある「吸気温」は未確認です。  
※4 DRX-BまたはDRX-Tのデジタル表示項目にある「スピード」は未確認です。

## TOYOTA

車名	年式	車種型式	エンジン型式	DRX-T X8T (タコ)	DRX-B/BO X8B (ブースト)	コネクター 位置
カローラクシオ	H27.4~	NRE161	2NR-FKE	○	×	
	H24.5~	NZE161/164	1NZ-FE			
		NRE160	1NR-FE			
	H22.4~	ZRE142/144	2ZR-FAE			
	H18.10~	ZRE142/144	2ZR-FE			
NZE141/144		1NZ-FE				
カローラスポーツ	R4.10~	MZEA12H	M20A-FKS		×※6	②
カローラフィールダー	R2.9~	NZE161/164G	1NZ-FE ※3※4		×	
	H24.5~R2.8	ZRE162G	2ZR-FAE			
		NZE161/164G	1NZ-FE			
	H22.4~	ZRE142/144G	2ZR-FAE			
	H18.10~	ZRE142/144G	2ZR-FE			
NZE141/144G		1NZ-FE				
カローラルミオン	H21.12~	ZRE152/154N	2ZR-FAE		×	
	H19.10~	ZRE152/154N	2ZR-FE			
		NZE151N	1NZ-FE			
クラウン	H20.2~	GRS202/203	3GR-FSE	○	③	
		GRS200/201	4GR-FSE			
	H15.12~	GRS182/183	3GR-FSE		②	
		GRS180/181	4GR-FSE			
コペン GR SPORT	R1.10~	LA400A	KF	○	④	
シエンタ	H27.7~R2.5	NCP175G	1NZ-FE ※4	×	②	
		NSP170G	2NR-FKE ※4			
タウンエース・ライトエース	R2.9~	S403/413M,U	2NR-VE	○	④	
	H20.1~	S402/412M	3SZ-VE		③	
タンク・ルーミー	H28.11~	M900A	1KR-VET	○	④	
	H28.11~R2.8	M900/910A	1KR-FE ※4			
ノア・ヴォクシー・ エスクァイア	R4.1~	MZRA90/95W	M20A-FKS	×	②	
	H26.1~R2.3	ZRR80/85G	3ZR-FAE			
		ZRR80/85W	3ZR-FAE			
	H22.4~	ZRR70/75G	3ZR-FAE			
	H19.6~	ZRR70/75W	3ZR-FAE			
ZRR70/75G,W		3ZR-FE				
ハイエース・レジアスエース	H19.8~H25.11	TRH211/216/ 221/226K	2TR-FE	×	②	
		KDH201/206/ 211/221K	1KD-FTV			
			KDH201/206V			1KD-FTV
		H16.8~	TRH214/219/ 224/229W			2TR-FE
			TRH221/226K			2TR-FE
	TRH200V/K	1TR-FE				
	KDH200/205V	2KD-FTV				
	KDH200/220/225K	2KD-FTV				
	○※1					

※1 ブーストは正圧のみの表示

※3 DRX-BまたはDRX-Tのデジタル表示項目にある「吸気温」は未確認です。

※4 DRX-BまたはDRX-Tのデジタル表示項目にある「スピード」は未確認です。

※6 OBDのデータでは表示不可または正確な値を示しませんが、別売品のブーストセンサー[XBS]を追加することで正確なブースト表示が可能になります。(車種によってはセンサーアダプターが別途必要です)

## TOYOTA

車名	年式	車種型式	エンジン型式	DRX-T X8T (タコ)	DRX-B/BO X8B (ブースト)	コネクター 位置			
パッソ	H28.4~H30.9	M700/710A	1KR-FE ※4	○	×	④			
		H22.2~	NGC30			1NR-FE	②		
	KGC30/35		1KR-FE						
	H18.1~	QNC10	K3-VE			③			
KGC10/15		1KR-FE							
ピクシスエボック	H29.5~	LA350/360A	KF ※4		○	④			
	H24.5~	LA300/310A	KF						
ピクシスジョイ	H28.8~	LA250/260A	KF (T/C)		○	②			
			KF (NA)						
ピクシススペース	H23.9~	L575/585A	KF (T/C)		○	③			
			KF (NA)						
ピクシストラック	H26.9~	S500/510U	KF ※3※4		×	④			
			ピクシスパン				R3.12~	S700/710M	KF (NA)
ピクシスマガ	H27.4~	S321/331M	KF		○	④			
			H27.7~				LA700/710A	KF(T/C) ※4 KF(NA) ※4	
ブレイド	H18.12~	AZE154/156H	2AZ-FE	○	×	②			
プロボックス・サクシード	H26.8~	NCP160/165V	1NZ-FE						
		NSP160V	1NR-FE ※3※4						
ベルタ	H17.11~	NCP96	2NZ-FE						
		SCP92	2SZ-FE						
		KSP92	1KR-FE						
ボルテ・スベイド	H24.8~	NSP140	1KR-FE ※3※4						
マークX	H21.10~	GRX130/135	4GR-FSE				○	④	
	H16.11~	GRX121	3GR-FSE						
GRX120/125		4GR-FSE							
マークX ジオ	H19.9~	ANA10/15	2AZ-FE						
ヤリス	R2.2~	MXPA10/15	M15A-FKS ※3				○	④	
		KSP210	1KR-FE ※4						
ライズ ※2	R1.11~	A200/210A	1KR-VET				○	×	②
ラクティス	H22.11~	NCP120/125	1NZ-FE						
		NSP120	1NR-FE						
	H17.10~	NCP100/105	1NZ-FE						
SCP100		2SZ-FE							
ラッシュ	H18.1~	J200/210E	3SZ-VE						
ランドクルーザープラド	R2.8~	GDJ150/151W	1GD-FTV						
ランドクルーザー 70	H26.8~	GRJ76/79K	1GR-FE ※3※4						
			bB	H17.12~	QNC21	3SZ-VE			
GRヤリス	R2.9~	GXPA16	G16E-GTS	×	②				
GR86	R3.10~	ZN8	FA24						
iQ	H21.8~	NGJ10	1NR-FE	○	④				
	H20.11~	KGJ10	1KR-FE						
86	H24.4~H31.3	ZN6	FA20	○	④				

※2 TFTカラーマルチインフォメーションディスプレイ装着車は車両設定の項目が変更できなくなるため、

変更される場合は故障診断コネクターから製品を取り外した状態でエンジンの始動を行ってください。

※3 DRX-BまたはDRX-Tのデジタル表示項目にある「吸気温」は未確認です。

※4 DRX-BまたはDRX-Tのデジタル表示項目にある「スピード」は未確認です。

※6 OBDのデータでは表示不可または正確な値を示しませんが、別売品のブーストセンサー[XBS]を追加することで正確なブースト表示が可能になります。(車種によってはセンサーアダプターが別途必要です)

## DAIHATSU

車名	年式	車種型式	エンジン型式	DRX-T X8T (タコ)	DRX-B/BO X8B (ブースト)	コネクター 位置																
アトレー	R3.12~	S700/710V	KF	○	○	④																
アトレーワゴン ※2	H19.9~R2.7	S321/331G	KF			③																
ウェイク	H26.11~R2.5	LA700/710S	KF(T/C) ※4 KF(NA) ※4			×	④															
エッセ	H22.4~	L235/245S	KF			○	②															
キャスト	H27.9~	LA250/260S	KF(T/C) KF(NA)			×	④															
グランマックス	R2.9~	S403/413P.V	2NR-VE			○	④															
コペン (GR SPORT含む)	H26.6~	LA400K	KF			○	○	④														
タフト ※2	R2.6~	LA900/910S	KF(T/C)					④														
タント	R1.7~	LA650/660S	KF(T/C)					○	○	④												
	H25.10~	LA600/610S	KF(T/C) KF(NA) ※3 KF(T/C) ※4 KF(T/C) ※4							×	②											
タントエグゼ	H21.12~	L455/465S	KF(T/C) KF(NA)							○	④											
トール	H28.11~	M900S	1KR-VET							○	○	④										
	H28.11~R2.8	M900/910S	1KR-FE ※4							×		④										
ハイゼットカーゴ	R3.12~	S700/710V.W	KF(NA)							○		○	③									
	H19.12~	S321/331V.W	KF(T/C) ※4 KF(NA)										④									
ハイゼットトラック (ジャンボ含む)	H26.9~	S500/510P	KF ※3 ※4										×	○	④							
	H19.12~	S201/211P	KF ※4												③							
ブーン	H28.4~H30.9	M700/710S	1KR-FE ※4												○	○	④					
	H22.2~	M601S	1NR-FE														④					
		M600/610S	1KR-FE														○	○	②			
	H18.3~	M312S	KJ-VET ※4	②																		
ミラ	H18.12~	L275/285S.V	KF(T/C) KF(NA)	○	○														④			
ミライース	H29.5~	LA350/360S	KF	×															○	④		
	H23.9~	LA300/310S	KF																	④		
ミラココア	H21.8~	L675/685S	KF																	○	○	④
ムーヴ	H26.12~	LA150/160S	KF(T/C)																			○
	H26.12~R2.8	LA150/160S	KF(NA)			②																
	H22.12~	LA100/110S	KF(T/C) KF(NA)			×	②															
	H18.10~	L175/185S	KF(T/C) KF(NA) ※4			○	②															
ムーヴキャンパス	H28.8~H30.8	LA800/810S	KF			×	④															
ムーヴコンテ	H20.8~	L575/585S	KF(T/C) KF(NA)			○	③															
ロッキー ※2	R1.11~	A200/210S	1KR-VET			○	④															

※2 TFTカラーマルチインフォメーションディスプレイ装着車は車両設定の項目が変更できなくなるため、変更される場合は故障診断コネクターから製品を取り外した状態でエンジンの始動を行ってください。

※3 DRX-BまたはDRX-Tのデジタル表示項目にある「吸気温」は未確認です。

※4 DRX-BまたはDRX-Tのデジタル表示項目にある「スピード」は未確認です。

## HONDA

車名	年式	車種型式	エンジン型式	DRX-T X8T (タコ)	DRX-B/BO X8B (ブースト)	コネクター 位置																		
アクティトラック	H22.1~	HA8/9	E07Z	○	×	④																		
オデッセイ	H25.11~R1.10	RC1/2	K24W ※3			④																		
シビック	H29.9~	FK8	K20C ※3 ※4			○	×	②																
		FK7	L15C					②																
	H21.11~	FN2	K20A					○	×	④														
	H19.3~	FD2 (タイプ R)	K20A							④														
	H17.9~	FD2	K20A							○	×	④												
		FD1	R18A									④												
ステップワゴン	H27.4~	RP1/2/3/4	L15B ※4									○	×	④										
	H21.10~	RK1/2/5/6	R20A											④										
ストリーム	H18.7~	RN8/9	R20A											○	×	②								
		RN6/7	R18A													②								
ゼスト・ ゼストスパーク	H20.12~	JE1/2	P07A (T/C) P07A (NA)													○	×	④						
フィット	R2.2~	GR1/2/5/7	L13B															②						
	H25.9~H29.5	GK5/6	L15B ※3															○	×	④				
		GK3/4	L13B																	④				
	H19.10~	GE8/9	L15A																	○	×	④		
		GE6/7	L13A																			④		
フィットシャトル	H23.6~	GG7	L15A																			○	×	②
フリード	H28.9~R1.9	GB5/6	L15B																					②
	H20.5~	GB3/4	L15A	○	×																			④
フリードスパイク	H22.7~	GB3/4	L15A																					④
ライフ	H20.11~	JC1/2	P07A (T/C) P07A (NA)			○	×																	④
N-BOX・ N-BOX+・ N-BOX スラッシュ	R5.10~	JF5/6	S07B(T/C)																					④
	H29.9~	JF3/4	S07B(T/C) S07B(NA)					④																
	H23.12~	JF1/2	S07A (T/C) S07A (NA)					④																
N-ONE	R2.11~	JG3/4	S07B (T/C) S07B (NA)					④																
	H24.11~	JG1/2	S07A (T/C) S07A (NA)					④																
N-VAN	H30.7~	JJ1/2	S07B (T/C)					④																
N-WGN	R1.8~	JH3/4	S07B (T/C) S07B (NA)					④																
	H25.11~	JH1/2	S07A (T/C) ※3 S07A (NA)					④																
S660	H27.4~	JW5	S07A					④																

※3 DRX-BまたはDRX-Tのデジタル表示項目にある「吸気温」は未確認です。

※4 DRX-BまたはDRX-Tのデジタル表示項目にある「スピード」は未確認です。

※6 OBDのデータでは表示不可または正確な値を示しませんが、別売品のブーストセンサー[XBS]を追加することで正確なブースト表示が可能になります。(車種によってはセンサーアダプターが別途必要です)

# NISSAN

車名	年式	車種型式	エンジン型式	DRX-T X8T (タコ)	DRX-B/BO X8B (ブースト)	コネクタ 位置
エクストレイル (ハイブリッド除く)	H25.12~R2.10	T32	MR20DD	○	×	③
	H22.7~	T31	QR25DE			⑦
	H20.9~	T31	M9R			※6
エルグランド	H22.8~R2.9	E52	QR25DE		×	③
キャラバン (NV350)	R4.3~	E26	4N16		○※1	
	H24.7~	E26	YD25DDTi		×	
	H24.6~	E26	QR20DE(5AT)		○	
クリッパーバン・ クリッパーリオ(NV100)	H27.2~	DR17V/W	R06A(T/C)		×	②
			R06A(NA)		○	
	H25.12~	DR64V/W	K6A(T/C) ※3		○	
			K6A(NA)	×	③	
クリッパートラック(NT100)	H25.12~	DR16T	R06A ※3	×	②	
ジューク	H22.6~	F15	HR15DE	○	④	
スカイライン	R1.9~	RV37	VR30DDTT ※3	×		
セレナ	H28.8~	C27	MR20DD (e-POWER除く)	○		
	H22.11~	C26	MR20DD	×	④	
デイズ	H25.6~	B21W	3B20 (T/C)	○		
			3B20 (NA)	×	④	
デイズルークス	H26.2~	B21A	3B20 (T/C)	○		
			3B20 (NA)	×	②	
ノート	H24.9~	E12	HR12DE ※3 (e-POWER除く)	×		
			HR12DDR ※3			

※1 ブーストは正圧のみの表示

※3 DRX-BまたはDRX-Tのデジタル表示項目にある「吸気温」は未確認です。

※5 DRX-BまたはDRX-Tのデジタル表示項目にある「吸気温」は表示不可です。

※6 OBDのデータでは表示不可または正確な値を示しませんが、別売品のブーストセンサー[XBS]を追加することで正確なブースト表示が可能になります。(車種によってはセンサーアダプターが別途必要です)

車名	年式	車種型式	エンジン型式	DRX-T X8T (タコ)	DRX-B/BO X8B (ブースト)	コネクタ 位置
フェアレディZ	H20.12~	Z34	VQ37VHR	○	×	③
マーチ	H25.12~	K13改	HR15DE			②
	H22.7~R2.6	K13	HR12DE			④
モコ	H23.2~	MG33S	R06A (T/C)		○	④
			R06A (NA)		×	
ラフェスタ	H23.6~	CWEFWN	LF		×	⑩
		CWEAWN	LF		×	
ルークス	R2.3~	B45/48A	BR06 (T/C) ※5		×	④
		B44/47A	BR06 (NA)		×	
	H21.12~	ML21S	K6A (T/C)		○	
			K6A (NA)	×	②	
AD・AD EXPERT	H20.12~	Y12	HR16DE	×		
NV200パネット	H21.5~	M20	HR16DE	×	③	

※5 DRX-BまたはDRX-Tのデジタル表示項目にある「吸気温」は表示不可です。

## SUBARU

車名	年式	車種型式	エンジン型式	DRX-T X8T (タコ)	DRX-B/BO X8B (ブースト)	コネクター 位置	
ジャスティ	H28.11~	M900F	1KR-VET	○	○	④	
	H28.11~R2.8	M900/910F	1KR-FE ※4		×		
ステラ	H26.12~R2.8	LA150/160F	KF (T/C) ※4		○		⑤
			KF (NA)		×		
	H23.5~	LA100/110F	KF (T/C)		○	②	
			KF (NA)		×		
ディアスワゴン	H21.9~	S321/331N	KF (T/C)		○	③	
デックス	H20.11~	M401/411F	K3-VE		×	②	
トレジア	H22.11~	NCP120/125X	1NZ-FE				
		NSP120X	1NR-FE				
フォレスター	H30.7~R3.8	SKE	FB20				○
	H24.11~	SJ5	FB20		①		
		SJG	FA20 (T/C) ※3		○		
プレオ	H22.4~	L275/285F,B	KF (T/C)		○	②	
			KF (NA)		×		
ルクラ	H22.4~	L455/465F	KF (T/C)		○		
			KF (NA)		×		
レヴォーグ	R3.11~	VNH	FA24 ※5		×		※6
	H29.8~	VM4	FB16 ※5		○		☆
	H26.6~H29.7	VM4	FB16 ※3				
レガシィ	H24.5~	BM/BRM	FB25 ※3	×	①		
		BM/BRG	FA20 (T/C) ※3	○			
	H21.5~	BM/BR9	EJ25 (T/C) ※3 EJ25 (NA) ※3	○			
BRZ	R3.8~	ZD8	FA24	×	②		
	H24.3~H31.3	ZC6	FA20	×	④		
WRX STI	H26.8~	VAB	EJ20	×	②		
WRX S4	R3.11~	VBH	FA24 ※5				
	H26.8~	VAG	FA20 ※5	○			
XV	H29.5~R2.8	GT3	FB16	×			

※3 DRX-BまたはDRX-Tのデジタル表示項目にある「吸気温」は未確認です。

※4 DRX-BまたはDRX-Tのデジタル表示項目にある「スピード」は未確認です。

※5 DRX-BまたはDRX-Tのデジタル表示項目にある「吸気温」は表示不可です。

※6 OBDのデータでは表示不可または正確な値を示しませんが、別売品のブーストセンサー[XBS]を追加することで正確なブースト表示が可能になります。(車種によってはセンサーアダプターが別途必要です)

## MITSUBISHI

車名	年式	車種型式	エンジン型式	DRX-T X8T (タコ)	DRX-B/BO X8B (ブースト)	コネクター 位置
タウンボックス	H27.3~	DS17W	R06A (T/C)	○	○	③
	H26.2~	DS64W	K6A(T/C) ※3		×	②
デリカ D:2	H23.3~	MB15S	K12B		×	⑤
ミニキャブトラック	H26.3~	DS16T	R06A ※3		○	③
			R06A(NA)		×	
ミニキャブバン	H27.3~	DS17V	R06A(T/C)		○	②
			R06A(NA)		×	
			K6A(T/C) ※3		○	
eK カスタム・eK ワゴン	H25.6~	B11W	3B20 (T/C)		○	④
			3B20 (NA)		×	
eK スペース・ eK スペースカスタム	H26.2~	B11A	3B20 (T/C)	○		
			3B20 (NA)	×		

※3 DRX-BまたはDRX-Tのデジタル表示項目にある「吸気温」は未確認です。

## MAZDA

車名	年式	車種型式	エンジン型式	DRX-T X8T (タコ)	DRX-B/BO X8B (ブースト)	コネクタ 位置				
アクセラ・ アクセラスポーツ	H25.11～	BMEFS	PE ※3※4	○	×	②				
		BM5AP/FP	P5 ※4							
		BM5AS/FS	P5 ※4							
	H18.6～	BK3P	L3 (T/C)		○					
		BKEP	LF ※4							
	H15.10～	BK3P	L3 (NA)		○	×	⑩			
		BKEP	LF							
BK5P		ZY								
アテンザ	H24.11～	GJ5FP	PY ※3※4		○	×	②			
		GJEFP	PE ※3※4							
	H22.1～	GHEFP	LF ※4	○			②			
		H20.1～	GH5AP/FP					L5		
			GH5AS/FS					L5		
	H17.6～	GHEFP/FS	LF	○			④			
		GG3S/3P	L3 (T/C)							
	H14.5～	GGES/EP	LF ※4	○			④			
		GG3S/3P	L3 (NA)							
		GGES/EP	LF							
アテンザワゴン	H24.11～	GJ5FW	PY ※3※4	○	×	②				
		GJEFW	PE ※3※4							
	H20.1～	GH5AW/FW	L5		○		④			
		GHEFW	LF							
H14.6～	GY3W	L3	○		④					
	GYEW	LF								
スクラムトラック	H25.9～	DG16T	R06A ※3	○	×	③				
スクラムバン	H27.3～	DG17V	R06A				○		③	
		DG64V (5型～)	K6A							
スクラムワゴン	H27.3～	DG17W	R06A (T/C)				○		③	
		DG64W (5型～)	K6A(T/C) ※3							
デミオ	H28.11～	DJLAS/FS	P5				○	×	②	
		DJ3AS/FS	P3							
	H23.6～	DEJFS	P3 ※3					○		⑩
		DE5FS	ZY							
	H19.7～	DE3AS/FS	ZJ					○		②
		DY5W/5R	ZY							
H14.8～	DY3W/3R	ZJ	○	×	⑩					
	CCFFW	PE								
	CC3FW	L3								
ビアンテ	H20.7～	CC3FW	L3	○		⑩				
		CCEAW/FW	LF							

※3 DRX-BまたはDRX-Tのデジタル表示項目にある「吸気温」は未確認です。  
 ※4 DRX-BまたはDRX-Tのデジタル表示項目にある「スピード」は未確認です。

## MAZDA

車名	年式	車種型式	エンジン型式	DRX-T X8T (タコ)	DRX-B/BO X8B (ブースト)	コネクタ 位置				
フレア	R2.1～	MJ95S	R06D	○	×	②				
	H29.2～	MJ55S	R06A							
	H24.10～	MJ34S	R06A (T/C)				○		④	
R06A (NA)										
フレアクロスオーバー	R2.1～	MS92S	R06D ※4		○	×	④			
		MS52S	R06A							
	H27.9～	MS41S	R06A (T/C)					○		④
			R06A (NA)							
H26.1～	MS31S	R06A (T/C) ※4	○			④				
		R06A (NA) ※4								
フレアワゴン・ フレアワゴンタフスタイル	R5.12～	MM54S	R06A	○	×	②				
	H30.2～	MM53S	R06A (T/C) ※4				○	④		
			R06A (NA)							
	H25.4～	MM32S	R06A (T/C) ※3				○		④	
R06A (NA) ※3										
H24.6～	MM21S	K6A (T/C)	○			④				
		K6A (NA)								
プレマシー	H22.7～	CWEFW	LF		○	×	⑩			
		CWEAW	LF							
	H17.1～	CR3W	L3					○		④
CREW		LF								
ベリーサ	H17.6～	DC5W/5R	ZY	○	×	④				
ボンゴ	R2.7～	S403/413F.Z	2NR-VE							
ロードスター	H28.12～	NDERC	PE				○		②	
		H27.5～	ND5RC							P5
	H17.9～	NCEC	LF							
AZワゴン	H20.9～	MJ23S	K6A (T/C)				○		④	
			K6A (NA)							
CX-3	H30.5～	DK8AW/FW	S8				○	×	⑥	
			DK5AW/FW							S5
CX-5	H30.11～	KF5P	PY(T/C) ※3				○	×	⑥	
			H29.2～	KF2P	SH ※3					
	H25.10～	KE5AW/FW	PY	○		⑥				
			H24.2～							KEEAW/FW
CX-8	H29.12～	KG2P	SH ※3	○	×	⑥				
CX-30	R1.10～	DM8P	S8 ※3※4							
MAZDA2	R1.9～	DJLAS/FS	P5							
MAZDA3	R1.5～	BP8P	S8 ※4							
		BP5P	P5 ※3※4							
MPV	H18.2～	LY3P	L3 (T/C)				○		⑥	
			L3 (NA)							
RX-8	H15.4～	SE3P	13B ※3				○	×	⑥	

※3 DRX-BまたはDRX-Tのデジタル表示項目にある「吸気温」は未確認です。

※4 DRX-BまたはDRX-Tのデジタル表示項目にある「スピード」は未確認です。

※6 OBDのデータでは表示不可または正確な値を示しませんが、別売品のブーストセンサー[XBS]を追加することで正確なブースト表示が可能になります。(車種によってはセンサーアダプターが別途必要です)

## SUZUKI

車名	年式	車種型式	エンジン型式	DRX-T X8T (タコ)	DRX-B/BO X8B (ブースト)	コネクタ 位置
アルト	R3.12~	HA37S	R06A	○	×	②
	H26.12~	HA36S/V	R06A			
	H21.12~	HA25S	K6A			
アルトエコ	H23.12~	HA35S	R06A ※3※4	○	○	④
アルトラパン	H20.11~	HE22S	K6A (T/C) K6A (NA)			
アルトターボ RS	H27.3~	HA36S	R06A ※3※4	○	○	②
アルトワークス	H27.12~	HA36S	R06A			
イグニス	H28.1~R2.1	FF21S	K12C ※4	×	○	④
エスクード	H29.7~H30.11	YEA1S	K14C ※4			
エブリイ・ エブリイワゴン	H20.6~	TDA4W	J24B	○	○	③
	H27.2~	DA17V/W	R06A (T/C) R06A (NA)			
	H22.5~	DA64V/W (5型)	K6A (T/C) ※3 K6A (NA)			
キャリイ	H25.8~	DA16T	R06A ※3	○	×	③
	H22.6~	DA63T (9型)	K6A			
クロスビー	H29.12~	MN71S	K10C ※4	×	○	②
ジムニー	H30.7~	JB64W	R06A			
スイフト	H20.6~	JB23W (7型~)	K6A	×	○	④
	H29.9~	ZC33S	K14C			
	H29.1~	ZC13S	K10C ※4			
	H23.12~	ZC32S	M16A			
	H22.9~	ZC/ZD72S	K12B			
スプラッシュ	H19.5~	ZC71S	K12B	○	○	②
スパーシヤ・ スパーシヤギア スパーシヤベース	H20.10~	XB32S	K12B ※3※4			
ソリオ	R5.11~	MK54S	R06A	○	○	④
	R4.8~	MK33V	R06A			
	H29.12~	MK53S	R06A (T/C)			
			R06A (NA)			
	H27.8~	MK42S	R06A (T/C) ※4			
			R06A (NA) ※4			
	H25.3~	MK32S	R06A (T/C) ※3			
R06A (NA) ※3						
H27.8~	MA36S	K12C ※3※4	×	○	④	
H23.1~	MA15S	K12B				

※3 DRX-BまたはDRX-Tのデジタル表示項目にある「吸気温」は未確認です。  
 ※4 DRX-BまたはDRX-Tのデジタル表示項目にある「スピード」は未確認です。

## SUZUKI

車名	年式	車種型式	エンジン型式	DRX-T X8T (タコ)	DRX-B/BO X8B (ブースト)	コネクタ 位置
ハスラー	R2.1~	MR92S	R06D ※4	○	×	④
		MR52S	R06A			
	H27.5~	MR41S	R06A (T/C) ※4			
			R06A (NA) ※4			
H26.1~	MR31S	R06A(T/C) ※3				
		R06A (NA) ※3				
バレーノ	H28.3~	WB32S	K12C ※4	○	○	②
バレット	H20.1~	MK21S	K6A (T/C) K6A (NA)			
ワゴンR	R2.1~	MH95S	R06D	○	×	②
		MH85S	R06D ※3※4			
	H29.2~	MH55S	R06A (T/C)			
			R06A (NA) ※4			
	H24.9~	MH34S	R06A ※3※4			
			R06A (T/C)			
H20.9~	MH23S	R06A (NA)				
		K6A (T/C) K6A (NA)				
MR7ゴン	H23.1~	MF33S	R06A (T/C)	○	○	④
			R06A (NA)			
SX4	H18.7~	YA/YB11S	M15A	○	×	②

※3 DRX-BまたはDRX-Tのデジタル表示項目にある「吸気温」は未確認です。  
 ※4 DRX-BまたはDRX-Tのデジタル表示項目にある「スピード」は未確認です。

## BMW (ブーストは正圧のみの表示)

車名	タイプ	年式	車種型式	エンジン型式	DRX-T X8T (タコ)	DRX-B/BO X8B (ブースト)	コネクタ 位置	
120 i	F20	H23.9~	1A16	N13B16A ※3	○	○	①	
116 i		H23.9~	1A16	N13B16A ※3				
218 i	F45 アクティブ ツアラー	H26.10~	2A15	B38A15A ※3※4				
328 i	F31 ツーリング	H24.9~	3A20	N20B20A ※3				
	F30	H24.1~	3A20	N20B20A ※3				
320 i	F31 ツーリング	H24.12~	3B20	N20B20B ※3				
	F30	H24.4~	3B20	N20B20B ※3				
435 i	F36 グランクーペ	H26.6~	4B30	N55B30A ※3※4				
	F33 カプリオレ	H26.2~	3R30	N55B30A ※3※4				
	F32 クーペ	H25.9~	3R30	N55B30A ※3※4				
428 i	F36 グランクーペ	H26.6~	4A28	N20B20A ※3※4				
	F32 クーペ	H25.9~	3N28	N20B20A ※3※4				
420 i	F36 グランクーペ	H26.6~	4A20	N20B20B				
	F32 クーペ	H26.1~	3N20	N20B20B				
535 i	F10	H22.3~	FR35	N55B30A ※3※4				
	F11 ツーリング	H22.9~	MU35	N55B30A ※3※4				
530 i	G30	H29.2~	JA20	B48B20B ※3				②
528 i	F10	H23.11~	XG28	N20B20A ※3				①
523 i	F10	H23.10~	XG20	N20B20B ※3				
	F11 ツーリング	H23.10~	XL20	N20B20B ※3				
M135 i	F20	H25.8~	1B30	N55B30A ※3				
M235 i	F22	H26.2~	1J30	N55B30A				
M3	F80	H26.7~H29.4	3C30	S55B30A ※3※4				
M4	F82	H26.7~H29.4	3C30	S55B30A ※3※4				
X1 28 i	E84	H24.9~	VM20	N20B20A ※3				
X1 20 i	E84	H23.10~	VM20	N20B20A ※3				
X3 20 i	F25	H24.3~	WX20	N20B20A ※3				
Z4 20 i	E89	H23.10~	LL20	N20B20A				

※3 DRX-BまたはDRX-Tのデジタル表示項目にある「吸気温」は未確認です。

※4 DRX-BまたはDRX-Tのデジタル表示項目にある「スピード」は未確認です。

## MINI

車名	タイプ	年式	車種型式	エンジン型式	DRX-T X8T (タコ)	DRX-B/BO X8B (ブースト)	コネクタ 位置
MINI COOPER S	F56	H30.5~	XR20M	B48A20A ※1	○	○	②
		H26.4~	XM20	B48B20A ※1※3			
	F55	H30.5~	XU20M	B48A20A ※1			
		H26.10~	XS20	B48B20A ※1※3			
		R56	H22.3~	SV16			
H19.2~	MF16S		N14B16A ※3				
MINI COOPER S CONVERTIBLE	R57	H22.3~	ZP16	N18B16A ※1※3			
H21.4~		MS16	N14B16A ※3				
MINI COOPER S CLUBMAN	R55	H22.3~	ZG16	N18B16A ※1※3			
H19.10~		MM16	N14B16A ※3				
MINI COOPER S CROSSOVER	R60	H23.1~	ZC16/16A	N18B16A ※1※3			

※1 ブーストは正圧のみの表示

※3 DRX-BまたはDRX-Tのデジタル表示項目にある「吸気温」は未確認です。

☆  
☆  
☆



## Audi

車名	タイプ	年式	車種型式	エンジン型式	DRX-T X8T (タコ)	DRX-B/BO X8B (ブースト)	コネクタ 位置
A3	Sedan 1.4TFSI	H26.1～	8VCXSL	CXS ※4	○		
	Sportback 1.4TFSI	H25.9～	8VCXS	CXS ※4			
S3	Sedan	H29.1～	8VDJHL	DJH ※3	○	○	②
		H26.1～	8VCJXL	CJX ※3			
	Sportback	H29.1～	8VDJHF	DJH ※3			
		H25.11～	8VCJXF	CJX ※3			
TT coupe	2.0T FSI quattro	H22.9～	8JCESF	CES	○		①
	2.0T FSI	H22.9～	8JCES	CES			
TT RS		H23.2～	8JCEPF	CEP ※4			

※3 DRX-BまたはDRX-Tのデジタル表示項目にある「吸気温」は未確認です。

※4 DRX-BまたはDRX-Tのデジタル表示項目にある「スピード」は未確認です。

## Volkswagen

車名	タイプ	年式	車種型式	エンジン型式	DRX-T X8T (タコ)	DRX-B/BO X8B (ブースト)	コネクタ 位置
Golf VII	R	H26.2～	AUCJXF	CJX ※4	○		
	GTI	H25.9～	AUCHH	CHH ※3			
	TSI HIGHLINE	H25.6～	AUCPT	CPT ※3			
	TSI TRENDLINE	H25.6～	AUCJZ	CJZ ※4			
	TSI COMFORTLINE	H25.6～	AUCJZ	CJZ ※3※4			
Golf VI	TSI TRENDLINE	H22.4～	1KCBZ	CBZ ※3※4			
Golf Variant	R	H27.5～	AUCJXF	CJX ※3※4		○	②
Polo	GTI	H27.2～	6RDAJ	DAJ ※3※4			
	TSI HIGHLINE	H30.3～	AWCHZ	CHZ ※3※4	○		
		H22.6～	6RCBZ	CBZ ※3※4			
	TSI TRENDLINE	H30.3～	AWCHZ	CHZ ※3※4			
	TSI COMFORTLINE	H30.3～	AWCHZ	CHZ ※3※4	○		
H22.6～		6RCBZ	CBZ ※3※4				
The Beetle		H24.4～	16CBZ	CBZ ※3			①

※3 DRX-BまたはDRX-Tのデジタル表示項目にある「吸気温」は未確認です。

※4 DRX-BまたはDRX-Tのデジタル表示項目にある「スピード」は未確認です。

