

対応車表

製品名

LINK GAUGE-X

本表は改善のため一部が訂正される場合がありますので、お買い求めの際は最新版で必ず再確認をしてください。

- 1.取り付けにはOBDユニット【LOU】が必要です
- 2.ECUが純正品と異なる場合や、サブコンなどをご利用の場合、対応車でも適正表示しない場合があります。
- 3.故障診断コネクタを利用する他社の製品とは併用できません。
ピボット製品との併用についての詳細はこちらをご覧ください。 <https://pivotjp.com/obd/>
- 4.下記のクルマには取付できません。

①一部ハイブリッド、EV車 ②サブバッテリー装着車

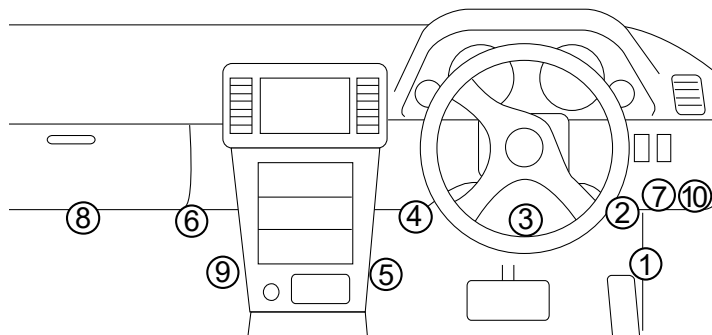
適合表示項目記号の説明 ○=対応可 ×=対応不可 空欄=未確認

記号説明 T/C=ターボ車 NA=自然吸気車

■ コネクター位置

取付位置は表の「コネクター位置」の番号をご参照ください。

- ①アクセルペダル脇
- ②運転席足元右側（フタ付の場合あり）
- ③運転席足元中央（フタ付の場合あり）
- ④運転席足元左側（フタ付の場合あり）
- ⑤センターコンソール右脇
- ⑥助手席足元右側
- ⑦ステアリング脇パネル裏（フタ付）
- ⑧助手席足元左側
- ⑨センターコンソール左側
- ⑩ステアリング右パネル（小物入れ上部）



TOYOTA

| 車名 | 年式 | 車種型式 | エンジン型式 | LOB (ブースト) | LOT (タコ) | LOW (水温) | LOV (電圧) | LSO (油温) | LSP (油圧) | コネクタ 位置 |
|--------------------|-------------|-------------|---------|---------------|-------------|-------------|-------------|-------------|-------------|------------|
| アイシス | H21.9～ | ZGM11G/11W | 3ZR-FAE | × | ○ | ○ | ○ | ○※1 | ○※1 | ② |
| | | ZGM10/15G | 2ZR-FAE | | | | | | | |
| | | ZGM10/15W | 2ZR-FAE | | | | | | | |
| アベンスワゴン | H24.4～ | ZRT272W | 3ZR-FAE | | | | | | | |
| アリオン・プレミオ | H22.4～ | ZRT260/265 | 2ZR-FAE | | | | | | | |
| | H20.1～ | ZRT261 | 3ZR-FAE | | | | | | | |
| | H19.6～ | ZRT260/265 | 2ZR-FE | | | | | | | |
| アルファード・ ヴェルファイア | H27.1～R1.12 | AGH30/35W | 2AR-FE | | | | | | | |
| | H20.5～ | GGH20/25W | 2GR-FE | | | | | | | |
| イスト | H19.7～ | ZSP110 | 2ZR-FE | | | | | | | |
| | | NCP110/115 | 1NZ-FE | | | | | | | |
| ウィッシュ | H21.4～ | ZGE21G/22W | 3ZR-FAE | | | | | | | |
| | | ZGE20/25G | 2ZR-FAE | | | | | | | |
| | | ZGE20/25W | 2ZR-FAE | | | | | | | |
| ヴァンガード | H20.8～ | ACA38W | 2AZ-FE | | | | | | | |
| | H19.8～ | ACA33W | 2AZ-FE | | | | | | | |
| ヴィッツ | H27.6～ | NSP130 | 1NR-FKE | | | | | | | |
| | H22.12～ | NCP131 | 1NZ-FE | | | | | | | |
| | | NSP130/135 | 1NR-FE | | | | | | | |
| | | KSP130 | 1KR-FE | | | | | | | |
| | H17.2～ | NCP91 | 1NZ-FE | | | | | | | |
| | | NCP95 | 2NZ-FE | | | | | | | |
| | | SCP90 | 2SZ-FE | | | | | | | |
| KSP90 | | 1KR-FE | | | | | | | | |
| エスティマ | H18.1～ | GSR50/55W | 2GR-FE | | | | | | | |
| | | ACR50/55W | 2AZ-FE | | | | | | | |
| オーリス | H28.4～ | NRE185H | 8NR-FTS | ×※2 | | | | | | |
| | H24.8～ | NZE181H | 1NZ-FE | | | | | | | |
| | H21.10～ | ZRE152/154H | 2ZR-FAE | | | | | | | |
| | H18.10～ | ZRE152/154H | 2ZR-FE | | | | | | | |
| | | NZE151/154H | 1NZ-FE | | | | | | | |
| カローラアクシオ | H27.4～ | NRE161 | 2NR-FKE | × | | | | | | |
| | H24.5～ | NZE161/164 | 1NZ-FE | | | | | | | |
| | | NRE160 | 1NR-FE | | | | | | | |
| | H22.4～ | ZRE142/144 | 2ZR-FAE | | | | | | | |
| | H18.10～ | ZRE142/144 | 2ZR-FE | | | | | | | |
| NZE141/144 | | 1NZ-FE | | | | | | | | |
| カローラスポーツ | H30.6～ | NRE210/214H | 8NZ-FTS | ×※2 | | | | | | |
| カローラフィールダー | H24.5～R2.8 | ZRE162G | 2ZR-FAE | × | | | | | | |
| | | NZE161/164G | 1NZ-FE | | | | | | | |
| | H22.4～ | ZRE142/144G | 2ZR-FAE | | | | | | | |
| | H18.10～ | ZRE142/144G | 2ZR-FE | | | | | | | |
| NZE141/144G | | 1NZ-FE | | | | | | | | |
| カローラルミオン | H21.12～ | ZRE152/154N | 2ZR-FAE | | | | | | | |
| | H19.10～ | ZRE152/154N | 2ZR-FE | | | | | | | |
| | | NZE151N | 1NZ-FE | | | | | | | |

※1 取り付ける車両に対応した市販品のセンサーアダプター（ネジサイズ1/8PT）を別途ご用意ください。

※2 OBDのデータでは表示不可または正確な値を示しませんが、別売品のブーストセンサー[XBS]を追加することで正確なブースト表示が可能になります。

TOYOTA

| 車名 | 年式 | 車種型式 | エンジン型式 | LOB (ブースト) | LOT (タコ) | LOW (水温) | LOV (電圧) | LSO (油温) | LSP (油圧) | コネクタ 位置 | | | | | |
|---------------------|--------------|-------------------------|----------|---------------|-------------|-------------|-------------|-------------|-------------|------------|---|---|-----|-----|---|
| クラウン | H20.2~ | GRS202/203 | 3GR-FSE | × | | | | | | ③ | | | | | |
| | | GRS200/201 | 4GR-FSE | | | | | | | ② | | | | | |
| | H15.12~ | GRS182/183 | 3GR-FSE | | | | | | | ② | | | | | |
| | | GRS180/181 | 4GR-FSE | | | | | | | ④ | | | | | |
| コペン GR SPORT | R1.10~ | LA400A | KF | ○ | | | | | | ④ | | | | | |
| サクシード・プロボックス | H26.8~ | NCP160/165V | 1NZ-FE | × | | | | | | ② | | | | | |
| | | NSP160V | 1NR-FE | | | | | | | ④ | | | | | |
| シエンタ | H27.7~R2.5 | NCP175G | 1NZ-FE | | | | | | | ② | | | | | |
| | | NSP170G | 2NR-FKE | | | | | | | ④ | | | | | |
| タウンエース・ライトエース | R2.9~ | S403/413M,U | 2NR-VE | × | | | | | | ④ | | | | | |
| | H20.1~ | S402/412M | 3SZ-VE | | | | | | | ③ | | | | | |
| タンク・ルーミー | H28.11~ | M900A | 1KR-VET | ○ | | | | | | ④ | | | | | |
| | H28.11~R2.8 | M900/910A | 1KR-FE | | | | | | | | | | | | |
| ノア・ヴォクシー・ エスクァイア | R4.1~ | MZRA90/95W | M20A-FKS | × | | | | | | ○ | ○ | ○ | ○※1 | ○※1 | ④ |
| | H26.1~R2.3 | ZRR80/85G | 3ZR-FAE | | | | | | | | | | | | |
| | | ZRR80/85W | 3ZR-FAE | | | | | | | | | | | | |
| | H22.4~ | ZRR70/75G | 3ZR-FAE | | | | | | | | | | | | |
| | H19.6~ | ZRR70/75W | 3ZR-FAE | | | | | | | | | | | | |
| ZRR70/75G,W | | 3ZR-FE | | | | | | | | | | | | | |
| ハイエース・レジアスエース | H19.8~H25.11 | TRH211/216/ 221/226K | 2TR-FE | × | ※2 | | | | | ② | | | | | |
| | | KDH201/206/ 211/221K | 1KD-FTV | | | | | | | | | | | | |
| | | KDH201/206V | 1KD-FTV | | | | | | | | | | | | |
| | H16.8~ | TRH214/219/ 224/229W | 2TR-FE | × | ○※3 | | | | | | ④ | | | | |
| | | TRH221/226K | 2TR-FE | | | | | | | | | | | | |
| | | TRH200V/K | 1TR-FE | | | | | | | | | | | | |
| | | KDH200/205V | 2KD-FTV | | | | | | | | | | | | |
| KDH200/220/225K | 2KD-FTV | | | | | | | | | | | | | | |
| バッソ | H28.4~H30.9 | M700/710A | 1KR-FE | × | | | | | | ④ | | | | | |
| | H22.2~ | NGC30 | 1NR-FE | | | | | | | ② | | | | | |
| | | KGC30/35 | 1KR-FE | | | | | | | | | | | | |
| | H18.1~ | QNC10 | K3-VE | | | | | | | | | | | | |
| | | KGC10/15 | 1KR-FE | | | | | | | | | | | | |

※1 取り付ける車両に対応した市販品のセンサーアダプター（ネジサイズ1/8PT）を別途ご用意ください。

※2 OBDのデータでは表示不可または正確な値を示しませんが、別売品のブーストセンサー[XBS]を追加することで
正確なブースト表示が可能になります。

※3 ブーストは正圧のみの表示

TOYOTA

| 車名 | 年式 | 車種型式 | エンジン型式 | LOB (ブースト) | LOT (タコ) | LOW (水温) | LOV (電圧) | LSO (油温) | LSP (油圧) | コネクタ 位置 |
|-------------|-------------|-------------|----------|---------------|-------------|-------------|-------------|-------------|-------------|------------|
| ピクシスエポック | H29.5~ | LA350/360A | KF | × | | | | | | ④ |
| | H24.5~ | LA300/310A | KF | | | | | | | |
| ピクシスジョイ | H28.8~ | LA250/260A | KF (T/C) | ○ | | | | | | ② |
| | | | KF (NA) | × | | | | | | |
| ピクシススペース | H23.9~ | L575/585A | KF (T/C) | ○ | | | | | | ③ |
| | | | KF (NA) | | | | | | | |
| ピクシストラック | H26.9~ | S500/510U | KF | × | | | | | | ④ |
| ピクシスパン | R3.12~ | S700/710M | KF (NA) | | | | | | | |
| ピクシスメガ | H27.4~ | S321/331M | KF | | | | | | | ④ |
| | | | | | | | | | | |
| ピクシスメガ | H27.7~ | LA700/710A | KF (T/C) | ○ | | | | | | |
| | | | KF (NA) | | | | | | | |
| ブレイド | H18.12~ | AZE154/156H | 2AZ-FE | × | | | | | | |
| ベルタ | H17.11~ | NCP96 | 2NZ-FE | | | | | | | |
| | | SCP92 | 2SZ-FE | | | | | | | |
| | | KSP92 | 1KR-FE | | | | | | | |
| ホルテ・スベイド | H24.8~ | NSP140 | 1NR-FE | × | ○ | ○ | ○ | ○※1 | ○※1 | ② |
| マーク X | H21.10~ | GRX130/135 | 4GR-FSE | | | | | | | |
| マーク X ジオ | H16.11~ | GRX121 | 3GR-FSE | | | | | | | |
| | | GRX120/125 | 4GR-FSE | | | | | | | |
| マーク X ジオ | H19.9~ | ANA10/15 | 2AZ-FE | × | | | | | | |
| ヤリス | R2.2~ | MXPA10/15 | M15A-FKS | | | | | | | |
| | | KSP210 | 1KR-FE | | | | | | | |
| GRヤリス | R2.9~ | GXPA16 | G16E-GTS | × | ※2 | | | | | |
| GR86 | R3.10~ | ZN8 | FA24 | × | | | | | | |
| ライズ ※4 | R1.11~ | A200/210A | 1KR-VET | ○ | | | | | | ④ |
| ラクティス | H22.11~ | NCP120/125 | 1NZ-FE | × | | | | | | ② |
| | | NSP120 | 1NR-FE | | | | | | | |
| | H17.10~ | NCP100/105 | 1NZ-FE | | | | | | | |
| | | SCP100 | 2SZ-FE | | | | | | | |
| ラッシュ | H18.1~ | J200/210E | 3SZ-VE | | | | | | | |
| ランドクルーザーブラド | R2.8~ | GDJ150/151W | 1GD-FTV | × | ※2 | | | | | |
| ランドクルーザー70 | H26.8~ | GRJ76/79K | 1GR-FE | × | | | | | | ④ |
| bB | H17.12~ | QNC21 | 3SZ-VE | | | | | | | ③ |
| | | QNC20/25 | K3-VE | | | | | | | |
| iQ | H21.8~ | NGJ10 | 1NR-FE | × | | | | | | ② |
| | H20.11~ | KGJ10 | 1KR-FE | | | | | | | |
| 86 | H24.4~H31.3 | ZN6 | FA20 | | | | | | | ④ |

※1 取り付ける車両に対応した市販品のセンサーアダプター（ネジサイズ1/8PT）を別途ご用意ください。

※2 OBDのデータでは表示不可または正確な値を示しませんが、別売品のブーストセンサー[XBS]を追加することで正確なブースト表示が可能になります。

※4 TFTカラーマルチインフォメーションディスプレイ装着車は車両設定の項目が変更できなくなるため、変更される場合は故障診断コネクタから製品を取り外した状態でエンジンの始動を行ってください。

HONDA

| 車名 | 年式 | 車種型式 | エンジン型式 | LOB (ブースト) | LOT (タコ) | LOW (水温) | LOV (電圧) | LSO (油温) | LSP (油圧) | コネクタ 位置 |
|-----------------------------|--------------|-------------|------------|---------------|-------------|-------------|-------------|-------------|-------------|------------|
| アクティトラック | H22.1~ | HA8/9 | E07Z | × | | | | | | ④ |
| オデッセイ | H25.11~R1.10 | RC1/2 | K24W | | | | | | | |
| シビック | H29.9~ | FK7 | L15C | × ※2 | | | | | | ② |
| | H21.11~ | FN2 | K20A | | | | | | | |
| | H19.3~ | FD2 (タイプ R) | K20A | | | | | | | |
| | | FD1 | R18A | | | | | | | |
| ステップワゴン | H27.4~ | RP1/2/3/4 | L15B | × ※2 | | | | | | ④ |
| | H21.10~ | RK1/2/5/6 | R20A | | | | | | | |
| ストリーム | H18.7~ | RN8/9 | R20A | × | | | | | | ② |
| | | RN6/7 | R18A | | | | | | | |
| ゼスト・ゼストスパーク | H20.12~ | JE1/2 | P07A (T/C) | | | | | | | ④ |
| | | | P07A (NA) | | | | | | | |
| フィット | R2.2~ | GR1/2/5/7 | L13B | × | | | | | | ② |
| | H25.9~H29.5 | GK5/6 | L15B | | | | | | | |
| | | GK3/4 | L13B | | | | | | | |
| | H19.10~ | GE8/9 | L15A | | | | | | | |
| | | GE6/7 | L13A | | | | | | | |
| フィットシャトル | H23.6~ | GG7 | L15A | | | | | | | |
| フリード | H28.9~R1.9 | GB5/6 | L15B | | ○ | ○ | ○ | ○※1 | ○※1 | ② |
| | H20.5~ | GB3/4 | L15A | | | | | | | |
| フリードスパイク | H22.7~ | GB3/4 | L15A | | | | | | | |
| ライフ | H20.11~ | JC1/2 | P07A (T/C) | | | | | | | |
| | | | P07A (NA) | × | | | | | | |
| N-BOX・N-BOX+・ N-BOXスラッシュ | R5.10~ | JF5/6 | S07B(T/C) | ○ | | | | | | ④ |
| | H29.9~ | JF3/4 | S07B(T/C) | | | | | | | |
| | | | S07B(NA) | | | | | | | |
| | H23.12~ | JF1/2 | S07A (T/C) | | | | | | | |
| S07A (NA) | | | × | | | | | | | |
| N-ONE | R2.11~ | JG3/4 | S07B (T/C) | ○ | | | | | | |
| | | | S07B (NA) | × | | | | | | |
| | H24.11~ | JG1/2 | S07A (T/C) | ○ | | | | | | |
| | | | S07A (NA) | × | | | | | | |
| N-VAN | H30.7~ | JJ1/2 | S07B(T/C) | ○ | | | | | | |
| N-WGN | R1.8~ | JH3/4 | S07B(T/C) | ○ | | | | | | |
| | | | S07B (NA) | × | | | | | | |
| | H25.11~ | JH1/2 | S07A (T/C) | ○ | | | | | | |
| | | | S07A (NA) | × | | | | | | |
| S660 | H27.4~ | JW5 | S07A | ○ | | | | | | |

※1 取り付ける車両に対応した市販品のセンサーアダプター（ネジサイズ1/8PT）を別途ご用意ください。

※2 OBDのデータでは表示不可または正確な値を示しませんが、別売品のブーストセンサー[XBS]を追加することで正確なブースト表示が可能になります。

DAIHATSU

| 車名 | 年式 | 車種型式 | エンジン型式 | LOB (ブースト) | LOT (タコ) | LOW (水温) | LOV (電圧) | LSO (油温) | LSP (油圧) | コネクタ 位置 |
|-----------------------|-------------|-------------|----------|---------------|-------------|-------------|-------------|-------------|-------------|------------|
| アトレー | R3.11~ | S700/710V | KF | ○ | | | | | | ④ |
| アトレーワゴン ※4 | H19.9~R2.7 | S321/331G | KF | | | | | | | ③ |
| ウェイク | H26.11~R2.5 | LA700/710S | KF (T/C) | × | | | | | | ④ |
| | | | KF (NA) | | | | | | | |
| エッセ | H22.4~ | L235/245S | KF | × | | | | | | |
| キャスト | H27.9~ | LA250/260S | KF (T/C) | ○ | | | | | | ② |
| | | | KF (NA) | × | | | | | | |
| コペン (GR SPORT含む) | H26.6~ | LA400K | KF | ○ | | | | | | ④ |
| タフト ※4 | R2.6~ | LA900/910S | KF(T/C) | | | | | | | |
| タント | R1.7~ | LA650/660S | KF (T/C) | ○ | | | | | | ④ |
| | | | KF (NA) | | | | | | | |
| | H25.10~ | LA600/610S | KF (T/C) | ○ | | | | | | |
| | | | KF (NA) | × | | | | | | |
| H19.12~ | L375/385S | KF (T/C) | ○ | | | | | | | |
| | | KF (NA) | × | | | | | | | |
| タントエグゼ | H21.12~ | L455/465S | KF (T/C) | ○ | | | | | | ② |
| | | | KF (NA) | × | | | | | | |
| トール | H28.11~ | M900S | 1KR-VET | ○ | | | | | | ④ |
| | H28.11~R2.8 | M900/910S | 1KR-FE | × | | | | | | |
| ハイゼットカーゴ | R3.12~ | S700/710V,W | KF (NA) | ○ | | | | | | ④ |
| | H19.12~ | S321/331V,W | KF (T/C) | | | | | | | |
| | | S321/331V,W | KF (NA) | | | | | | | |
| ハイゼットトラック (ジャンボ含む) | H26.9~ | S500/510P | KF | × | ○ | ○ | ○ | ○※1 | ○※1 | ③ |
| | H19.12~ | S201/211P | KF | | | | | | | ④ |
| ブーン | H28.4~H30.9 | M700/710S | 1KR-FE | × | | | | | | ② |
| | | M601S | 1NR-FE | | | | | | | |
| | H22.2~ | M600/610S | 1KR-FE | ○ | | | | | | ④ |
| | | M312S | KJ-VET | | | | | | | |
| ミラ | H18.12~ | L275/285S,V | KF (T/C) | ○ | | | | | | ② |
| | | | KF (NA) | | | | | | | |
| ミライース | H29.5~ | LA350/360S | KF | × | | | | | | ④ |
| | H23.9~ | LA300/310S | KF | | | | | | | |
| ミラココア | H21.8~ | L675/685S | KF | ○ | | | | | | ④ |
| ムーヴ | H26.12~ | LA150/160S | KF (T/C) | ○ | | | | | | ② |
| | H26.12~R2.8 | LA150/160S | KF (NA) | × | | | | | | |
| | | | KF (T/C) | ○ | | | | | | |
| | H22.12~ | LA100/110S | KF (NA) | × | | | | | | |
| | | | KF (T/C) | ○ | | | | | | |
| H18.10~ | L175/185S | KF (NA) | × | | | | | | | |
| ムーヴキャンパス | H28.8~H30.8 | LA800/810S | KF | × | | | | | | ④ |
| ムーヴコンテ | H20.8~ | L575/585S | KF (T/C) | ○ | | | | | | ③ |
| | | | KF (NA) | × | | | | | | |
| ロッキー ※4 | R1.11~ | A200/210S | 1KR-VET | ○ | | | | | | ④ |

※1 取り付ける車両に対応した市販品のセンサーアダプター (ネジサイズ1/8PT) を別途ご用意ください。

※4 TFTカラーマルチインフォメーションディスプレイ装着車は車両設定の項目が変更できなくなるため、変更される場合は故障診断コネクタから製品を取り外した状態でエンジンの始動を行ってください。

MAZDA

| 車名 | 年式 | 車種型式 | エンジン型式 | LOB (ブースト) | LOT (タコ) | LOW (水温) | LOV (電圧) | LSO (油温) | LSP (油圧) | コネクタ 位置 |
|-------------------|---------|----------|----------|---------------|-------------|-------------|-------------|-------------|-------------|------------|
| アクセラ・ アクセラスポーツ | H25.11～ | BMEFS | PE | × | | | | | | ② |
| | | BM5AP/FP | P5 | | | | | | | |
| | | BM5AS/FS | P5 | | | | | | | |
| | H18.6～ | BK3P | L3 (T/C) | ○ | | | | | | |
| | | BKEP | LF | × | | | | | | |
| | H15.10～ | BK3P | L3 (NA) | | | | | | | ○ |
| BKEP | | LF | | | | | | | | |
| BK5P | | ZY | | | | | | | | |
| アテンザ | H24.11～ | GJ5FP | PY | × | | | | | | ② |
| | | GJEFP | PE | | | | | | | |
| | H22.1～ | GHEFP | LF | ○ | | | | | | |
| | H20.1～ | GH5AP/FP | L5 | | | | | | | |
| | | GH5AS/FS | L5 | | | | | | | |
| | | GHEFP/FS | LF | | | | | | | |
| | H17.6～ | GG3S/3P | L3 (T/C) | ○ | | | | | | |
| | | GGES/EP | LF | | | | | | | |
| H14.5～ | GG3S/3P | L3 (NA) | ○ | ○ | ○ | ○※1 | ○※1 | ④ | | |
| | GGES/EP | LF | | | | | | | | |
| | GGES/EP | LF | | | | | | | | |
| アテンザワゴン | H24.11～ | GJ5FW | PY | × | | | | | | ② |
| | | GJEFW | PE | | | | | | | |
| | H20.1～ | GH5AW/FW | L5 | | | | | | | |
| | | GHEFW | LF | | | | | | | |
| | H14.6～ | GY3W | L3 | | | | | | | |
| | | GYEW | LF | | | | | | | |
| デミオ | H28.11～ | DJLAS/FS | P5 | × | | | | | | ⑩ |
| | H26.9～ | DJ3AS/FS | P3 | | | | | | | |
| | H23.6～ | DEJFS | P3 | | | | | | | |
| | H19.7～ | DE5FS | ZY | | | | | | | |
| | | DE3AS/FS | ZJ | | | | | | | |
| | H14.8～ | DY5W/5R | ZY | | | | | | | |
| | | DY3W/3R | ZJ | | | | | | | |
| ピアンテ | H25.5～ | CCFFW | PE | × | | | | | | ⑩ |
| | H20.7～ | CC3FW | L3 | | | | | | | |
| | | CCEAW/FW | LF | | | | | | | |

※1 取り付ける車両に対応した市販品のセンサーアダプター（ネジサイズ1/8PT）を別途ご用意ください。

MAZDA

| 車名 | 年式 | 車種型式 | エンジン型式 | LOB (ブースト) | LOT (タコ) | LOW (水温) | LOV (電圧) | LSO (油温) | LSP (油圧) | コネクタ 位置 |
|-------------------------|---------|----------|------------|---------------|-------------|-------------|-------------|-------------|-------------|------------|
| フレア | R2.1~ | MJ95S | R06D | × | | | | | | ② |
| | H29.2~ | MJ55S | R06A (NA) | | | | | | | |
| | H24.10~ | MJ34S | R06A (T/C) | ○ | | | | | | ④ |
| | | | R06A (NA) | × | | | | | | |
| フレアクロスオーバー | R2.1~ | MS92S | R06D | × | | | | | | ④ |
| | | MS52S | R06A | ○ | | | | | | |
| | H27.9~ | MS41S | R06A (T/C) | ○ | | | | | | |
| | | | R06A (NA) | × | | | | | | |
| | H26.1~ | MS31S | R06A (T/C) | ○ | | | | | | |
| R06A (NA) | | | × | | | | | | | |
| フレアワゴン・ フレアワゴンタフスタイル | R5.12~ | MM54S | R06A | ○ | | | | | | ② |
| | H30.2~ | MM53S | R06A (T/C) | | | | | | | |
| | | | R06A(NA) | × | | | | | | |
| | H25.4~ | MM32S | R06A (T/C) | ○ | | | | | | ④ |
| | | | R06A (NA) | × | | | | | | |
| | H24.6~ | MM21S | K6A (T/C) | ○ | | | | | | |
| K6A (NA) | | | × | | | | | | | |
| ブレマシー | H22.7~ | CWEFW | LF | × | ○ | ○ | ○ | ○※1 | ○※1 | ⑩ |
| | | CWEAW | LF | | | | | | | |
| | H17.1~ | CR3W | L3 | | | | | | | |
| | | CREW | LF | | | | | | | |
| ベリーサ | H17.6~ | DC5W/5R | ZY | | | | | | | |
| ロードスター | H28.12~ | NDERC | PE | | | | | | | ② |
| | H27.5~ | ND5RC | P5 | | | | | | | |
| | H17.9~ | NCEC | LF | | | | | | | |
| AZ7ゴン | H20.9~ | MJ23S | K6A (T/C) | ○ | | | | | | ④ |
| | | | K6A (NA) | × | | | | | | |
| MAZDA2 | R1.9~ | DJLAS/FS | P5 | | | | | | | |
| MAZDA3 | R1.5~ | BP8P | S8 | × ※2 | | | | | | |
| | | BP5P | P5 | × | | | | | | |
| MPV | H18.2~ | LY3P | L3 (T/C) | ○ | | | | | | |
| | | | L3 (NA) | × | | | | | | |
| CX-3 | H30.5~ | DKEAW/FW | PE | × | ※2 | | | | | ② |
| | | DK8AW/FW | S8 | | | | | | | |
| | H27.3~ | DK5AW/FW | S5 | | | | | | | |
| CX-5 | H30.11~ | KF5P | PY (T/C) | ○ | | | | | | |
| | H29.2~ | KF2P | SH | × | ※2 | | | | | |
| | H25.10~ | KE5AW/FW | PY | × | ※2 | | | | | |
| | H24.2~ | KEEAW/FW | PE | | | | | | | |
| CX-8 | H29.12~ | KG2P | SH | × | ※2 | | | | | |
| CX-30 | R1.10~ | DM8P | S8 | | | | | | | |
| RX-8 | H15.4~ | SE3P | 13B | × | | | | | | |

※1 取り付ける車両に対応した市販品のセンサーアダプター（ネジサイズ1/8PT）を別途ご用意ください。

※2 OBDのデータでは表示不可または正確な値を示しませんが、別売品のブーストセンサー[XBS]を追加することで正確なブースト表示が可能になります。

SUBARU

| 車名 | 年式 | 車種型式 | エンジン型式 | LOB (ブースト) | LOT (タコ) | LOW (水温) | LOV (電圧) | LSO (油温) | LSP (油圧) | コネクタ 位置 | |
|---------|-------------|-------------|------------|---------------|-------------|-------------|-------------|-------------|-------------|------------|---|
| ジャスティ | H28.11～ | M900F | 1KR-VET | ○ | ○ | ○ | ○ | ○※1 | ○※1 | ④ | |
| | H28.11～R2.8 | M900/910F | 1KR-FE | × | | | | | | | |
| ステラ | H26.12～R2.8 | LA150/160F | KF (T/C) | ○ | | | | | | | |
| | | | KF (NA) | × | | | | | | | |
| | H23.5～ | LA100/110F | KF (T/C) | ○ | | | | | | | |
| | | | KF (NA) | × | | | | | | | |
| ディアスワゴン | H21.9～ | S321/331N | KF (T/C) | ○ | | | | | | | |
| デックス | H20.11～ | M401/411F | K3-VE | × | | | | | | | |
| トレジア | H22.11～ | NCP120/125X | 1NZ-FE | | | | | | | | |
| | | NSP120X | 1NR-FE | | | | | | | | |
| フォレスター | H30.7～R3.8 | SKE | FB20 | | | | | | | | |
| | H24.11～ | SJ5 | FB20 | | | | | | | | |
| | | SJG | FA20 (T/C) | | | | | | | | ○ |
| プレオ | H22.4～ | L275/285B,F | KF (T/C) | | | | | | | | ○ |
| | | | KF (NA) | | | | | | | | × |
| プレオプラス | H29.5～ | LA350/360F | KF | | | | | | | | × |
| | H23.9～ | LA300/310F | KF | | | | | | | | × |
| ルクラ | H22.4～ | L455/465F | KF (T/C) | ○ | | | | | | | |
| | | | KF (NA) | × | | | | | | | |
| レヴォーグ | H26.6～ | VM4 | FB16 | ○ | | | | | | | |
| レガシィ | H24.5～ | BM/BRM | FB25 | × | | | | | | | |
| | | BM/BRG | FA20 (T/C) | ○ | | | | | | | |
| | H21.5～ | BM/BR9 | EJ25 (T/C) | | | | | | | | |
| | | | EJ25 (NA) | × | | | | | | | |
| BRZ | R3.8～ | ZD8 | FA24 | × | | | | | | | |
| | H24.3～H31.3 | ZC6 | FA20 | × | | | | | | | |
| WRX STI | H26.8～ | VAB | EJ20 | × | | | | | | | |
| WRX S4 | R3.11～ | VBH | FA24 | × | | | | | | | |
| | H26.8～ | VAG | FA20 | ○ | | | | | | | |
| XV | H29.5～R2.8 | GT3 | FB16 | × | | | | | | | |

※1 取り付ける車両に対応した市販品のセンサーアダプター（ネジサイズ1/8PT）を別途ご用意ください。

※2 OBDのデータでは表示不可または正確な値を示しませんが、別売品のブーストセンサー[XBS]を追加することで正確なブースト表示が可能になります。

MITSUBISHI

| 車名 | 年式 | 車種型式 | エンジン型式 | LOB (ブースト) | LOT (タコ) | LOW (水温) | LOV (電圧) | LSO (油温) | LSP (油圧) | コネクタ 位置 |
|-------------------------|--------|-------|------------|---------------|-------------|-------------|-------------|-------------|-------------|------------|
| デリカ D:2 | H23.3～ | MB15S | K12B | × | ○ | ○ | ○ | ○※1 | ○※1 | ⑤ |
| eK カスタム・eK ワゴン | H25.6～ | B11W | 3B20 (T/C) | ○ | | | | | | |
| | | | 3B20 (NA) | × | | | | | | |
| eK スペース・ eK スペースカスタム | H26.2～ | B11A | 3B20 (T/C) | ○ | | | | | | |
| | | | 3B20 (NA) | × | | | | | | |

※1 取り付ける車両に対応した市販品のセンサーアダプター（ネジサイズ1/8PT）を別途ご用意ください。

NISSAN

| 車名 | 年式 | 車種型式 | エンジン型式 | LOB (ブースト) | LOT (タコ) | LOW (水温) | LOV (電圧) | LSO (油温) | LSP (油圧) | コネクタ 位置 | |
|--------------|--------------|---------|-----------------------|---------------|-------------|-------------|-------------|-------------|-------------|------------|---|
| エクストレイル | H25.12~R2.10 | T32 | MR20DD | × | | | | | | ③ | |
| | H22.7~ | T31 | QR25DE | | | | | | | ⑦ | |
| | H20.9~ | T31 | M9R | × ※2 | | | | | | ③ | |
| エルグランド | H22.8~R2.9 | E52 | QR25DE | × | | | | | | | |
| キャラバン(NV350) | R4.3~ | E26 | 4N16 | ○ ※3 | | | | | | | ③ |
| | H24.7~ | E26 | YD25DDTi (5AT) | | | | | | | | ③ |
| | H24.6~ | E26 | QR20DE | | | | | | | | × |
| ジューク | H22.6~ | F15 | HR15DE | × | | | | | | | ② |
| スカイライン | R1.9~ | RV37 | VR30DDTT | ○ | | | | | | | |
| セレナ | H28.8~ | C27 | MR20DD | × | | | | | | | ③ |
| | H22.11~ | C26 | MR20DD | | | | | | | | ③ |
| デイズ | H25.6~ | B21W | 3B20 (T/C) | ○ | | | | | | | |
| | | | 3B20 (NA) | × | | | | | | | |
| デイズルークス | H26.2~ | B21A | 3B20 (T/C) | ○ | | | | | | | |
| | | | 3B20 (NA) | ○ | | | | | | | |
| ノート | H24.9~ | E12 | HR12DE (e-POWER除く) | × | | | | ○ ※1 | ○ ※1 | | ② |
| | | | HR12DDR | | | | | | | | ② |
| フェアレディ Z | H20.12~ | Z34 | VQ37VHR | | | | | | | | ③ |
| マーチ | H22.7~ | K13 | HR12DE | | | | | | | | ② |
| モコ | H23.2~ | MG33S | R06A (T/C) | ○ | | | | | | | ④ |
| | | | R06A (NA) | × | | | | | | | ④ |
| ラフェスタ | H23.6~ | CWFWN | LF | × | | | | | | | ⑩ |
| | | CWEAWN | LF | | | | | | | | ⑩ |
| ルークス | R2.3~ | B45/48A | BR06 (T/C) | × | | | | | | | |
| | | B44/47A | BR06 (NA) | × | | | | | | | |
| | H21.12~ | ML21S | K6A (T/C) | ○ | | | | | | | |
| | | | K6A (NA) | × | | | | | | | |
| AD・AD EXPERT | H20.12~ | Y12 | HR16DE | × | | | | | | | ② |
| NV200 | H21.5~ | M20 | HR16DE | | | | | | | | ③ |

※1 取り付ける車両に対応した市販品のセンサーアダプター（ネジサイズ1/8PT）を別途ご用意ください。

※2 OBDのデータでは表示不可または正確な値を示しませんが、別売品のブーストセンサー[XBS]を追加することで正確なブースト表示が可能になります。

※3 ブーストは正圧のみの表示

SUZUKI

| 車名 | 年式 | 車種型式 | エンジン型式 | LOB (ブースト) | LOT (タコ) | LOW (水温) | LOV (電圧) | LSO (油温) | LSP (油圧) | コネクタ 位置 | |
|----------------------------|--------------|---------------|------------|---------------|-------------|-------------|-------------|-------------|-------------|------------|---|
| アルト | R3.12~ | HA37S | R06A | × | ○ | | | | | ② | |
| | H26.12~ | HA36S/V | R06A | | | | | | | | |
| | H21.12~ | HA25S | K6A | | | | | | | | |
| アルトエコ | H23.12~ | HA35S | R06A | | | | | | | ④ | |
| アルトラパン | H20.11~ | HE22S | K6A (T/C) | ○ | ○ | | | | | | |
| | | | K6A (NA) | × | | | | | | | |
| アルトターボ RS | H27.3~ | HA36S | R06A | ○ | | | | | | ② | |
| アルトワークス | H27.12~ | HA36S | R06A | | | | | | | ② | |
| イグニス | H28.2~R2.1 | FF21S | K12C | × | | | | | | | |
| エスクード | H29.7~H30.11 | YEA1S | K14C | ○ | × | | | | | ④ | |
| | H20.6~ | TDA4W | J24B | × | | | | | | | |
| エブリイ・エブリイワゴン | H27.2~ | DA17V/W | R06A (T/C) | ○ | ○ | | | | | ③ | |
| | | | R06A (NA) | × | | | | | | | |
| | H22.5~ | DA64V/W (5型~) | K6A (T/C) | ○ | | | | | | ② | |
| | | | K6A (NA) | | | | | | | | |
| キャリイ | H25.8~ | DA16T | R06A | × | | | | | | ③ | |
| | H22.6~ | DA63T (9型) | K6A | | | | | | | | |
| クロスビー | H29.12~ | MN71S | K10C | | × | | | | | | |
| ジムニー | H30.7~ | JB64W | R06A | ○ | ○ | | | | | ② | |
| | H20.6~ | JB23W (7型~) | K6A | | | | | | | | |
| ジムニーシエラ | H30.7~ | JB74W | K15B | × | | | | | | | |
| スイフト | H29.9~ | ZC33S | K14C | ○ | × | | | | | ④ | |
| | H29.1~ | ZC/ZD63S | K12C | × | | | | | | | |
| | | ZC13S | K10C | ○ | | | | | | | |
| | H23.12~ | ZC32S | M16A | × | | | | | | | |
| | H22.9~ | ZC/ZD72S | K12B | | | | | | | | |
| H19.5~ | ZC71S | K12B | | | | | | | | | |
| スブラッシュ | H20.10~ | XB32S | K12B | | | | | | | | |
| スペーシア・スペーシアギア・ スペーシアベース | R5.11~ | MK54S | R06A | ○ | ○ | ○ | ○ | ※1 | ○ | ※1 | ② |
| | R4.8~ | MK33V | R06A | × | | | | | | | |
| | H29.12~ | MK53S | R06A (T/C) | ○ | | | | | | | |
| | | | R06A (NA) | × | | | | | | | |
| | H27.8~ | MK42S | R06A (T/C) | ○ | | | | | | | |
| | | | R06A (NA) | × | | | | | | | |
| H25.3~ | MK32S | R06A (T/C) | ○ | | | | | | | | |
| ソリオ | H27.8~ | MA36S | K12C | × | | | | | | ④ | |
| | H23.1~ | MA15S | K12B | | | | | | | | |
| ハスラー | R2.1~ | MR92S | R06D | ○ | ○ | | | | | | |
| | | MR52S | R06A | | | | | | | | |
| | H27.5~ | MR41S | R06A (T/C) | | | | | | | | ○ |
| | | | R06A (NA) | | | | | | | | × |
| H26.1~ | MR31S | R06A (T/C) | ○ | | | | | | | | |
| | | R06A (NA) | × | | | | | | | | |
| パレーノ | H28.3~ | WB32S | K12C | | | | | | | ② | |
| パレット | H20.1~ | MK21S | K6A (T/C) | ○ | | | | | | ④ | |
| | | | K6A (NA) | | | | | | | | |
| ワゴンR | R2.1~ | MH95S | R06D | × | | | | | | ② | |
| | | MH85S | R06D | | | | | | | | |
| | H29.2~ | MH55S | R06A (T/C) | | | | | | | | ○ |
| | | | R06A (NA) | | | | | | | | × |
| | H24.9~ | MH34S | R06A (T/C) | | | | | | | | ○ |
| | | | R06A (NA) | | | | | | | | × |
| H20.9~ | MH23S | K6A (T/C) | ○ | | | | | | | | |
| | | K6A (NA) | × | | | | | | | | |
| MR ワゴン | H23.1~ | MF33S | R06A (T/C) | ○ | × | | | | | ④ | |
| | | | R06A (NA) | | | | | | | | |
| SX4 | H18.7~ | YA/YB11S | M15A | | | | | | | ② | |

※1 取り付ける車両に対応した市販品のセンサーアダプター（ネジサイズ1/8PT）を別途ご用意ください。

BMW (ブーストは正圧のみの表示)

| 車名 | 年式 | 車種型式 | エンジン型式 | LOB (ブースト) | LOT (タコ) | LOW (水温) | LOV (電圧) | LSO (油温) | LSP (油圧) | コネクタ 位置 |
|---------------------|-------------|------|---------|---------------|-------------|-------------|-------------|-------------|-------------|------------|
| 120 i F20 | H23.9~ | 1A16 | N13B16A | ○ | ○ | ○ | ○ | ○※1 | ○※1 | ① |
| 116 i F20 | H23.9~ | 1A16 | N13B16A | | | | | | | |
| 218 i F45 アクティブツアラー | H26.10~ | 2A15 | B38A15A | | | | | | | |
| 328 i F31 ツーリング | H24.9~ | 3A20 | N20B20A | | | | | | | |
| 328 i F30 | H24.1~ | 3A20 | N20B20A | | | | | | | |
| 320 i F31 ツーリング | H24.12~ | 3B20 | N20B20B | | | | | | | |
| 320 i F30 | H24.4~ | 3B20 | N20B20B | | | | | | | |
| 435 i F36 グランクーペ | H26.6~ | 4B30 | N55B30A | | | | | | | |
| 435 i F33 カブリオレ | H26.2~ | 3R30 | N55B30A | | | | | | | |
| 435 i F32 クーペ | H25.9~ | 3R30 | N55B30A | | | | | | | |
| 428 i F36 グランクーペ | H26.6~ | 4A28 | N20B20A | | | | | | | |
| 428 i F32 クーペ | H25.9~ | 3N28 | N20B20A | | | | | | | |
| 420 i F36 グランクーペ | H26.6~ | 4A20 | N20B20B | | | | | | | |
| 420 i F32 クーペ | H26.1~ | 3N20 | N20B20B | | | | | | | |
| 530 i G30 | H29.2~ | JA20 | B48B20B | | | | | | | |
| 535 i F10 | H22.3~ | FR35 | N55B30A | | | | | | | |
| 535 i F11 ツーリング | H22.9~ | MU35 | N55B30A | | | | | | | |
| 528 i F10 | H23.11~ | XG28 | N20B20A | | | | | | | |
| 523 i F10 | H23.10~ | XG20 | N20B20B | | | | | | | |
| 523 i F11 ツーリング | H23.10~ | XL20 | N20B20B | | | | | | | |
| M135 i F20 | H25.8~ | 1B30 | N55B30A | | | | | | | |
| M235 i F22 | H26.2~ | 1J30 | N55B30A | | | | | | | |
| M3 F80 | H26.7~H29.4 | 3C30 | S55B30A | | | | | | | |
| M4 F82 | H26.7~H29.4 | 3C30 | S55B30A | | | | | | | |
| X1 28 i E84 | H24.9~ | VM20 | N20B20A | | | | | | | |
| X1 20 i E84 | H23.10~ | VM20 | N20B20A | | | | | | | |
| X3 20 i F25 | H24.3~ | WX20 | N20B20A | | | | | | | |
| Z4 20 i E89 | H23.10~ | LL20 | N20B20A | | | | | | | |

※1 取り付ける車両に対応した市販品のセンサーアダプター（ネジサイズ1/8PT）を別途ご用意ください。

MINI

| 車名 | 年式 | 車種型式 | エンジン型式 | LOB (ブースト) | LOT (タコ) | LOW (水温) | LOV (電圧) | LSO (油温) | LSP (油圧) | コネクタ 位置 |
|----------------------------------|---------|----------|---------|---------------|-------------|-------------|-------------|-------------|-------------|------------|
| MINI COOPER R56 | H22.3~ | SU16 | N16B16A | × | ○ | ○ | ○ | ○※1 | ○※1 | ② |
| MINI COOPER S R56 | H22.3~ | SV16 | N18B16A | ○※3 | | | | | | |
| | H19.2~ | MF16S | N14B16A | ○ | | | | | | |
| MINI COOPER S CONVERTIBLE R57 | H22.3~ | ZP16 | N18B16A | ○※3 | | | | | | |
| | H21.4~ | MS16 | N14B16A | ○ | | | | | | |
| MINI COOPER S | H22.3~ | ZG16 | N18B16A | ○※3 | | | | | | |
| CLUBMAN R55 | H19.10~ | MM16 | N14B16A | ○ | | | | | | |
| MINI COOPER S CROSSOVER R60 | H23.1~ | ZC16/16A | N18B16A | ○※3 | | | | | | |

※1 取り付ける車両に対応した市販品のセンサーアダプター（ネジサイズ1/8PT）を別途ご用意ください。

※3 ブーストは正圧のみの

Audi

| 車名 | 年式 | 車種型式 | エンジン型式 | LOB (ブースト) | LOT (タコ) | LOW (水温) | LOV (電圧) | LSO (油温) | LSP (油圧) | コネクタ 位置 |
|---------------------------|---------|--------|--------|---------------|-------------|-------------|-------------|-------------|-------------|------------|
| A3 Sedan 1.4T FSI | H26.1~ | 8VCXSL | CXS | ○ | ○ | ○ | ○ | ○※1 | ○※1 | ② |
| A3 Sportback 1.4T FSI | H25.9~ | 8VCXS | CXS | | | | | | | |
| S3 Sedan | H26.1~ | 8VCJXL | CJX | | | | | | | |
| S3 Sportback | H25.11~ | 8VCJXF | CJX | | | | | | | |
| Q3 2.0T FSI quattro | H27.5~ | 8UCULB | CUL | | | | | | | |
| Q3 1.4T FSI sport | H27.5~ | 8UCZD | CZD | | | | | | | ① |
| TT coupe 2.0T FSI quattro | H22.9~ | 8JCESF | CES | | | | | | | |
| TT coupe 2.0T FSI | H22.9~ | 8JCES | CES | | | | | | | |
| TT RS | H23.2~ | 8JCEPF | CEP | | | | | | | |

※1 取り付ける車両に対応した市販品のセンサーアダプター（ネジサイズ1/8PT）を別途ご用意ください。

Volkswagen

| 車名 | 年式 | 車種型式 | エンジン型式 | LOB (ブースト) | LOT (タコ) | LOW (水温) | LOV (電圧) | LSO (油温) | LSP (油圧) | コネクタ 位置 |
|-----------------------------|---------|--------|--------|---------------|-------------|-------------|-------------|-------------|-------------|------------|
| Golf VII R | H26.2~ | AUCJXF | CJX | ○ | ○ | ○ | ○ | ○※1 | ○※1 | ② |
| Golf VII GTI | H25.9~ | AUCHH | CHH | | | | | | | |
| Golf VII TSI Highline | H25.6~ | AUCPT | CPT | | | | | | | |
| Golf VII TSI Trendline | H25.6~ | AUCJZ | CJZ | | | | | | | |
| Golf VII TSI Comfortline | H25.6~ | AUCJZ | CJZ | | | | | | | |
| Golf VI TSI Trendline | H22.4~ | 1KCBZ | CBZ | | | | | | | |
| Golf Touran TSI Highline | H28.1~ | 1TCZD | CZD | | | | | | | |
| | H24.11~ | 1TCTH | CTH | | | | | | | |
| Golf Touran TSI Comfortline | H28.1~ | 1TCZD | CZD | | | | | | | |
| | H24.11~ | 1TCTH | CTH | | | | | | | |
| Golf Variant R | H27.5~ | AUCJXF | CJX | | | | | | | |
| Polo TSI Highline | H22.6~ | 6RCBZ | CBZ | | | | | | | |
| Polo TSI Comfortline | H22.6~ | 6RCBZ | CBZ | | | | | | | |
| The Beetle | H24.4~ | 16CBZ | CBZ | | | | | | | |

※1 取り付ける車両に対応した市販品のセンサーアダプター（ネジサイズ1/8PT）を別途ご用意ください。

