

# 対応車表

製品名

## LINK GAUGE-X

本表は改善のため一部が訂正される場合がありますので、お買い求めの際は最新版で必ず再確認をしてください。

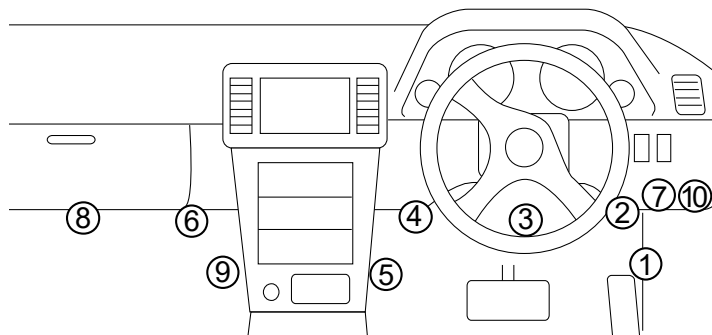
1. 取り付けにはOBDユニット【LOU】が必要です
2. ECUが純正品と異なる場合や、サブコンなどをご利用の場合、対応車でも適正表示しない場合があります。
3. 故障診断コネクタを利用する他社の製品とは併用できません。  
ピボット製品との併用についての詳細はこちらをご覧ください。 <https://pivotjp.com/obd/>
4. 下記のクルマには取付できません。  
①一部ハイブリッド、EV車 ②サブバッテリー装着車

適合表示項目記号の説明 ○=対応可 ×=対応不可 空欄=未確認  
記号説明 T/C=ターボ車 NA=自然吸気車

### ■ コネクタ位置

取付位置は表の「コネクタ位置」の番号をご参照ください。

- ①アクセルペダル脇
- ②運転席足元右側（フタ付の場合あり）
- ③運転席足元中央（フタ付の場合あり）
- ④運転席足元左側（フタ付の場合あり）
- ⑤センターコンソール右脇
- ⑥助手席足元右側
- ⑦ステアリング脇パネル裏（フタ付）
- ⑧助手席足元左側
- ⑨センターコンソール左側
- ⑩ステアリング右パネル（小物入れ上部）



TOYOTA

車名	年式	車種型式	エンジン型式	LOB (ブースト)	LOT (タコ)	LOW (水温)	LOV (電圧)	LSO (油温)	LSP (油圧)	コネクタ 位置		
アイシス	H21.9~	ZGM11G/11W	3ZR-FAE	×	○	○	○	○※1	○※1	②		
		ZGM10/15G	2ZR-FAE									
		ZGM10/15W	2ZR-FAE									
アベンシスワゴン	H24.4~	ZRT272W	3ZR-FAE								②	
アリオン・プレミオ	H22.4~	ZRT260/265	2ZR-FAE									
	H20.1~	ZRT261	3ZR-FAE									
	H19.6~	ZRT260/265	2ZR-FE									
NZT260		1NZ-FE										
アルファード・ ヴェルファイア	H27.1~R1.12	AGH30/35W	2AR-FE									④
	H20.5~	GGH20/25W	2GR-FE									
		ANH20/25W	2AZ-FE									
イスト	H19.7~	ZSP110	2ZR-FE									
		NCP110/115	1NZ-FE									
ウィッシュ	H21.4~	ZGE21G/22W	3ZR-FAE									
		ZGE20/25G	2ZR-FAE									
		ZGE20/25W	2ZR-FAE									
ヴァンガード	H20.8~	ACA38W	2AZ-FE							②		
	H19.8~	ACA33W	2AZ-FE									
ヴィッツ	H27.6~	NSP130	1NR-FKE									
	H22.12~	NCP131	1NZ-FE									
		NSP130/135	1NR-FE									
		KSP130	1KR-FE									
	H17.2~	NCP91	1NZ-FE									
		NCP95	2NZ-FE									
		SCP90	2SZ-FE									
KSP90		1KR-FE										
エスティマ	H18.1~	GSR50/55W	2GR-FE	③								
		ACR50/55W	2AZ-FE									
オーリス	H28.4~	NRE185H	8NR-FTS		×※2							
	H24.8~	NZE181H	1NZ-FE		×							
	H21.10~	ZRE152/154H	2ZR-FAE									
	H18.10~	ZRE152/154H	2ZR-FE									
		NZE151/154H	1NZ-FE									
カローラアクシオ	H27.4~	NRE161	2NR-FKE			×						
	H24.5~	NZE161/164	1NZ-FE									
		NRE160	1NR-FE									
	H22.4~	ZRE142/144	2ZR-FAE									
	H18.10~	ZRE142/144	2ZR-FE									
NZE141/144		1NZ-FE										
カローラスポーツ	H30.6~	NRE210/214H	8NZ-FTS	×※2								
カローラフィールダー	H24.5~R2.8	ZRE162G	2ZR-FAE	×								
	H24.5~	NZE161/164G	1NZ-FE									
	H22.4~	ZRE142/144G	2ZR-FAE									
	H18.10~	ZRE142/144G	2ZR-FE									
		NZE141/144G	1NZ-FE									
カローラルミオン	H21.12~	ZRE152/154N	2ZR-FAE	×								
	H19.10~	ZRE152/154N	2ZR-FE									
		NZE151N	1NZ-FE									

☆

※1 取り付ける車両に対応した市販品のセンサーアダプター（ネジサイズ1/8PT）を別途ご用意ください。

※2 OBDのデータでは表示不可または正確な値を示しませんが、別売品のブーストセンサー[XBS]を追加することで正確なブースト表示が可能になります。

## TOYOTA

車名	年式	車種型式	エンジン型式	LOB (ブースト)	LOT (タコ)	LOW (水温)	LOV (電圧)	LSO (油温)	LSP (油圧)	コネクタ 位置		
クラウン	H20.2~	GRS202/203	3GR-FSE	×						③		
		GRS200/201	4GR-FSE							②		
	H15.12~	GRS182/183	3GR-FSE							②		
		GRS180/181	4GR-FSE							④		
コペン GR SPORT	R1.10~	LA400A	KF	○						④		
シエンタ	H27.7~R2.5	NCP175G	1NZ-FE	×							②	
		NSP170G	2NR-FKE								④	
タウンエース・ライトエース	R2.9~	S403/413M,U	2NR-VE								④	
	H20.1~	S402/412M	3SZ-VE								③	
タンク・ルーミー	H28.11~	M900A	1KR-VET	○							④	
	H28.11~R2.8	M900/910A	1KR-FE									
ノア・ヴォクシー・ エスクァイア	R4.1~	MZRA90/95W	M20A-FKS	×								
	H26.1~R2.3	ZRR80/85G	3ZR-FAE									
		ZRR80/85W	3ZR-FAE									
	H22.4~	ZRR70/75G	3ZR-FAE									
	H19.6~	ZRR70/75W	3ZR-FAE									
ZRR70/75G,W		3ZR-FE										
ハイエース・レジアスエース	H19.8~H25.11	TRH211/216/ 221/226K	2TR-FE	×				○※1	○※1		②	
		KDH201/206/ 211/221K	1KD-FTV									※2
		KDH201/206V	1KD-FTV									
	H16.8~	TRH214/219/ 224/229W	2TR-FE	×								
		TRH221/226K	2TR-FE									
		TRH200V/K	1TR-FE									
		KDH200/205V	2KD-FTV									
	KDH200/220/225K	2KD-FTV										
パッソ	H28.4~H30.9	M700/710A	1KR-FE	×							④	
	H22.2~	NGC30	1NR-FE									
		KGC30/35	1KR-FE									
	H18.1~	QNC10	K3-VE									
		KGC10/15	1KR-FE									

※1 取り付ける車両に対応した市販品のセンサーアダプター（ネジサイズ1/8PT）を別途ご用意ください。

※2 OBDのデータでは表示不可または正確な値を示しませんが、別売品のブーストセンサー[XBS]を追加することで  
正確なブースト表示が可能になります。

※3 ブーストは正圧のみの表示

## TOYOTA

車名	年式	車種型式	エンジン型式	LOB (ブースト)	LOT (タコ)	LOW (水温)	LOV (電圧)	LSO (油温)	LSP (油圧)	コネクタ 位置
ピクシスエボック	H29.5~	LA350/360A	KF	×						④
	H24.5~	LA300/310A	KF							
ピクシスジョイ	H28.8~	LA250/260A	KF (T/C)	○						②
			KF (NA)	×						
ピクシススペース	H23.9~	L575/585A	KF (T/C)	○						③
			KF (NA)							
ピクシストラック	H26.9~	S500/510U	KF	×						④
ピクシスバン	R3.12~	S700/710M	KF (NA)							
ピクシスメガ	H27.7~	LA700/710A	KF (T/C)	○						
			KF (NA)							
ブレイド	H18.12~	AZE154/156H	2AZ-FE	×						②
プロボックス・サクシード	H26.8~	NCP160/165V	1NZ-FE							
		NSP160V	1NR-FE							
ベルタ	H17.11~	NCP96	2NZ-FE							
		SCP92	2SZ-FE							
		KSP92	1KR-FE							
ホルテ・スベイド	H24.8~	NSP140	1NR-FE							
マーク X	H21.10~	GRX130/135	4GR-FSE							
		GRX121	3GR-FSE							
	H16.11~	GRX120/125	4GR-FSE							
マーク X ジオ	H19.9~	ANA10/15	2AZ-FE							
ヤリス	R2.2~	MXPA10/15	M15A-FKS							
		KSP210	1KR-FE							
GRヤリス	R2.9~	GXPA16	G16E-GTS	× ※2	○	○	○	○ ※1	○ ※1	
GR86	R3.10~	ZN8	FA24	×						
ライズ ※4	R1.11~	A200/210A	1KR-VET	○						④
ラクティス	H22.11~	NCP120/125	1NZ-FE	×						②
		NSP120	1NR-FE							
	H17.10~	NCP100/105	1NZ-FE							
		SCP100	2SZ-FE							
ラッシュ	H18.1~	J200/210E	3SZ-VE							
ランドクルーザープラド	R2.8~	GDJ150/151W	1GD-FTV	× ※2						④
ランドクルーザー70	H26.8~	GRJ76/79K	1GR-FE	×						④
bB	H17.12~	QNC21	3SZ-VE							
		QNC20/25	K3-VE							
C-HR	H28.12~	NGX10/50	8NR-FTS	× ※2						② ☆
GRヤリス	R2.9~	GXPA16	G16E-GTS							
GR86	R3.10~	ZN8	FA24	×						④
iQ	H21.8~	NGJ10	1NR-FE							
	H20.11~	KGJ10	1KR-FE							
86	H24.4~H31.3	ZN6	FA20							④

※1 取り付ける車両に対応した市販品のセンサーアダプター（ネジサイズ1/8PT）を別途ご用意ください。

※2 OBDのデータでは表示不可または正確な値を示しませんが、別売品のブーストセンサー[XBS]を追加することで

正確なブースト表示が可能になります。

※4 TFTカラーマルチインフォメーションディスプレイ装着車は車両設定の項目が変更できなくなるため、変更される場合は故障診断コネクタから製品を取り外した状態でエンジンの始動を行ってください。

# HONDA

車名	年式	車種型式	エンジン型式	LOB (ブースト)	LOT (タコ)	LOW (水温)	LOV (電圧)	LSO (油温)	LSP (油圧)	コネクタ 位置
アクティトラック	H22.1~	HA8/9	E07Z	×						④
オデッセイ	H25.11~R1.10	RC1/2	K24W							
シビック	H29.9~	FK7	L15C	× ※2						②
	H21.11~	FN2	K20A							
	H19.3~	FD2 (タイプ R)	K20A							
		FD1	R18A							
ステップワゴン	H27.4~	RP1/2/3/4	L15B	× ※2						④
	H21.10~	RK1/2/5/6	R20A							
ストリーム	H18.7~	RN8/9	R20A	×						②
		RN6/7	R18A							
ゼスト・ゼストスパーク	H20.12~	JE1/2	P07A (T/C)							④
			P07A (NA)							
フィット	R2.2~	GR1/2/5/7	L13B	×						②
	H25.9~H29.5	GK5/6	L15B							
		GK3/4	L13B							
	H19.10~	GE8/9	L15A							
GE6/7		L13A								
フィットシャトル	H23.6~	GG7	L15A							
フリード	H28.9~R1.9	GB5/6	L15B		○	○	○	○※1	○※1	②
	H20.5~	GB3/4	L15A							
フリードスパイク	H22.7~	GB3/4	L15A							
ライフ	H20.11~	JC1/2	P07A (T/C)							
			P07A (NA)	×						
N-BOX・N-BOX+・ N-BOXスラッシュ	R5.10~	JF5/6	S07B(T/C)	○						④
	H29.9~	JF3/4	S07B(T/C)							
			S07B(NA)							
	H23.12~	JF1/2	S07A (T/C)							
S07A (NA)			×							
N-ONE	R2.11~	JG3/4	S07B (T/C)	○						
			S07B (NA)	×						
	H24.11~	JG1/2	S07A (T/C)	○						
			S07A (NA)	×						
N-VAN	H30.7~	JJ1/2	S07B(T/C)	○						
N-WGN	R1.8~	JH3/4	S07B(T/C)	○						
			S07B (NA)	×						
	H25.11~	JH1/2	S07A (T/C)	○						
			S07A (NA)	×						
S660	H27.4~	JW5	S07A	○						

※1 取り付ける車両に対応した市販品のセンサーアダプター（ネジサイズ1/8PT）を別途ご用意ください。

※2 OBDのデータでは表示不可または正確な値を示しませんが、別売品のブーストセンサー[XBS]を追加することで正確なブースト表示が可能になります。

## DAIHATSU

車名	年式	車種型式	エンジン型式	LOB (ブースト)	LOT (タコ)	LOW (水温)	LOV (電圧)	LSO (油温)	LSP (油圧)	コネクタ 位置
アトレー	R3.11~	S700/710V	KF	○						④
アトレーワゴン ※4	H19.9~R2.7	S321/331G	KF							③
ウェイク	H26.11~R2.5	LA700/710S	KF (T/C)	×						④
			KF (NA)							
エッセ	H22.4~	L235/245S	KF	×						
キャスト	H27.9~	LA250/260S	KF (T/C)	○						②
			KF (NA)	×						
グランマックス	R2.9~	S403/413P,V	2NR-VE	×						☆
コペン (GR SPORT含む)	H26.6~	LA400K	KF	○						④
タフト ※4	R2.6~	LA900/910S	KF(T/C)							
タント	R1.7~	LA650/660S	KF (T/C)	○						④
			KF (T/C)							
	H25.10~	LA600/610S	KF (T/C)	×						
			KF (NA)	×						
H19.12~	L375/385S	KF (T/C)	○							
		KF (NA)	×							
タントエグゼ	H21.12~	L455/465S	KF (T/C)	○						②
			KF (NA)	×						
トール	H28.11~	M900S	1KR-VET	○						
	H28.11~R2.8	M900/910S	1KR-FE	×						
ハイゼットカーゴ	R3.12~	S700/710V,W	KF (NA)	○	○	○	○	○※1	○※1	④
	H19.12~	S321/331V,W	KF (T/C)							
		S321/331V,W	KF (NA)							
ハイゼットトラック (ジャンボ含む)	H26.9~	S500/510P	KF	×						③
	H19.12~	S201/211P	KF							
ブーン	H28.4~H30.9	M700/710S	1KR-FE	×						④
		H22.2~	M601S							1NR-FE
	H18.3~		M312S	M600/610S	1KR-FE					
		KJ-VET		○						
ミラ	H18.12~	L275/285S,V	KF (T/C)	○						②
			KF (NA)							
ミライース	H29.5~	LA350/360S	KF	×						④
	H23.9~	LA300/310S	KF							
ミラココア	H21.8~	L675/685S	KF							④
ムーヴ	H26.12~	LA150/160S	KF (T/C)	○						②
	H26.12~R2.8	LA150/160S	KF (NA)	×						
			KF (T/C)	○						
	H22.12~	LA100/110S	KF (NA)	×						
			KF (T/C)	○						
H18.10~	L175/185S	KF (T/C)	○							
ムーヴキャンバス	H28.8~H30.8	LA800/810S	KF	×						④
ムーヴコンテ	H20.8~	L575/585S	KF (T/C)	○						③
			KF (NA)	×						
ロッキー ※4	R1.11~	A200/210S	1KR-VET	○						④

※1 取り付ける車両に対応した市販品のセンサーアダプター (ネジサイズ1/8PT) を別途ご用意ください。

※4 TFTカラーマルチインフォメーションディスプレイ装着車は車両設定の項目が変更できなくなるため、変更される場合は故障診断コネクタから製品を取り外した状態でエンジンの始動を行ってください。

**MAZDA**

車名	年式	車種型式	エンジン型式	LOB (ブースト)	LOT (タコ)	LOW (水温)	LOV (電圧)	LSO (油温)	LSP (油圧)	コネクタ 位置
アクセラ・ アクセラスポーツ	H25.11～	BMEFS	PE	×						②
		BM5AP/FP	P5							
		BM5AS/FS	P5							
	H18.6～	BK3P	L3 (T/C)	○						
		BKEP	LF	×						
	H15.10～	BK3P	L3 (NA)							
BKEP		LF								
BK5P		ZY								
アテンザ	H24.11～	GJ5FP	PY	×						
		GJEFP	PE							
	H22.1～	GHEFP	LF	×						
	H20.1～	GH5AP/FP	L5							
		GH5AS/FS	L5							
	H17.6～	GHEFP/FS	LF							
		GG3S/3P	L3 (T/C)	○						
	H14.5～	GGES/EP	LF	×						
GG3S/3P		L3 (NA)								
GGES/EP		LF								
アテンザワゴン	H24.11～	GJ5FW	PY	×	○	○	○	○※1	○※1	②
		GJEFW	PE							
	H20.1～	GH5AW/FW	L5							
		GHEFW	LF							
	H14.6～	GY3W	L3							
		GYEW	LF							
スクラムトラック	H25.9～	DG16T	R06A							③ ☆
スクラムバン	H27.3～	DG17V	R06A							② ☆
	H22.5～	DG64V (5型～)	K6A							③ ☆
スクラムワゴン	H27.3～	DG17W	R06A (T/C)	○						② ☆
	H22.5～	DG64W (5型～)	K6A(T/C)							③ ☆
デミオ	H28.11～	DJLAS/FS	P5	×						
	H26.9～	DJ3AS/FS	P3							
	H23.6～	DEJFS	P3							
		DE5FS	ZY							
	H19.7～	DE3AS/FS	ZJ							
		H14.8～	DY5W/5R		ZY					
DY3W/3R	ZJ									
ビアンテ	H25.5～	CCFFW	PE							
	H20.7～	CC3FW	L3							
		CCEAW/FW	LF							

※1 取り付ける車両に対応した市販品のセンサーアダプター（ネジサイズ1/8PT）を別途ご用意ください。

## MAZDA

車名	年式	車種型式	エンジン型式	LOB (ブースト)	LOT (タコ)	LOW (水温)	LOV (電圧)	LSO (油温)	LSP (油圧)	コネクタ 位置
フレア	R2.1~	MJ95S	R06D	×	○	○	○	○※1	○※1	②
	H29.2~	MJ55S	R06A (NA)							
	H24.10~	MJ34S	R06A (T/C)	○						④
			R06A (NA)	×						
フレアクロスオーバー	R2.1~	MS92S	R06D	×						
		MS52S	R06A	○						
	H27.9~	MS41S	R06A (T/C)	○						④
			R06A (NA)	×						
	H26.1~	MS31S	R06A (T/C)	○						
			R06A (NA)	×						
フレアワゴン・ フレアワゴンタフスタイル	R5.12~	MM54S	R06A	○	○	○	○※1	○※1	②	
	H30.2~	MM53S	R06A (T/C)							○
			R06A(NA)	×					④	
	H25.4~	MM32S	R06A (T/C)	○						
			R06A (NA)	×						
	H24.6~	MM21S	K6A (T/C)	○						
K6A (NA)			×							
プレマシー	H22.7~	CWEFW	LF	×	○	○	○	○	○	⑩
		CWEAW	LF							
	H17.1~	CR3W	L3							
		CREW	LF							
ベリーサ	H17.6~	DC5W/5R	ZY	×	○	○	○	○	○	②
ボンゴ	R2.7~	S403/413F,Z	2NR-VE	×	○	○	○	○	○	④
ロードスター	H28.12~	NDERC	PE	×	○	○	○	○	○	②
	H27.5~	ND5RC	P5							
	H17.9~	NCEC	LF							
AZワゴン	H20.9~	MJ23S	K6A (T/C)	○	○	○	○	○	○	④
			K6A (NA)	×						
MAZDA2	R1.9~	DJLAS/FS	P5	×	○	○	○	○	○	②
MAZDA3	R1.5~	BP8P	S8	× ※2						
		BP5P	P5	×						
MPV	H18.2~	LY3P	L3 (T/C)	○						
			L3 (NA)	×						
CX-3	H30.5~	DKEAW/FW	PE	×	○	○	○	○	○	
		DK8AW/FW	S8							
	H27.3~	DK5AW/FW	S5							
CX-5	H30.11~	KF5P	PY (T/C)	○	○	○	○	○	○	
	H29.2~	KF2P	SH	×						
	H25.10~	KE5AW/FW	PY	×						
	H24.2~	KEEAW/FW	PE							
CX-8	H29.12~	KG2P	SH	×	○	○	○	○		
CX-30	R1.10~	DM8P	S8							
RX-8	H15.4~	SE3P	13B	×	○	○	○	○	○	

※1 取り付ける車両に対応した市販品のセンサーアダプター（ネジサイズ1/8PT）を別途ご用意ください。

※2 OBDのデータでは表示不可または正確な値を示しませんが、別売品のブーストセンサー[XBS]を追加することで正確なブースト表示が可能になります。



## SUBARU

車名	年式	車種型式	エンジン型式	LOB (ブースト)	LOT (タコ)	LOW (水温)	LOV (電圧)	LSO (油温)	LSP (油圧)	コネクタ 位置
ジャスティ	H28.11~	M900F	1KR-VET	○	○	○	○	○※1	○※1	④
	H28.11~R2.8	M900/910F	1KR-FE	×						
ステラ	H26.12~R2.8	LA150/160F	KF (T/C)	○						
			KF (NA)	×						
	H23.5~	LA100/110F	KF (T/C)	○						
			KF (NA)	×						
ディアスワゴン	H21.9~	S321/331N	KF (T/C)	○						
デックス	H20.11~	M401/411F	K3-VE	×						
トレジア	H22.11~	NCP120/125X	1NZ-FE							
		NSP120X	1NR-FE							
フォレスター	H30.7~R3.8	SKE	FB20							
	H24.11~	SJ5	FB20							
		SJG	FA20 (T/C)							
プレオ	H22.4~	L275/285B,F	KF (T/C)	○						
			KF (NA)	×						
プレオプラス	H29.5~	LA350/360F	KF	×						
	H23.9~	LA300/310F	KF	○						
ルクラ	H22.4~	L455/465F	KF (T/C)	○						
			KF (NA)	×						
レヴォーグ	H26.6~	VM4	FB16	○						
レガシィ	H24.5~	BM/BRM	FB25	×						
		BM/BRG	FA20 (T/C)	○						
	H21.5~	BM/BR9	EJ25 (T/C)							
BRZ	R3.8~	ZD8	FA24	×						
	H24.3~H31.3	ZC6	FA20	○						
WRX STI	H26.8~	VAB	EJ20	×						
WRX S4	R3.11~	VBH	FA24							
	H26.8~	VAG	FA20	○						
	XV	H29.5~R2.8	GT3	×						

※1 取り付ける車両に対応した市販品のセンサーアダプター（ネジサイズ1/8PT）を別途ご用意ください。

※2 OBDのデータでは表示不可または正確な値を示しませんが、別売品のブーストセンサー[XBS]を追加することで正確なブースト表示が可能になります。

## MITSUBISHI

車名	年式	車種型式	エンジン型式	LOB (ブースト)	LOT (タコ)	LOW (水温)	LOV (電圧)	LSO (油温)	LSP (油圧)	コネクタ 位置
タウンボックス	H27.3~	DS17W	R06A (T/C)	○	○	○	○	○※1	○※1	③
	H26.2~	DS64W	K6A(T/C)							②
デリカ D:2	H23.3~	MB15S	K12B	×						⑤
ミニキャブトラック	H26.3~	DS16T	R06A	○						③
ミニキャブバン	H27.3~	DS17V	R06A(T/C)							○
			R06A(NA)	×						
	H26.2~	DS64V	K6A(T/C)	○						
eK カスタム・eK ワゴン	H25.6~	B11W	3B20 (T/C)	○						
			3B20 (NA)	×						
			④							
eK スペース・ eK スペースカスタム	H26.2~	B11A	3B20 (T/C)	○						
			3B20 (NA)	×						

※1 取り付ける車両に対応した市販品のセンサーアダプター（ネジサイズ1/8PT）を別途ご用意ください。

## NISSAN

車名	年式	車種型式	エンジン型式	LOB (ブースト)	LOT (タコ)	LOW (水温)	LOV (電圧)	LSO (油温)	LSP (油圧)	コネクタ 位置
エクストレイル	H25.12~R2.10	T32	MR20DD	×						③
	H22.7~	T31	QR25DE							⑦
	H20.9~	T31	M9R	× ※2						③
エルグランド	H22.8~R2.9	E52	QR25DE	×						
キャラバン(NV350)	R4.3~	E26	4N16	○ ※3						③
	H24.7~	E26	YD25DDTi (5AT)							
	H24.6~	E26	QR20DE							
クリッパーバン・ クリッパーリオ(NV100)	H27.2~	DR17V/W	R06A(T/C)	○						②
			R06A(NA)	×						
	H25.12~	DR64V/W	K6A(T/C)	○						
			K6A(NA)	○						
クリッパートラック(NT100)	H25.12~	DR16T	R06A	×						③
ジューク	H22.6~	F15	HR15DE							②
スカイライン	R1.9~	RV37	VR30DDTT	○						
セレナ	H28.8~	C27	MR20DD	×						③
	H22.11~	C26	MR20DD							
デイズ	H25.6~	B21W	3B20 (T/C)	○						
			3B20 (NA)	×						
デイズルークス	H26.2~	B21A	3B20 (T/C)	○						④
			3B20 (NA)	○						
ノート	H24.9~	E12	HR12DE	×						②
			(e-POWER除く)							
			HR12DDR							
フェアレディ Z	H20.12~	Z34	VQ37VHR							③
マーチ	H22.7~	K13	HR12DE							②
モコ	H23.2~	MG33S	R06A (T/C)	○						④
			R06A (NA)	○						
ラフェスタ	H23.6~	CWEFWN	LF	×						⑩
		CWEAWN	LF							
ルークス	R2.3~	B45/48A	BR06 (T/C)	×						④
		B44/47A	BR06 (NA)	×						
	H21.12~	ML21S	K6A (T/C)	○						
			K6A (NA)	○						
AD・AD EXPERT	H20.12~	Y12	HR16DE	×						②
NV200バネット	H21.5~	M20	HR16DE							③

※1 取り付ける車両に対応した市販品のセンサーアダプター（ネジサイズ1/8PT）を別途ご用意ください。

※2 OBDのデータでは表示不可または正確な値を示しませんが、別売品のブーストセンサー[XBS]を追加することで正確なブースト表示が可能になります。

※3 ブーストは正圧のみの表示

## SUZUKI

車名	年式	車種型式	エンジン型式	LOB (ブースト)	LOT (タコ)	LOW (水温)	LOV (電圧)	LSO (油温)	LSP (油圧)	コネクタ 位置						
アルト	R3.12~	HA37S	R06A	×	○					②						
	H26.12~	HA36S/V	R06A													
	H21.12~	HA25S	K6A													
アルトエコ	H23.12~	HA35S	R06A							④						
アルトラパン	H20.11~	HE22S	K6A (T/C)	○	○					④						
			K6A (NA)	×												
アルトターボ RS	H27.3~	HA36S	R06A	○						②						
アルトワークス	H27.12~	HA36S	R06A							②						
イグニス	H28.2~R2.1	FF21S	K12C	×												
エスクード	H29.7~H30.11	YEA1S	K14C	○	×					④						
	H20.6~	TDA4W	J24B	×						④						
エブリイ・エブリイワゴン	H27.2~	DA17V/W	R06A (T/C)	○	○					③						
			R06A (NA)	×						③						
	H22.5~	DA64V/W (5型~)	K6A (T/C)	○						②						
			K6A (NA)	○						②						
キャリイ	H25.8~	DA16T	R06A	×						③						
	H22.6~	DA63T (9型)	K6A													
クロスビー	H29.12~	MN71S	K10C		×											
ジムニー	H30.7~	JB64W	R06A	○	○					②						
	H20.6~	JB23W (7型~)	K6A													
ジムニーシエラ	H30.7~	JB74W	K15B	×												
スイフト	H29.9~	ZC33S	K14C	○	×					④						
	H29.1~	ZC/ZD63S	K12C	×												
		ZC13S	K10C	○												
	H23.12~	ZC32S	M16A	×												
	H22.9~	ZC/ZD72S	K12B													
	H19.5~	ZC71S	K12B													
スブラッシュ	H20.10~	XB32S	K12B													
スペーシア・スペーシアギア・ スペーシアベース	R5.11~	MK54S	R06A	○	○	○	○	※1	○	※1						②
	R4.8~	MK33V	R06A	×												
	H29.12~	MK53S	R06A (T/C)	○												
			R06A (NA)	×												
	H27.8~	MK42S	R06A (T/C)	○												
			R06A (NA)	×												
H25.3~	MK32S	R06A (T/C)	○													
ソリオ	H27.8~	MA36S	K12C	×						④						
	H23.1~	MA15S	K12B													
ハスラー	R2.1~	MR92S	R06D	○	○					④						
		MR52S	R06A													
	H27.5~	MR41S	R06A (T/C)	○												
			R06A (NA)	×												
H26.1~	MR31S	R06A (T/C)	○													
		R06A (NA)	×													
パレーノ	H28.3~	WB32S	K12C							②						
パレット	H20.1~	MK21S	K6A (T/C)	○						④						
			K6A (NA)													
ワゴンR	R2.1~	MH95S	R06D	×	○					②						
		MH85S	R06D													
	H29.2~	MH55S	R06A (T/C)	○												
			R06A (NA)	×												
	H24.9~	MH34S	R06A (T/C)	○												
			R06A (NA)	×												
H20.9~	MH23S	K6A (T/C)	○													
		K6A (NA)	×													
MR ワゴン	H23.1~	MF33S	R06A (T/C)	○	×					④						
			R06A (NA)													
SX4	H18.7~	YA/YB11S	M15A							②						

※1 取り付ける車両に対応した市販品のセンサーアダプター（ネジサイズ1/8PT）を別途ご用意ください。

## BMW (ブーストは正圧のみの表示)

車名	年式	車種型式	エンジン型式	LOB (ブースト)	LOT (タコ)	LOW (水温)	LOV (電圧)	LSO (油温)	LSP (油圧)	コネクタ 位置
120 i F20	H23.9~	1A16	N13B16A	○	○	○	○	○※1	○※1	①
116 i F20	H23.9~	1A16	N13B16A							
218 i F45 アクティブツアラー	H26.10~	2A15	B38A15A							
328 i F31 ツーリング	H24.9~	3A20	N20B20A							
328 i F30	H24.1~	3A20	N20B20A							
320 i F31 ツーリング	H24.12~	3B20	N20B20B							
320 i F30	H24.4~	3B20	N20B20B							
435 i F36 グランクーペ	H26.6~	4B30	N55B30A							
435 i F33 カブリオレ	H26.2~	3R30	N55B30A							
435 i F32 クーペ	H25.9~	3R30	N55B30A							
428 i F36 グランクーペ	H26.6~	4A28	N20B20A							
428 i F32 クーペ	H25.9~	3N28	N20B20A							
420 i F36 グランクーペ	H26.6~	4A20	N20B20B							
420 i F32 クーペ	H26.1~	3N20	N20B20B							
530 i G30	H29.2~	JA20	B48B20B							
535 i F10	H22.3~	FR35	N55B30A							
535 i F11 ツーリング	H22.9~	MU35	N55B30A							
528 i F10	H23.11~	XG28	N20B20A							
523 i F10	H23.10~	XG20	N20B20B							
523 i F11 ツーリング	H23.10~	XL20	N20B20B							
M135 i F20	H25.8~	1B30	N55B30A							
M235 i F22	H26.2~	1J30	N55B30A							
M3 F80	H26.7~H29.4	3C30	S55B30A							
M4 F82	H26.7~H29.4	3C30	S55B30A							
X1 28 i E84	H24.9~	VM20	N20B20A							
X1 20 i E84	H23.10~	VM20	N20B20A							
X3 20 i F25	H24.3~	WX20	N20B20A							
Z4 20 i E89	H23.10~	LL20	N20B20A							

※1 取り付ける車両に対応した市販品のセンサーアダプター (ネジサイズ1/8PT) を別途ご用意ください。

## MINI

車名	年式	車種型式	エンジン型式	LOB (ブースト)	LOT (タコ)	LOW (水温)	LOV (電圧)	LSO (油温)	LSP (油圧)	コネクタ 位置
MINI COOPER R56	H22.3~	SU16	N16B16A	×	○	○	○	○※1	○※1	②
MINI COOPER S R56	H22.3~	SV16	N18B16A	○※3						
	H19.2~	MF16S	N14B16A	○						
MINI COOPER S CONVERTIBLE R57	H22.3~	ZP16	N18B16A	○※3						
	H21.4~	MS16	N14B16A	○						
MINI COOPER S	H22.3~	ZG16	N18B16A	○※3						
CLUBMAN R55	H19.10~	MM16	N14B16A	○						
MINI COOPER S CROSSOVER R60	H23.1~	ZC16/16A	N18B16A	○※3						

※1 取り付ける車両に対応した市販品のセンサーアダプター (ネジサイズ1/8PT) を別途ご用意ください。

※3 ブーストは正圧のみの

## Audi

車名	年式	車種型式	エンジン型式	LOB (ブースト)	LOT (タコ)	LOW (水温)	LOV (電圧)	LSO (油温)	LSP (油圧)	コネクタ 位置
A3 Sedan 1.4T FSI	H26.1~	8VCXSL	CXS	○	○	○	○	○※1	○※1	②
A3 Sportback 1.4T FSI	H25.9~	8VCXS	CXS							
S3 Sedan	H26.1~	8VCJXL	CJX							
S3 Sportback	H25.11~	8VCJXF	CJX							
Q3 2.0T FSI quattro	H27.5~	8UCULB	CUL							
Q3 1.4T FSI sport	H27.5~	8UCZD	CZD							①
TT coupe 2.0T FSI quattro	H22.9~	8JCESF	CES							
TT coupe 2.0T FSI	H22.9~	8JCES	CES							
TT RS	H23.2~	8JCEPF	CEP							

※1 取り付ける車両に対応した市販品のセンサーアダプター（ネジサイズ1/8PT）を別途ご用意ください。

## Volkswagen

車名	年式	車種型式	エンジン型式	LOB (ブースト)	LOT (タコ)	LOW (水温)	LOV (電圧)	LSO (油温)	LSP (油圧)	コネクタ 位置	
Golf VII R	H26.2~	AUCJXF	CJX	○	○	○	○	○※1	○※1	②	
Golf VII GTI	H25.9~	AUCHH	CHH								
Golf VII TSI Highline	H25.6~	AUCPT	CPT								
Golf VII TSI Trendline	H25.6~	AUCJZ	CJZ								
Golf VII TSI Comfortline	H25.6~	AUCJZ	CJZ								
Golf VI TSI Trendline	H22.4~	1KCBZ	CBZ								
Golf Touran TSI Highline	H28.1~	1TCZD	CZD								
	H24.11~	1TCTH	CTH								
Golf Touran TSI Comfortline	H28.1~	1TCZD	CZD								
	H24.11~	1TCTH	CTH								
Golf Variant R	H27.5~	AUCJXF	CJX								
Polo TSI Highline	H22.6~	6RCBZ	CBZ								①
Polo TSI Comfortline	H22.6~	6RCBZ	CBZ								
The Beetle	H24.4~	16CBZ	CBZ								

※1 取り付ける車両に対応した市販品のセンサーアダプター（ネジサイズ1/8PT）を別途ご用意ください。

