

対応車表

製品名 (品番)

OB MONITOR (OBM-2)

本表は改善のため一部が訂正される場合がありますので、お買い求めの際は最新版で必ず再確認をしてください。

本表は **リニューアルモデル [OBM-2]** の対応車表です。

生産終了品 [OBM] とは対応車種や表示項目などが異なりますのでご注意ください。

1. ECUが純正品と異なる場合や、サブコンなどをご使用の場合、対応車でも適正表示しない場合があります。

2. 社外スピードリミッターカットを装着している場合、正常に作動しません。

3. 故障診断コネクタを利用する他社の製品とは併用できません。

ピボット製品との併用についての詳細はこちらをご覧ください。 <https://pivotjp.com/obd/>

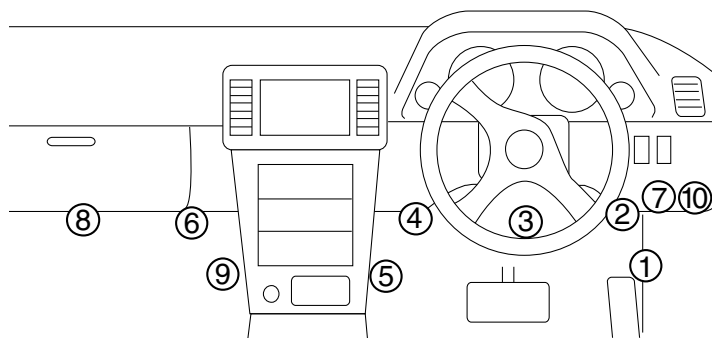
適合表示項目記号の説明 ○=対応可 ×=対応不可 空欄=未確認

記号説明 T/C=ターボ車 NA=自然吸気車

■ コネクター位置

取付位置は表の「コネクター位置」の番号をご参照ください。

- ①アクセルペダル脇
- ②運転席足元右側 (フタ付の場合あり)
- ③運転席足元中央 (フタ付の場合あり)
- ④運転席足元左側 (フタ付の場合あり)
- ⑤センターコンソール右脇
- ⑥助手席足元右側
- ⑦ステアリング脇パネル裏 (フタ付)
- ⑧助手席足元左側
- ⑨センターコンソール左側
- ⑩ステアリング右パネル (小物入れ上部)



TOYOTA

車名	年式	車種型式	エンジン型式	回転	水温	電圧	吸気温	ブースト バキューム	スピード	コネクター 位置
アイシス	H21.9~	ZGM11G/11W	3ZR-FAE				○	○	○	②
		ZGM10/15G	2ZR-FAE				○	○	○	
		ZGM10/15W	2ZR-FAE				○	○	○	
アベンシスワゴン	H24.4~	ZRT272W	3ZR-FAE					○	○	
アリオンのプレミオ	H22.4~	ZRT260/265	2ZR-FAE				○	○	○	②
	H20.1~	ZRT261	3ZR-FAE				○	○	○	
	H19.6~	ZRT260/265	2ZR-FE				○	×	○	
		NZT260	1NZ-FE				○	×	○	
アルファード・ヴェルファイア	H27.1~R1.12	AGH30/35W	2AR-FE				○	×		④
	H20.5~	GGH20/25W	2GR-FE				○	×	○	②
		ANH20/25W	2AZ-FE				○	×	○	
イスト	H19.7~	ZSP110	2ZR-FE				○	×	○	
		NCP110/115	1NZ-FE				○	×	○	
ウィッシュ	H21.4~	ZGE21G/22W	3ZR-FAE				○	○	○	②
		ZGE20/25G	2ZR-FAE				○	○	○	
		ZGE20/25W	2ZR-FAE				○	○	○	
ヴァンガード	H20.8~	ACA38W	2AZ-FE				○	×	○	②
	H19.8~	ACA33W	2AZ-FE				○	×	○	
ヴィッツ	H27.6~	NSP130	1NR-FKE					×		②
	H22.12~	NCP131	1NZ-FE				○	×	○	
		NSP130/135	1NR-FE				○	○	○	
		KSP130	1KR-FE				○		○	
	H17.2~	NCP91	1NZ-FE	○	○	○	○	×	○	
		NCP95	2NZ-FE				○	×	○	
		SCP90	2SZ-FE				○	×	○	
KSP90	1KR-FE				○		○			
エスティマ	H18.1~	GSR50/55W	2GR-FE				○	×	○	③
		ACR50/55W	2AZ-FE				○	×	○	
オーリス	H28.4~	NRE185H	8NR-FTS				○	×		②
	H24.8~	NZE181H	1NZ-FE					×		
	H21.10~	ZRE152/154H	2ZR-FAE				○	○	○	
	H18.10~	ZRE152/154H	2ZR-FE				○	×	○	
		NZE151/154H	1NZ-FE				○	×	○	
カロラアクシオ	H24.5~	NZE161/164	1NZ-FE				○	×	○	②
		NRE160	1NR-FE				○	○	○	
	H22.4~	ZRE142/144	2ZR-FAE				○	○	○	
	H18.10~	ZRE142/144	2ZR-FE				○	×	○	
		NZE141/144	1NZ-FE				○	×	○	
カロラフィールダー	H24.5~	ZRE162G	2ZR-FAE				○	○	○	②
		NZE161/164G	1NZ-FE				○	×	○	
	H22.4~	ZRE142/144G	2ZR-FAE				○	○	○	
	H18.10~	ZRE142/144G	2ZR-FE				○	×	○	
		NZE141/144G	1NZ-FE				○	×	○	
カロラルミオン	H21.12~	ZRE152/154N	2ZR-FAE				○	○	○	②
	H19.10~	ZRE152/154N	2ZR-FE				○	×	○	
		NZE151N	1NZ-FE				○	×	○	

TOYOTA

車名	年式	車種型式	エンジン型式	回転	水温	電圧	吸気温	ブースト バキューム	スピード	コネクター 位置					
クラウン	H20.2~	GRS202/203	3GR-FSE	○	○	○	○	×	○	③					
		GRS200/201	4GR-FSE				○	×	○						
	H15.12~	GRS182/183	3GR-FSE				○	×	○	②					
		GRS180/181	4GR-FSE				○	×	○						
コペン GR SPORT	R1.10~	LA400A	KF				○	○	○	○	○	④			
サクシード・プロボックス	H26.8~	NCP160/165V	1NZ-FE				○	○	○		×		②		
		NSP160V	1NR-FE								×				
シエンタ	H27.7~R2.5	NCP175G	1NZ-FE							○			○		③
		NSP170G	2NR-FKE							○	○				
タウンエース・ライトエース	H20.1~	S402/412M	3SZ-VE							○	○	○	○	○	③
タンク・ルーミー	H28.11~	M900A	1KR-VET							○	○	○	○	○	④
		M900/910A	1KR-FE							○	○				
ノア・ヴォクシー・エスクァイア	H26.1~	ZRR80/85G	3ZR-FAE	○	○	○				○	○	②			
		ZRR80/85W	3ZR-FAE	○	○	○				○	○				
	H22.4~	ZRR70/75G	3ZR-FAE	○	○	○				○	○				
	H19.6~	ZRR70/75W	3ZR-FAE	○	○	○				○	○				
		ZRR70/75G,W	3ZR-FE	○						○					
ハイエース・レジアスエース	H19.8~H25.11	TRH211/216/ 221/226K	2TR-FE	○	×	○	○	○	②						
		KDH201/206/ 211/221K	1KD-FTV	○	×	○	○	○							
		KDH201/206V	1KD-FTV	○	×	○	○	○							
	H16.8~	TRH214/219/ 224/229W	2TR-FE	○	×	○	○	○	○						
		TRH221/226K	2TR-FE	○	×	○	○	○							
		TRH200V/K	1TR-FE	○	×	○	○	○							
		KDH200/205V	2KD-FTV	○	○※1	○	○	○							
		KDH200/220/225K	2KD-FTV	○	○※1	○	○	○							
パッソ	H28.4~H30.9	M700/710A	1KR-FE	○	○	○	○	○	④						
		H22.2~	NGC30	1NR-FE	○	○	○	○							
	H18.1~	KGC30/35	1KR-FE	○	○	○	○	○	②						
		QNC10	K3-VE	○			○	○							
		KGC10/15	1KR-FE	○	○	○	○	○							

※1 ブーストは正圧のみの表示

TOYOTA

車名	年式	車種型式	エンジン型式	回転	水温	電圧	吸気温	ブースト バキューム	スピード	コネクター 位置		
ピクシエボック	H24.5~H29.4	LA300/310A	KF	○	○	○	○		○	④		
ピクシスペース	H23.9~	L575/585A	KF (T/C)				○	○	○	③		
			KF (NA)				○		○			
ピクシトラック	H26.9~	S500/510U	KF					○			④	
ピクシメガ	H27.7~	LA700/710A	KF (T/C)					○				
			KF (NA)				○	○				
ブレイド	H18.12~	AZE154/156H	2AZ-FE					○	×		○	②
ベルタ	H17.11~	NCP96	2NZ-FE					○	×		○	
		SCP92	2SZ-FE					○	×		○	
		KSP92	1KR-FE					○			○	
ポルテ・スベイド	H24.8~	NSP140	1NR-FE						○			
マーク X	H21.10~	GRX130/135	4GR-FSE					○	×		○	
	H16.11~	GRX121	3GR-FSE					○	×		○	
		GRX120/125	4GR-FSE					○	×		○	
マーク X ジオ	H19.9~	ANA10/15	2AZ-FE					○	×		○	
ヤリス	R2.2~	KSP210	1KR-FE					○	×			
ラクティス	H22.11~	NCP120/125	1NZ-FE					○	×		○	
		NSP120	1NR-FE					○	○		○	
	H17.10~	NCP100/105	1NZ-FE					○	×		○	
		SCP100	2SZ-FE					○	×		○	
ラッシュ	H18.1~	J200/210E	3SZ-VE		○	○	○					
ランドクルーザー70	H26.8~	GRJ76/79K	1GR-FE			×		④				
bB	H17.12~	QNC21	3SZ-VE		○	○	○	③				
		QNC20/25	K3-VE		○	○	○					
iQ	H21.8~	NGJ10	1NR-FE		○	○	○	②				
	H20.11~	KGJ10	1KR-FE		○	○	○					
86	H24.4~H31.3	ZN6	FA20		○	○	○	④				

HONDA

車名	年式	車種型式	エンジン型式	回転	水温	電圧	吸気温	ブースト バキューム	スピード	コネクター 位置			
アクティトラック	H24.6~	HA9	E07Z	○	○	○			○	④			
インサイト	H23.11~	ZE3	LEA				○		○			○	
	H21.2~	ZE2	LDA				○	○	○			○	
オデッセイ	H25.11~R1.10	RC1/2	K24W									○	
シビック	H21.11~	FN2	K20A				○					○	
	H19.3~	FD2 (タイプ R)	K20A				○	○	○			○	
	H17.9~	FD2	K20A				○					○	
FD1		R18A	○								○		
ステップワゴン	H27.4~	RP1/2/3/4	L15B				○		×				
	H21.10~	RK1/2/5/6	R20A				○	○	○			○	
ストリーム	H18.7~	RN8/9	R20A				○				○	②	
		RN6/7	R18A				○				○		
ゼスト・ゼストスパーク	H20.12~	JE1/2	P07A (T/C)				○				○	④	
			P07A (NA)				○	○	○				
フィット	R2.2~	GR1/2/5/7	L13B				○				○	②	
	H25.9~H29.5	GK5/6	L15B								○	④	
		GK3/4	L13B				○	○	○				
	H19.10~	GE8/9	L15A				○	○	○		○		
GE6/7		L13A	○				○	○		○			
フィットハイブリッド	H22.10~	GP1	LDA				○			○	○	④	
フィットハイブリッド RS	H24.5~	GP4	LEA				○	○	○	○	○	○	
フィットシャトル	H23.6~	GG7	L15A				○				○		
フィットシャトルハイブリッド	H23.6~	GP2	LDA				○				○		
フリード	H28.9~R1.9	GB5/6	L15B				○				○	○	②
	H20.5~	GB3/4	L15A				○	○	○		○	○	
フリードハイブリッド	H23.10~	GP3	LEA				○				○	○	
フリードスパイク	H22.7~	GB3/4	L15A				○				○		
フリードスパイクハイブリッド	H23.10~	GP3	LEA				○				○		
ライフ	H20.11~	JC1/2	P07A (T/C)				○				○	○	
			P07A (NA)				○	○	○		○		
CR-Z	H22.2~	ZF1	LEA	○				○	○				
N-BOX・N-BOX+・ N-BOXスラッシュ	H29.9~R1.9	JF3/4	S07B(T/C)	○				○	○	④			
	H23.12~	JF1/2	S07A (T/C)	○	○	○		○					
S07A (NA)			○	○	○		○						
N-ONE	H24.11~	JG1/2	S07A (T/C)	○				○	○				
			S07A (NA)	○	○	○		○					
N-VAN	H30.7~	JJ1/2	S07B(T/C)	○				○	○				
N-WGN	R1.8~	JH3/4	S07B (NA)	○				○	○				
			S07A (T/C)				○	○					
	H25.11~	JH1/2	S07A (NA)	○				○	○				
S660	H27.4~H30.4	JW5	S07A	○				○	○				

DAIHATSU

車名	年式	車種型式	エンジン型式	回転	水温	電圧	吸気温	ブースト バキューム	スピード	コネクタ 位置				
アトレーワゴン	H19.9~	S321/331G	KF	○	○	○	○	○		③				
ウェイク	H26.11~	LA700/710S	KF (T/C)									④		
			KF (NA)				○	○						
エッセ	H22.4~	L235/245S	KF							○	○	○		
キャスト	H27.9~	LA250/260S	KF (T/C)								○			②
			KF (NA)				○							
コペン (GR SPORT含む)	H26.6~	LA400K	KF							○	○	○		
タント	H25.10~	LA600/610S	KF (T/C)							○	○	○	④	
			KF (NA)							○	○			
	H19.12~	L375/385S	KF (T/C)							○	○			
			KF (NA)							○	○		②	
タントエグゼ	H21.12~	L455/465S	KF (T/C)							○	○	○	②	
			KF (NA)							○	○	○		
トール	H28.11~	M900S	1KR-VET							○	○		④	
		M900/910S	1KR-FE							○	○			
ハイゼットカーゴ	H19.12~	S321/331V	KF (T/C)							○	○		③	
			KF (NA)							○	○			
ハイゼットトラック	H26.9~	S500/510P	KF								○		④	
	H19.12~	S201/211P	KF				○	○	○	○			③	
ブーン	H28.4~H30.9	M700/710S	1KR-FE							○	○		④	
			1NR-FE							○		○	②	
	H22.2~	M601S	M600/610S				1KR-FE				○	○		○
			M312S				KJ-VET				○	○		②
ミラ	H18.12~	L275/285S,V	KF (T/C)							○	○		④	
			KF (NA)							○	○			
ミライース	H29.5~H30.7	LA350/360S	KF							○	○		④	
	H23.9~	LA300/310S	KF							○	○	○		
ミラココア	H21.8~	L675/685S	KF							○		○	④	
ムーヴ	H26.12~	LA150/160S	KF (T/C)					○		④				
			KF (NA)				○		○					
	H22.12~	LA100/110S	KF (T/C)					○	○	○	②			
			KF (NA)				○	○						
	H18.10~	L175/185S	KF (T/C)					○	○		②			
			KF (NA)				○	○						
ムーヴキャンバス	H28.8~H30.8	LA800/810S	KF				○	○		④				
ムーヴコンテ	H20.8~	L575/585S	KF (T/C)				○	○		③				
			KF (NA)				○	○						

MAZDA

車名	年式	車種型式	エンジン型式	回転	水温	電圧	吸気温	ブースト バキューム	スピード	コネクター 位置
アクセラ・ アクセラスポーツ	H25.11～	BMEFS	PE	○	○	○				②
		BM5AP/FP	P5				○	○		
		BM5AS/FS	P5				○	○		
	H18.6～	BK3P	L3 (T/C)				○	○	○	⑩
		BKEP	LF				○	○		
	H15.10～	BK3P	L3 (NA)				○		○	
BKEP		LF	○		○					
BK5P		ZY	○		○					
アテンザ	H24.11～	GJ5FP	PY	○	○	○				
		GJEFP	PE							
	H22.1～	GHEFP	LF				○			
	H20.1～	GH5AP/FP	L5				○		○	
		GH5AS/FS	L5				○		○	
		GHEFP/FS	LF				○		○	
	H17.6～	GG3S/3P	L3 (T/C)				○	○	○	④
		GGES/EP	LF				○			
	H14.5～	GG3S/3P	L3 (NA)				○		○	
		GGES/EP	LF				○		○	
アテンザワゴン	H24.11～	GJ5FW	PY	○	○	○				②
		GJEFW	PE							
	H20.1～	GH5AW/FW	L5				○		○	
		GHEFW	LF				○		○	
	H14.6～	GY3W	L3				○		○	
		GYEW	LF				○		○	
デミオ	H28.11～	DJLAS/FS	P5	○	○	○				⑩
	H26.9～	DJ3AS/FS	P3				○	○		
	H23.6～	DEJFS	P3						○	
	H19.7～	DE5FS	ZY				○		○	
		DE3AS/FS	ZJ				○		○	
	H14.8～	DY5W/5R	ZY				○		○	
		DY3W/3R	ZJ				○		○	
ピアンテ	H25.5～	CCFFW	PE	○	○	○		○	○	⑩
	H20.7～	CC3FW	L3				○		○	
		CCEAW/FW	LF				○		○	

MAZDA

車名	年式	車種型式	エンジン型式	回転	水温	電圧	吸気温	ブースト バキューム	スピード	コネクタ 位置
フレア	H24.10~	MJ34S	R06A	○	○	○	○	○	○	④
フレアクロスオーバー	H27.9~	MS41S	R06A					○		
	H26.1~	MS31S	R06A					○		
フレアワゴン	H25.4~	MM32S	R06A					○	○	
	H24.6~	MM21S	K6A (T/C)					○	○	
			K6A (NA)					○	○	
プレマシー	H22.7~	CWEFW	LF-VDS					○	○	
			LF-VD					○	○	
		CWEAW	LF					○	○	
	H17.1~	CREW	L3					○	○	
		CREW	LF					○	○	
ベリーサ	H17.6~	DC5W/5R	ZY					○	○	
ロードスター	H28.12~H30.6	NDERC	PE					○	○	
	H27.5~H30.6	ND5RC	P5					○	○	
	H17.9~	NCEC	LF					○	○	
AZワゴン	H20.9~	MJ23S	K6A (T/C)		○	○				
			K6A (NA)		○	○				
MPV	H18.2~	LY3P	L3 (T/C)		○	○				
			L3 (NA)		○	○				
CX-5	H25.10~	KE5AW/FW	PY							
	H24.2~	KEEAW/FW	PE							
RX-8	H15.4~	SE3P	13B		○					

SUBARU

車名	年式	車種型式	エンジン型式	回転	水温	電圧	吸気温	ブースト バキューム	スピード	コネクタ- 位置		
ジャスティ	H28.11~	M900F	1KR-VET	○	○	○	○	○		④		
		M900/910F	1KR-FE				○	○				
ステラ	H26.12~	LA150/160F	KF (T/C)				○	○				
			KF (NA)				○	○				
	H23.5~	LA100/110F	KF (T/C)				○	○	○	○	○	②
			KF (NA)				○	○	○	○		
ディアスワゴン	H21.9~	S321/331N	KF (T/C)				○	○	○	○	○	③
デックス	H20.11~	M401/411F	K3-VE				○	○	○	○	○	②
トレジア	H22.11~	NCP120/125X	1NZ-FE				○	○	○	×	○	
		NSP120X	1NR-FE				○	○	○	○	○	
フォレスター	H24.11~	SJ5	FB20				○	○	○	○	○	①
		SJG	FA20 (T/C)				○	○	○	○	○	
プレオ	H22.4~	L275/285B,F	KF (T/C)				○	○	○	○	○	②
			KF (NA)	○	○	○	○					
プレオプラス	H29.5~	L350/360F	KF	○	○	○	○	○	④			
	H23.9~	L300/310F	KF	○	○	○	○	○				
ルクラ	H22.4~	L455/465F	KF (T/C)	○	○	○	○	○	②			
			KF (NA)	○	○	○	○					
レヴォーグ	H26.6~	VM4	FB16	○	○	○	○	○	①			
レガシィ	H24.5~	BM/BRM	FB25	○	○	○	○	○				
		BM/BRG	FA20 (T/C)	○	○	○	○	○				
	H21.5~	BM/BR9	EJ25 (T/C)	○	○	○	○	○				
			EJ25 (NA)	○	○	○	○					
BRZ	H24.3~H31.3	ZC6	FA20	○	○	○	○	○	④			
WRX S4	H26.8~	VAG	FA20	×	○	○	○	○	②			

MITSUBISHI

車名	年式	車種型式	エンジン型式	回転	水温	電圧	吸気温	ブースト バキューム	スピード	コネクタ- 位置					
デリカ D:2	H23.3~	MB15S	K12B	○	○	○	○	○	○	⑤					
eK カスタム・eK ワゴン	H25.6~	B11W	3B20 (T/C)							○	○	○	○	○	④
			3B20 (NA)							○	○	○	○		
eK スペース・ eK スペースカスタム	H26.2~	B11A	3B20 (T/C)							○	○	○	○	○	○
			3B20 (NA)	○	○	○	○								

NISSAN

車名	年式	車種型式	エンジン型式	回転	水温	電圧	吸気温	ブースト バキューム	スピード	コネクター 位置			
エクストレイル	H25.12~	T32	MR20DD	○	○	○	○	×	○	③			
	H22.7~	T31	QR25DE				○	×	○	⑦			
	H20.9~	T31	M9R				○	×	○				
エルグランド	H22.8~	E52	QR25DE				○	×	○	③			
キャラバン	H24.7~	E26	YD25DDTi				○	○※1	○				
	H24.6~	E26	QR20DE				○	×	○				
ジューク	H22.6~	F15	HR15DE				○	×	○	②			
セレナ	H28.8~	C27	MR20DD				○	×		③			
	H22.11~	C26	MR20DD (ハイブリット含む)				○	×	○				
デイズ	H25.6~	B21W	3B20 (T/C)				○	○	○	○	○	○	④
			3B20 (NA)							○	○	○	
デイズルークス	H26.2~	B21A	3B20 (T/C)							○	○	○	
			3B20 (NA)							○	○	○	
ノート	H24.9~	E12	HR12DE								×	○	②
			HR12DDR								×	○	
フェアレディ Z	H20.12~	Z34	VQ37VHR							○	×	○	③
マーチ	H22.7~	K13	HR12DE	○	×	○				②			
モコ	H23.2~	MG33S	R06A (T/C)	○	○	○	④						
			R06A (NA)	○	○	○							
ラフェスタ	H23.6~	CWEFWN	LF	○	○	○	⑩						
		CWEAWN	LF	○	○	○							
ルークス	H21.12~	ML21S	K6A (T/C)	○	○	○	④						
			K6A (NA)	○	○	○							
AD・AD EXPERT	H20.12~	Y12	HR16DE	○	×	○	②						
NV200	H21.5~	M20	HR16DE	○	×	○	③						

※1 ブーストは正圧のみの表示

SUZUKI

車名	年式	車種型式	エンジン型式	回転	水温	電圧	吸気温	ブースト バキューム	スピード	コネクタ 位置
アルト	H26.12~	HA36S/V	R06A	○	○	○			○	②
	H21.12~	HA25S	K6A				○	○	○	
アルトエコ	H23.12~	HA35S	R06A	○	○	○				④
アルトラパン	H20.11~	HE22S	K6A (T/C)				○	○	○	
			K6A (NA)	○	○	○				
アルトターボ RS	H27.3~	HA36S	R06A	○	○	○		○	②	
アルトワークス	H27.12~	HA36S	R06A				○	○		
イグニス	H28.2~R2.1	FF21S	K12C	○	○	○		○	④	
エスクード	H29.7~H30.11	YEA1S	K14C				×	○		○
		H20.6~	TDA4W	J24B	○	○	○		×	○
エブリイ・エブリイワゴン	H27.2~	DA17V/W	R06A	○				○	○	
	H22.5~	DA64V/W (5 型~)	K6A (T/C)	○	○	○		○	②	
K6A (NA)			○				○	○		
キャリイ	H25.8~	DA16T	R06A	○	○	○		○	③	
	H22.6~	DA63T (9 型)	K6A				○	○		○
クロスビー	H29.12~	MN71S	K10C	×	○	○	○	○	②	
ジムニー	H30.7~	JB64W	R06A	○			○	○		
	H20.6~	JB23W (7 型~)	K6A		○	○	○			
スイフト	H29.9~	ZC33S	K14C	×	○	○	○	○	④	
	H29.1~	ZC/ZD63S	K12C				○	○		
		ZC13S	K10C	○	○					
	H23.12~	ZC32S	M16A	○	○	○		×	○	
	H22.9~	ZC/ZD72S	K12B				○	○	○	
H19.5~	ZC71S	K12B	○				○	○		
スブラッシュ	H20.10~	XB32S	K12B	○	○	○			④	
スペーシア	H27.8~	MK42S	R06A				○	○		
	H25.3~	MK32S	R06A		○	○				
ソリオ	H27.8~	MA36S	K12C	○	○	○		○	④	
	H23.1~	MA15S	K12B				○	○		○
ハスラー	H27.5~	MR41S	R06A	○	○	○		○	④	
	H26.1~	MR31S	R06A					○		○
パレーノ	H28.3~	WB32S	K12C	○	○	○	○	○	②	
パレット	H20.1~	MK21S	K6A (T/C)				○	○	○	
			K6A (NA)	○	○	○				
ワゴンR	H29.2~	MH55S	R06A (NA)	○	○	○		○	②	
	H24.9~	MH34S	R06A				○	○		○
	H20.9~	MH23S	K6A (T/C)	○	○	○		○	④	
			K6A (NA)				○	○		○
MR ワゴン	H23.1~	MF33S	R06A	○	○	○		○	②	
SX4	H18.7~	YA/YB11S	M15A				○	○		○

BMW (ブーストは正圧のみの表示)

車名	年式	車種型式	エンジン型式	回転	水温	電圧	吸気温	ブースト バキューム	スピード	コネクタ 位置		
120 i F20	H23.9~	1A16	N13B16A	○	○	○			○	①		
116 i F20	H23.9~	1A16	N13B16A								○	
218 i F45 アクティブツアラー	H26.10~	2A15	B38A15A									
328 i F31 ツーリング	H24.9~	3A20	N20B20A									○
328 i F30	H24.1~	3A20	N20B20A									○
320 i F31 ツーリング	H24.12~	3B20	N20B20B									○
320 i F30	H24.4~	3B20	N20B20B									○
435 i F36 グランクーペ	H26.6~	4B30	N55B30A									
435 i F33 カプリオレ	H26.2~	3R30	N55B30A									
435 i F32 クーペ	H25.9~	3R30	N55B30A									
428 i F36 グランクーペ	H26.6~	4A28	N20B20A									
428 i F32 クーペ	H25.9~	3N28	N20B20A									
420 i F36 グランクーペ	H26.6~	4A20	N20B20B								○	○
420 i F32 クーペ	H26.1~	3N20	N20B20B				○	○	○		○	○
535 i F10	H22.3~	FR35	N55B30A									
535 i F11 ツーリング	H22.9~	MU35	N55B30A									
528 i F10	H23.11~	XG28	N20B20A									○
523 i F10	H23.10~	XG20	N20B20B									○
523 i F11 ツーリング	H23.10~	XL20	N20B20B									○
M135 i F20	H25.8~	1B30	N55B30A									○
M235 i F22	H26.2~	1J30	N55B30A									○
M3 F80	H26.7~	3C30	S55B30A									
M4 F82	H26.7~	3C30	S55B30A									
X1 28 i E84	H24.9~	VM20	N20B20A									○
X1 20 i E84	H23.10~	VM20	N20B20A									○
X3 20 i F25	H24.3~	WX20	N20B20A									○
Z4 20 i E89	H23.10~	LL20	N20B20A								○	○

MINI

車名	年式	車種型式	エンジン型式	回転	水温	電圧	吸気温	ブースト バキューム	スピード	コネクタ 位置		
MINI COOPER R56	H22.3~	SU16	N16B16A	○	○	○	○	×	○	②		
MINI COOPER S R56	H22.3~	SV16	N18B16A									○※1
	H19.2~	MF16S	N14B16A									○
MINI COOPER S CONVERTIBLE R57	H22.3~	ZP16	N18B16A									○※1
	H21.4~	MS16	N14B16A									○
MINI COOPER S	H22.3~	ZG16	N18B16A									○※1
CLUBMAN R55	H19.10~	MM16	N14B16A									○
MINI COOPER S CROSSOVER R60	H23.1~	ZC16/16A	N18B16A									○※1

※1 ブーストは正圧のみの表示

AUDI

車名	年式	車種型式	エンジン型式	回転	水温	電圧	吸気温	ブースト バキューム	スピード	コネクタ 位置
A3 Sedan 1.4T FSI	H26.1~	8VCXSL	CXS	○	○	○	○	○		②
A3 Sportback 1.4T FSI	H25.9~	8VCXS	CXS							
S3 Sedan	H26.1~	8VCJXL	CJX							
S3 Sportback	H25.11~	8VCJXF	CJX							
Q3 2.0T FSI quattro	H27.5~	8UCULB	CUL					×		
Q3 1.4T FSI sport	H27.5~	8UCZD	CZD							
TT coupe 2.0T FSI quattro	H22.9~	8JCESF	CES						○	
TT coupe 2.0T FSI	H22.9~	8JCES	CES	○	○					
TT RS	H23.2~	8JCEPF	CEP							

Volkswagen

車名	年式	車種型式	エンジン型式	回転	水温	電圧	吸気温	ブースト バキューム	スピード	コネクタ 位置
Golf VII R	H26.2~	AUCJXF	CJX	○	○	○	○	○		②
Golf VII GTI	H25.9~	AUCHH	CHH				○			
Golf VII TSI Highline	H25.6~	AUCPT	CPT				○			
Golf VII TSI Trendline	H25.6~	AUCJZ	CJZ				○			
Golf VII TSI Comfortline	H25.6~	AUCJZ	CJZ				○			
Golf VI TSI Trendline	H22.4~	1KCBZ	CBZ				○			
Golf Touran TSI Highline	H28.1~	1TCZD	CZD				○			
	H24.11~	1TCTH	CTH				○			
Golf Touran TSI Comfortline	H28.1~	1TCZD	CZD				○			
	H24.11~	1TCTH	CTH				○			
Golf Variant R	H27.5~	AUCJXF	CJX				○			
Polo TSI Highline	H22.6~	6RCBZ	CBZ				○			
Polo TSI Comfortline	H22.6~	6RCBZ	CBZ				○			
The Beetle	H24.4~	16CBZ	CBZ				○			

