

対応車表

製品名 (品番)

OB MONITOR (OBM-2)

本表は改善のため一部が訂正される場合がありますので、お買い求めの際は最新版で必ず再確認をしてください。

本表は **リニューアルモデル [OBM-2]** の対応車表です。

生産終了品 [OBM] とは対応車種や表示項目などが異なりますのでご注意ください。

1. ECUが純正品と異なる場合や、サブコンなどをご使用の場合、対応車でも適正表示しない場合があります。
2. 社外スピードリミッターカットを装着している場合、正常に作動しません。
3. 故障診断コネクタを利用する他社の製品とは併用できません。
ピボット製品との併用についての詳細はこちらをご覧ください。 <https://pivotjp.com/obd/>
4. 下記のクルマには取付できません。

①一部ハイブリッド、EV車 ②サブバッテリー装着車

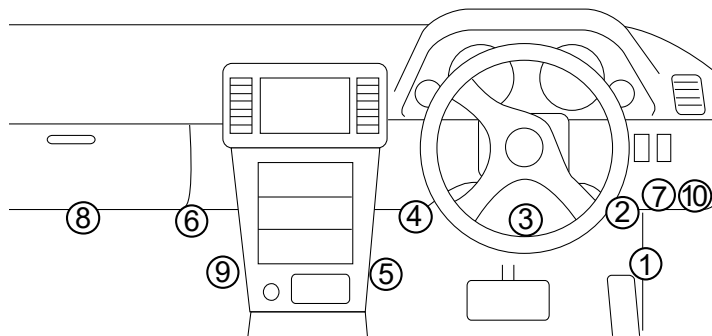
適合表示項目記号の説明 ○=対応可 ×=対応不可 空欄=未確認

記号説明 T/C=ターボ車 NA=自然吸気車

■ コネクター位置

取付位置は表の「コネクター位置」の番号をご参照ください。

- ①アクセルペダル脇
- ②運転席足元右側 (フタ付の場合あり)
- ③運転席足元中央 (フタ付の場合あり)
- ④運転席足元左側 (フタ付の場合あり)
- ⑤センターコンソール右脇
- ⑥助手席足元右側
- ⑦ステアリング脇パネル裏 (フタ付)
- ⑧助手席足元左側
- ⑨センターコンソール左側
- ⑩ステアリング右パネル (小物入れ上部)



TOYOTA

車名	年式	車種型式	エンジン型式	回転	水温	電圧	吸気温	ブースト バキューム	スピード	コネクター 位置
アイシス	H21.9~	ZGM11G/11W	3ZR-FAE	○	○	○	○	○	○	②
		ZGM10/15G	2ZR-FAE				○	○	○	
		ZGM10/15W	2ZR-FAE				○	○	○	
アベンシスワゴン	H24.4~	ZRT272W	3ZR-FAE	○	○	○	○	○	②	
アリオン・プレミオ	H22.4~	ZRT260/265	2ZR-FAE				○	○		○
	H20.1~	ZRT261	3ZR-FAE				○	○		○
アリオン・プレミオ	H19.6~	ZRT260/265	2ZR-FE	○	○	○	○	×	○	②
		NZT260	1NZ-FE				○	×	○	
	アルファード・ヴェルファイア	H27.1~R1.12	AGH30/35W				2AR-FE	○	○	
H20.5~	GGH20/25W	2GR-FE	○	×	○					
	ANH20/25W	2AZ-FE	○	×	○					
イスト	H19.7~	ZSP110	2ZR-FE	○	○	○	○	×	○	②
		NCP110/115	1NZ-FE				○	×	○	
ウィッシュ	H21.4~	ZGE21G/22W	3ZR-FAE	○	○	○	○	○	○	②
		ZGE20/25G	2ZR-FAE				○	○	○	
		ZGE20/25W	2ZR-FAE				○	○	○	
ヴァンガード	H20.8~	ACA38W	2AZ-FE	○	○	○	○	×	○	②
	H19.8~	ACA33W	2AZ-FE				○	×	○	
ヴィッツ	H27.6~	NSP130	1NR-FKE	○	○	○		×		②
	H22.12~	NCP131	1NZ-FE				○	×	○	
		NSP130/135	1NR-FE				○	○	○	
		KSP130	1KR-FE				○		○	
	H17.2~	NCP91	1NZ-FE				○	×	○	
		NCP95	2NZ-FE				○	×	○	
SCP90		2SZ-FE	○	×	○					
KSP90	1KR-FE	○		○						
エスティマ	H18.1~	GSR50/55W	2GR-FE	○	○	○	○	×	○	③
		ACR50/55W	2AZ-FE				○	×	○	
オーリス	H28.4~	NRE185H	8NR-FTS	○	○	○	○	×		②
	H24.8~	NZE181H	1NZ-FE					×		
	H21.10~	ZRE152/154H	2ZR-FAE				○	○	○	
	H18.10~	ZRE152/154H	2ZR-FE				○	×	○	
NZE151/154H		1NZ-FE	○	×	○					
カローラアクシオ	H27.4~	NRE161	2NR-FKE	○	○	○	○	○	○	②
	H24.5~	NZE161/164	1NZ-FE				○	×	○	
		NRE160	1NR-FE				○	○	○	
	H22.4~	ZRE142/144	2ZR-FAE				○	○	○	
	H18.10~	ZRE142/144	2ZR-FE				○	×	○	
NZE141/144		1NZ-FE	○	×	○					
カローラスポーツ	R4.10~	MZEA12H	M20A-FKS	○	○	○	○	×	○	②
カローラフィールダー	R2.9~	NZE161/164G	1NZ-FE	○	○	○				②
	H24.5~R2.8	ZRE162G	2ZR-FAE				○	○	○	
		NZE161/164G	1NZ-FE				○	×	○	
	H22.4~	ZRE142/144G	2ZR-FAE				○	○	○	
	H18.10~	ZRE142/144G	2ZR-FE				○	×	○	
NZE141/144G		1NZ-FE	○	×	○					
カローラルミオン	H21.12~	ZRE152/154N	2ZR-FAE	○	○	○	○	○	○	②
	H19.10~	ZRE152/154N	2ZR-FE				○	×	○	
		NZE151N	1NZ-FE				○	×	○	

TOYOTA

車名	年式	車種型式	エンジン型式	回転	水温	電圧	吸気温	ブースト バキューム	スピード	コネクタ 位置						
クラウン	H20.2~	GRS202/203	3GR-FSE	○	○	○	○	×	○	③						
		GRS200/201	4GR-FSE				○	×	○							
	H15.12~	GRS182/183	3GR-FSE				○	×	○	②						
		GRS180/181	4GR-FSE				○	×	○							
コペン GR SPORT	R1.10~	LA400A	KF				○	○	○	○	○	④				
シエンタ	H27.7~R2.5	NCP175G	1NZ-FE				○	○	○	○			②			
		NSP170G	2NR-FKE							○	○					
タウンエース・ライトエース	R2.9~	S403/413M,U	2NR-VE							○			○	○	④	
	H20.1~	S402/412M	3SZ-VE							○	○	○	○	○	③	
タンク・ルーミー	H28.11~	M900A	1KR-VET							○	○	○	○	○	○	④
	H28.11~R2.8	M900/910A	1KR-FE										○	○		
ノア・ヴォクシー・エスクァイア	R4.1~	MZRA90/95W	M20A-FKS										○			○
	H26.1~R2.3	ZRR80/85G	3ZR-FAE	○	○	○							○	○	○	
		ZRR80/85W	3ZR-FAE	○	○	○							○	○	○	
	H22.4~	ZRR70/75G	3ZR-FAE	○	○	○							○	○	○	
	H19.6~	ZRR70/75W	3ZR-FAE	○	○	○							○	○	○	
		ZRR70/75G,W	3ZR-FE	○									○		○	
ハイエース・レジアスエース	H19.8~H25.11	TRH211/216/ 221/226K	2TR-FE	○			○	×	○				②			
		KDH201/206/ 211/221K	1KD-FTV	○			○	×	○							
		KDH201/206V	1KD-FTV	○			○	×	○							
	H16.8~	TRH214/219/ 224/229W	2TR-FE	○			○	×	○							
		TRH221/226K	2TR-FE	○			○	×	○							
		TRH200V/K	1TR-FE	○			○	×	○							
		KDH200/205V	2KD-FTV	○			○	○※1	○							
		KDH200/220/225K	2KD-FTV	○			○	○※1	○							
	パッソ	H28.4~H30.9	M700/710A	1KR-FE	○	○	○	○	○		④					
		H22.2~	NGC30	1NR-FE				○	○	○	②					
KGC30/35			1KR-FE	○				○	○							
H18.1~		QNC10	K3-VE	○						○	○	○				
		KGC10/15	1KR-FE	○				○	○	○	○	○				

※1 ブーストは正圧のみの表示

TOYOTA

車名	年式	車種型式	エンジン型式	回転	水温	電圧	吸気温	ブースト バキューム	スピード	コネクタ 位置			
ピクシスエボック	H29.5~	LA350/360A	KF	○	○	○	○	○		④			
	H24.5~	LA300/310A	KF				○	○	○				
ピクシスジョイ	H28.8~	LA250/260A	KF (T/C)				○	○	○	②			
			KF (NA)				○	○	○				
ピクシススペース	H23.9~	L575/585A	KF (T/C)				○	○	○	③			
			KF (NA)				○	○	○				
ピクシストラック	H26.9~	S500/510U	KF							○		④	
ピクシスバン	R3.12~	S700/710M	KF (NA)				○	○	○	○	○		
	H27.4~	S321/331M	KF				○	○	○	○	○		
ピクシスメガ	H27.7~	LA700/710A	KF (T/C)				○	○	○	④			
			KF (NA)				○	○	○				
プロボックス・サクシード	H26.8~	NCP160/165V	1NZ-FE				○	×	○	②			
		NSP160V	1NR-FE					×					
ブレイド	H18.12~	AZE154/156H	2AZ-FE				○	×	○	②			
ベルタ	H17.11~	NCP96	2NZ-FE				○	×	○				
		SCP92	2SZ-FE				○	×	○				
		KSP92	1KR-FE				○		○				
ホルテ・スベイド	H24.8~	NSP140	1NR-FE						○	②			
マーク X	H21.10~	GRX130/135	4GR-FSE				○	○	○	○	×	○	②
	H16.11~	GRX121	3GR-FSE				○	×	○				
		GRX120/125	4GR-FSE				○	×	○				
マーク X ジオ	H19.9~	ANA10/15	2AZ-FE				○	×	○	④			
ヤリス	R2.2~	MXPA10/15	M15A-FKS				○						
		KSP210	1KR-FE				○	×					
ライズ ※2	R1.11~	A200/210A	1KR-VET				○	○	○	④			
ラクティス	H22.11~	NCP120/125	1NZ-FE				○	×	○	②			
		NSP120	1NR-FE				○	○	○				
	H17.10~	NCP100/105	1NZ-FE				○	×	○				
		SCP100	2SZ-FE				○	×	○				
ラッシュ	H18.1~	J200/210E	3SZ-VE				○	○	○	④			
ランドクルーザーブレード	R2.8~	GDJ150/151W	1GD-FTV				○	×	○				
ランドクルーザー70	H26.8~	GRJ76/79K	1GR-FE						×				
bB	H17.12~	QNC21	3SZ-VE				○	○	○	③			
		QNC20/25	K3-VE	○	○	○							
GRヤリス	R2.9~	GXPA16	G16E-GTS	○	×	○	②						
GR86	R3.10~	ZN8	FA24	○	○	○							
iQ	H21.8~	NGJ10	1NR-FE	○	○	○							
	H20.11~	KGJ10	1KR-FE	○	○	○							
86	H24.4~H31.3	ZN6	FA20	○	○	○	④						

※2 TFTカラーマルチインフォメーションディスプレイ装着車は車両設定の項目が変更できなくなるため、変更される場合は故障診断コネクタから製品を取り外した状態でエンジンの始動を行ってください。

HONDA

車名	年式	車種型式	エンジン型式	回転	水温	電圧	吸気温	ブースト バキューム	スピード	コネクター 位置		
アクティトラック	H22.1~	HA8/9	E07Z	○	○	○	○		○	④		
オデッセイ	H25.11~R1.10	RC1/2	K24W				○					
シビック	H29.9~	FK7	L15C				○	×	○	○	②	
	H21.11~	FN2	K20A				○		○			
	H19.3~	FD2 (タイプ R)	K20A				○	○	○	④		
		H17.9~	FD2				K20A	○			○	
ステップワゴン	H27.4~	RP1/2/3/4	L15B				○	×				
	H21.10~	RK1/2/5/6	R20A				○	○	○			
ストリーム	H18.7~	RN8/9	R20A				○		○	②		
		RN6/7	R18A				○		○			
ゼスト・ゼストスパーク	H20.12~	JE1/2	P07A (T/C)				○		○	④		
			P07A (NA)				○	○	○			
フィット	R2.2~	GR1/2/5/7	L13B				○	○	○	○	②	
	H25.9~H29.5	GK5/6	L15B						○	○	④	
		GK3/4	L13B				○	○	○			
	H19.10~	GE8/9	L15A				○	○	○			
GE6/7		L13A	○				○	○				
フィットシャトル	H23.6~	GG7	L15A				○		○	○		
フリード	H28.9~R1.9	GB5/6	L15B				○	○	○	○	○	②
	H20.5~	GB3/4	L15A				○		○	○	○	
フリードスパイク	H22.7~	GB3/4	L15A				○			○		
ライフ	H20.11~	JC1/2	P07A (T/C)				○			○		
			P07A (NA)				○	○	○			
N-BOX・N-BOX+・ N-BOXスラッシュ	R5.10~	JF5/6	S07B(T/C)				○		○	○		
	H29.9~	JF3/4	S07B(T/C)				○		○	○		
			S07B(NA)				○	○	○			
	H23.12~	JF1/2	S07A (T/C)	○		○	○					
S07A (NA)			○	○	○							
N-ONE	R2.11~	JG3/4	S07B (T/C)	○		○	○	④				
			S07B (NA)	○	○	○						
	H24.11~	JG1/2	S07A (T/C)	○		○	○					
			S07A (NA)	○	○	○						
N-VAN	H30.7~	JJ1/2	S07B(T/C)	○		○	○					
N-WGN	R1.8~	JH3/4	S07B(T/C)	○		○	○					
			S07B (NA)	○	○	○						
	H25.11~	JH1/2	S07A (T/C)			○	○					
			S07A (NA)	○		○						
S660	H27.4~	JW5	S07A	○		○	○					

DAIHATSU

車名	年式	車種型式	エンジン型式	回転	水温	電圧	吸気温	ブースト バキューム	スピード	コネクタ- 位置	
アトレ-	R3.11~	S700/710V	KF	○	○	○	○	○	○	④	
アトレ-ワゴン ※2	H19.9~R2.7	S321/331G	KF				○	○	○	③	
ウェイク	H26.11~R2.5	LA700/710S	KF (T/C)				○	○	○	④	
			KF (NA)				○	○	○		
エッセ	H22.4~	L235/245S	KF				○	○	○	○	②
キャスト	H27.9~	LA250/260S	KF (T/C)				○	○	○	○	
キャスト	H27.9~	LA250/260S	KF (NA)				○	○	○	○	
			○				○	○	○		
グランマックス	R2.9~	S403/413P,V	2NR-VE				○	○	○	○	☆
コペン (GR SPORT含む)	H26.6~	LA400K	KF				○	○	○	○	
タフト ※2	R2.6~	LA900/910S	KF(T/C)				○	○	○	○	④
タント	R1.7~	LA650/660S	KF (T/C)				○	○	○	○	
	H25.10~	LA600/610S	KF (T/C)				○	○	○	○	
			KF (NA)				○	○	○		
H19.12~	L375/385S	KF (T/C)	○				○	○	○	②	
		KF (NA)	○				○	○			
タントエグゼ	H21.12~	L455/465S	KF (T/C)				○	○	○	○	
			KF (NA)				○	○	○		
トール	H28.11~	M900S	1KR-VET				○	○	○	○	④
	H28.11~R2.8	M900/910S	1KR-FE				○	○	○	○	
ハイゼットカーゴ	R3.12~	S700/710V,W	KF (NA)				○	○	○	○	④
	H19.12~	S321/331V,W	KF (T/C)				○	○	○	○	
		S321/331V,W	KF (NA)				○	○	○	○	
ハイゼットトラック (ジャンボ含む)	H26.9~	S500/510P	KF				○	○	○	○	③
	H19.12~	S201/211P	KF				○	○	○	○	
ブーン	H28.4~H30.9	M700/710S	1KR-FE				○	○	○	○	④
		H22.2~	M601S				1NR-FE	○	○	○	
	H18.3~		M600/610S				1KR-FE	○	○	○	○
		M312S	KJ-VET	○	○	○	○				
ミラ	H18.12~	L275/285S,V	KF (T/C)	○	○	○	○	④			
			KF (NA)	○	○	○	○				
ミライース	H29.5~	LA350/360S	KF	○	○	○	○	④			
	H23.9~	LA300/310S	KF	○	○	○	○				
ミラココア	H21.8~	L675/685S	KF	○	○	○	○	④			
ム-ヴ	H26.12~	LA150/160S	KF (T/C)	○	○	○	○	④			
			KF (NA)	○	○	○	○				
	H22.12~	LA100/110S	KF (T/C)	○	○	○	○	②			
			KF (NA)	○	○	○	○				
H18.10~	L175/185S	KF (T/C)	○	○	○	○	②				
		KF (NA)	○	○	○	○					
ム-ヴキャンバス	H28.8~H30.8	LA800/810S	KF	○	○	○	○	④			
ム-ヴコンテ	H20.8~	L575/585S	KF (T/C)	○	○	○	○	③			
			KF (NA)	○	○	○	○				
ロッキー ※2	R1.11~	A200/210S	1KR-VET	○	○	○	○	④			

※2 TFTカラーマルチインフォメーションディスプレイ装着車は車両設定の項目が変更できなくなるため、
変更される場合は故障診断コネクタから製品を取り外した状態でエンジンの始動を行ってください。

MAZDA

車名	年式	車種型式	エンジン型式	回転	水温	電圧	吸気温	ブースト バキューム	スピード	コネクタ 位置		
アクセラ・ アクセラスポーツ	H25.11～	BMEFS	PE	○	○	○				②		
		BM5AP/FP	P5				○	○				
		BM5AS/FS	P5				○	○				
	H18.6～	BK3P	L3 (T/C)				○	○	○	⑩		
		BKEP	LF				○	○				
	H15.10～	BK3P	L3 (NA)				○		○			
BKEP		LF	○					○				
BK5P		ZY	○					○				
アテンザ	H24.11～	GJ5FP	PY									
		GJEFP	PE									
	H22.1～	GHEFP	LF				○					
	H20.1～	GH5AP/FP	L5				○		○			
		GH5AS/FS	L5	○		○						
		GHEFP/FS	LF	○		○						
	H17.6～	GG3S/3P	L3 (T/C)	○	○	○	④					
		GGES/EP	LF	○								
	H14.5～	GG3S/3P	L3 (NA)	○		○						
		GGES/EP	LF	○		○						
アテンザワゴン	H24.11～	GJ5FW	PY					②				
		GJEFW	PE									
	H20.1～	GH5AW/FW	L5	○		○						
		GHEFW	LF	○		○						
	H14.6～	GY3W	L3	○		○						
		GYEW	LF	○		○						
スクラムトラック	H25.9～	DG16T	R06A				○	③	☆			
スクラムバン	H27.3～	DG17V	R06A				○	○	○	②	☆	
		DG64V (5型～)	K6A (T/C)				○	○	○		☆	
スクラムワゴン	H27.3～	DG17W	R06A (T/C)				○	○	○	③	☆	
	H22.5～	DG64W (5型～)	K6A (T/C)					○	○		☆	
デミオ	H28.11～	DJLAS/FS	P5				○	○	○	②		
	H26.9～	DJ3AS/FS	P3				○	○	○			
	H23.6～	DEJFS	P3						○	⑩		
	H19.7～	DE5FS	ZY				○		○			
		DE3AS/FS	ZJ				○		○			
	H14.8～	DY5W/5R	ZY				○		○	②		
DY3W/3R		ZJ				○		○				
ピアンテ	H25.5～	CCFFW	PE				○	○	○	⑩		
	H20.7～	CC3FW	L3				○		○			
		CCEAW/FW	LF				○		○			

MAZDA

車名	年式	車種型式	エンジン型式	回転	水温	電圧	吸気温	ブースト バキューム	スピード	コネクター 位置		
フレア	R2.1~	MJ95S	R06D	○	○	○	○	○	○	②		
	H29.2~	MJ55S	R06A (NA)				○	○	○			
	H24.10~	MJ34S	R06A				○	○	○			
フレアクロスオーバー	R2.1~	MS92S	R06D				○	○	○	④		
		MS52S	R06A				○	○	○			
	H27.9~	MS41S	R06A				○	○	○			
	H26.1~	MS31S	R06A				○	○	○			
フレアワゴン・ フレアワゴンタフスタイル フレアワゴンタフスタイル	R5.12~	MM54S	R06A				○	○	○	②		
	H30.2~	MM53S	R06A (T/C)				○	○	○			
	H25.4~		MM32S				R06A	○	○	○		
	H24.6~	MM21S	K6A (T/C)				○	○	○	④		
	K6A (NA)		○				○	○				
プレマシー	H22.7~	CWEFW	LF				○	○	○	⑩		
		CWEAW	LF				○	○	○			
	H17.1~	CR3W	L3				○	○	○			
		CREW	LF				○	○	○			
ベリーサ	H17.6~	DC5W/5R	ZY				○	○	○	②		
ボンゴ	R2.7~	S403/413F,Z	2NR-VE				○	○	○	○	④	☆
ロードスター	H28.12~	NDERC	PE				○	○	○	○	②	
	H27.5~	ND5RC	P5				○	○	○	○		
	H17.9~	NCEC	LF				○	○	○	○		
AZワゴン	H20.9~	MJ23S	K6A (T/C)				○	○	○	④		
			K6A (NA)				○	○	○			
MAZDA2	R1.9~	DJLAS/FS	P5				○	○	○	②		
MAZDA3	R1.5~	BP8P	S8				○	×				
		BP5P	P5									
MPV	H18.2~	LY3P	L3 (T/C)				○	○	○			
			L3 (NA)				○	○	○			
CX-3	H30.5~	DKEAW/FW	PE				○	○	○			
CX-5	H30.11~	KF5P	PY (T/C)					○		②		
	H25.10~	KE5AW/FW	PY	○	○							
	H24.2~	KEEAW/FW	PE									
CX-8	H29.12~	KG2P	SH			×						
CX-30	R1.10~	DM8P	S8			×						
RX-8	H15.4~	SE3P	13B	○								

SUBARU

車名	年式	車種型式	エンジン型式	回転	水温	電圧	吸気温	ブースト バキューム	スピード	コネクター 位置		
ジャスティ	H28.11～	M900F	1KR-VET	○	○	○	○	○	○	④		
	H28.11～R2.8	M900/910F	1KR-FE				○	○				
ステラ	H26.12～R2.8	LA150/160F	KF (T/C)				○	○				
			KF (NA)				○	○	○			
	H23.5～	LA100/110F	KF (T/C)				○	○	○			
			KF (NA)				○	○	○			
ディアスワゴン	H21.9～	S321/331N	KF (T/C)				○	○	○	○	③	
デックス	H20.11～	M401/411F	K3-VE				○	○	○	○		
トレジア	H22.11～	NCP120/125X	1NZ-FE				○	×	○	○	○	②
		NSP120X	1NR-FE				○	○	○	○		
フォレスター	H30.7～R3.8	SKE	FB20				○	○	○	○	○	③
	H24.11～	SJ5	FB20				○	○	○	○	○	①
		SJG	FA20 (T/C)					○	○			
プレオ	H22.4～	L275/285B,F	KF (T/C)				○	○	○	○	○	②
			KF (NA)				○	○	○	○		
プレオプラス	H29.5～	LA350/360F	KF				○	○		○	○	④
	H23.9～	LA300/310F	KF				○	○	○	○		
ルクラ	H22.4～	L455/465F	KF (T/C)								○	②
			KF (NA)				○	○	○			
レヴォーグ	H29.8～	VM4	FB16							×	○	②
	H26.6～H29.7	VM4	FB16					○				
レガシィ	H24.5～	BM/BRM	FB25					○	①			
		BM/BRG	FA20 (T/C)					○				
	H21.5～	BM/BR9	EJ25 (T/C)					○				
			EJ25 (NA)					○				
BRZ	R3.8～	ZD8	FA24	○	○	○	○	○	②			
	H24.3～H31.3	ZC6	FA20	○	○	○	○	○	④			
WRX S4	H26.8～	VAG	FA20				×	○	②			
XV	H29.5～R2.8	GT3	FB16	○	○	○	○	○				

MITSUBISHI

車名	年式	車種型式	エンジン型式	回転	水温	電圧	吸気温	ブースト バキューム	スピード	コネクター 位置		
タウンボックス	H27.3～	DS17W	R06A (T/C)	○	○	○	○	○	○	③		
	H26.2～	DS64W	K6A (T/C)								②	
デリカ D:2	H23.3～	MB15S	K12B				○				⑤	
ミニキャブトラック	H26.3～	DS16T	R06A									③
ミニキャブバン	H27.3～	DS17V	R06A				○				○	③
							○			②		
	H26.2～	DS64V	K6A (T/C)							K6A(NA)		
eK カスタム・eK ワゴン	H25.6～	B11W	3B20 (T/C)							○	○	④
			3B20 (NA)									
eK スペース・ eK スペースカスタム	H26.2～	B11A	3B20 (T/C)									④
			3B20 (NA)									

NISSAN

車名	年式	車種型式	エンジン型式	回転	水温	電圧	吸気温	ブースト バキューム	スピード	コネクター 位置
エクストレイル	H25.12~R2.10	T32	MR20DD	○	○	○	○	×	○	③
	H22.7~	T31	QR25DE				○	×	○	⑦
	H20.9~	T31	M9R				○	×	○	
エルグランド	H22.8~R2.9	E52	QR25DE	○	○	○	○	×	○	③
キャラバン(NV350)	R4.3~	E26	4N16				○	○※1	○	
	H24.7~	E26	YD25DDTi (5AT)				○	○※1	○	
クリッパートラック(NT100)	H25.12~	DR16T	R06A	○	○	○			○	②
クリッパーバン・ クリッパーリオ(NV100)	H27.2~	DR17V/W	R06A				○	○	○	
	H25.12~	DR64V/W	K6A(T/C)				○	○	○	
			K6A(NA)	○	○	○				
ジューク	H22.6~	F15	HR15DE	○	○	○	○	×	○	③
スカイライン	R1.9~	RV37	VR30DDTT				×	○	○	
セレナ	H28.8~	C27	MR20DD				○	×		
	H22.11~	C26	MR20DD	○	×	○				③
デイズ	H25.6~	B21W	3B20 (T/C)	○	○	○	○	○	○	④
			3B20 (NA)				○	○	○	
デイズルークス	H26.2~	B21A	3B20 (T/C)	○	○	○	○	○	○	④
			3B20 (NA)				○	○	○	
ノート	H24.9~	E12	HR12DE (e-POWER除く)	○	○	○		×	○	②
			HR12DDR					×	○	
フェアレディ Z	H20.12~	Z34	VQ37VHR	○	○	○	○	×	○	③
マーチ	H22.7~	K13	HR12DE				○	×	○	②
モコ	H23.2~	MG33S	R06A (T/C)				○	○	○	④
			R06A (NA)	○	○	○				
ラフェスタ	H23.6~	CWEFWN	LF	○	○	○	○	○	○	⑩
		CWEAWN	LF				○	○	○	
ルークス	R2.3~	B44/47A	BR06 (NA)	○	○	○	○	○	○	④
		B45/48A	BR06 (T/C)				×	×	○	
	H21.12~	ML21S	K6A (T/C)				○	○	○	
			K6A (NA)				○	○	○	
AD・AD EXPERT	H20.12~	Y12	HR16DE	○	×	○	②			
NV200パネット	H21.5~	M20	HR16DE	○	×	○	③			

※1 ブーストは正圧のみの表示

SUZUKI

車名	年式	車種型式	エンジン型式	回転	水温	電圧	吸気温	ブースト バキューム	スピード	コネクター 位置
アルト	R3.12~	HA37S	R06A	○	○	○	○	○	○	②
	H26.12~	HA36S/V	R06A				○	○	○	
	H21.12~	HA25S	K6A				○	○	○	
アルトエコ	H23.12~	HA35S	R06A	○	○	○	○	○	④	
アルトラパン	H20.11~	HE22S	K6A (T/C)				○	○		○
			K6A (NA)				○	○		
アルトターボ RS	H27.3~	HA36S	R06A	○	○	○	○	○	②	
アルトワークス	H27.12~	HA36S	R06A				○	○		○
イグニス	H28.2~R2.1	FF21S	K12C	×	○	○	○	○	④	
エスクード	H29.7~H30.11	YEA1S	K14C				○	○		○
	H20.6~	TDA4W	J24B	○	○	○	○	×	○	③
エブリイ・エブリイワゴン	H27.2~	DA17V/W	R06A				○	○	○	
	H22.5~	DA64V/W (5型~)	K6A (T/C)	○	○	○	○	○	②	
			K6A (NA)				○	○		○
キャリイ	H25.8~	DA16T	R06A	○	○	○	○	○	③	
	H22.6~	DA63T (9型)	K6A				○	○		○
クロスビー	H29.12~	MN71S	K10C	×	○	○	○	○	②	
ジムニー	H30.7~	JB64W	R06A	○			○	○		○
	H20.6~	JB23W (7型~)	K6A		○	○			○	
ジムニーシエラ	H30.7~	JB74W	K15B	×	○	○	○	○	④	
スィフト	H29.9~	ZC33S	K14C				○	○		○
	H29.1~	ZC/ZD83S	K12C	○	○	○	○	○	④	
		ZC13S	K10C				○	○		○
	H23.12~	ZC32S	M16A	○	○	○	○	×	○	
	H22.9~	ZC/ZD72S	K12B				○	○	○	
	H19.5~	ZC71S	K12B	○	○	○	○	○	④	
スブラッシュ	H20.10~	XB32S	K12B				○	○		○
スペーシア・スペーシアギア	R5.11~	MK54S	R06A	○	○	○	○	○	②	
スペーシアベース	R4.8~	MK33V	R06A				○	○		○
	H29.12~	MK53S	R06A (T/C)	○	○	○	○	○	④	
			R06A (NA)				○	○		○
	H27.8~	MK42S	R06A	○	○	○	○	○	④	
	H25.3~	MK32S	R06A				○	○		○
ソリオ	H27.8~	MA36S	K12C	○	○	○	○	○	④	
	H23.1~	MA15S	K12B				○	○		○
ハスラー	R2.1~	MR92S	R06D	○	○	○	○	○	④	
		MR52S	R06A				○	○		○
	H27.5~	MR41S	R06A				○	○		○
	H26.1~	MR31S	R06A				○	○		○
パレーノ	H28.3~	WB32S	K12C	○	○	○	○	○	②	
パレット	H20.1~	MK21S	K6A (T/C)				○	○		○
			K6A (NA)	○	○	○	○	○	④	
			K6A (NA)				○	○		○
ワゴンR	R2.1~	MH95S	R06D	○	○	○	○	○	②	
		MH85S	R06D				○	○		○
	H29.2~	MH55S	R06A (NA)	○	○	○	○	○	④	
			R06A (T/C)				○	○		○
		MH35S	R06A	○	○	○	○	○	④	
	H24.9~	MH34S	R06A				○	○		○
	H20.9~	MH23S	K6A (T/C)	○	○	○	○	○	④	
			K6A (NA)				○	○		○
MR ワゴン	H23.1~	MF33S	R06A	○	○	○	○	○	②	
SX4	H18.7~	YA/YB11S	M15A				○	○		○

BMW (ブーストは正圧のみの表示)

車名	年式	車種型式	エンジン型式	回転	水温	電圧	吸気温	ブースト バキューム	スピード	コネクタ 位置		
120 i F20	H23.9~	1A16	N13B16A	○	○	○			○	①		
116 i F20	H23.9~	1A16	N13B16A									○
218 i F45 アクティブツアラー	H26.10~	2A15	B38A15A									
328 i F31 ツーリング	H24.9~	3A20	N20B20A									○
328 i F30	H24.1~	3A20	N20B20A									○
320 i F31 ツーリング	H24.12~	3B20	N20B20B									○
320 i F30	H24.4~	3B20	N20B20B									○
435 i F36 グランクーペ	H26.6~	4B30	N55B30A									
435 i F33 カプリオレ	H26.2~	3R30	N55B30A									
435 i F32 クーペ	H25.9~	3R30	N55B30A									
428 i F36 グランクーペ	H26.6~	4A28	N20B20A									
428 i F32 クーペ	H25.9~	3N28	N20B20A									
420 i F36 グランクーペ	H26.6~	4A20	N20B20B								○	○
420 i F32 クーペ	H26.1~	3N20	N20B20B								○	○
530 i G30	H29.2~	JA20	B48B20B									
535 i F10	H22.3~	FR35	N55B30A									
535 i F11 ツーリング	H22.9~	MU35	N55B30A									
528 i F10	H23.11~	XG28	N20B20A									○
523 i F10	H23.10~	XG20	N20B20B									○
523 i F11 ツーリング	H23.10~	XL20	N20B20B									○
M135 i F20	H25.8~	1B30	N55B30A									○
M235 i F22	H26.2~	1J30	N55B30A								○	○
M3 F80	H26.7~H29.4	3C30	S55B30A									
M4 F82	H26.7~H29.4	3C30	S55B30A									
X1 28 i E84	H24.9~	VM20	N20B20A									○
X1 20 i E84	H23.10~	VM20	N20B20A									○
X3 20 i F25	H24.3~	WX20	N20B20A									○
Z4 20 i E89	H23.10~	LL20	N20B20A								○	○

MINI

車名	年式	車種型式	エンジン型式	回転	水温	電圧	吸気温	ブースト バキューム	スピード	コネクタ 位置		
MINI COOPER R56	H22.3~	SU16	N16B16A	○	○	○	○	×	○	②		
MINI COOPER S R56	H22.3~	SV16	N18B16A									○※1
	H19.2~	MF16S	N14B16A									○
MINI COOPER S CONVERTIBLE R57	H22.3~	ZP16	N18B16A									○※1
	H21.4~	MS16	N14B16A									○
MINI COOPER S	H22.3~	ZG16	N18B16A									○※1
CLUBMAN R55	H19.10~	MM16	N14B16A									○
MINI COOPER S CROSSOVER R60	H23.1~	ZC16/16A	N18B16A									○※1

※1 ブーストは正圧のみの表示

Audi

車名	年式	車種型式	エンジン型式	回転	水温	電圧	吸気温	ブースト バキューム	スピード	コネクタ 位置
A3 Sedan 1.4T FSI	H26.1~	8VCXSL	CXS	○	○	○	○	○		②
A3 Sportback 1.4T FSI	H25.9~	8VCXS	CXS							
S3 Sedan	H26.1~	8VCJXL	CJX							
S3 Sportback	H25.11~	8VCJXF	CJX							
Q3 2.0T FSI quattro	H27.5~	8UCULB	CUL					×		
Q3 1.4T FSI sport	H27.5~	8UCZD	CZD							
TT coupe 2.0T FSI quattro	H22.9~	8JCESF	CES							
TT coupe 2.0T FSI	H22.9~	8JCES	CES							
TT RS	H23.2~	8JCEPF	CEP							

Volkswagen

車名	年式	車種型式	エンジン型式	回転	水温	電圧	吸気温	ブースト バキューム	スピード	コネクタ 位置
Golf VII R	H26.2~	AUCJXF	CJX	○	○	○	○	○		②
Golf VII GTI	H25.9~	AUCHH	CHH							
Golf VII TSI Highline	H25.6~	AUCPT	CPT							
Golf VII TSI Trendline	H25.6~	AUCJZ	CJZ							
Golf VII TSI Comfortline	H25.6~	AUCJZ	CJZ							
Golf VI TSI Trendline	H22.4~	1KCBZ	CBZ							
Golf Touran TSI Highline	H28.1~	1TCZD	CZD							
	H24.11~	1TCTH	CTH							
Golf Touran TSI Comfortline	H28.1~	1TCZD	CZD							
	H24.11~	1TCTH	CTH							
Golf Variant R	H27.5~	AUCJXF	CJX							
Polo TSI Highline	H22.6~	6RCBZ	CBZ							
Polo TSI Comfortline	H22.6~	6RCBZ	CBZ							
The Beetle	H24.4~	16CBZ	CBZ							

