

対応車表

製品名 (品番)

3-drive・REMOTE (3DR)

3-drive・α (3DA)

3-drive・AC (THA)

本資料は改善のため一部が訂正される場合がありますので、お買い求めの際は必ず再確認してください。

本表はAT (オートマチック)、CVT (無段変速機) 車専用 対応車表です。

MT (マニュアル) 車用の対応車表は、11ページ「MT 専用対応車表」をご覧ください。

BMW・MINI用の対応車表は、15ページ「3-drive・AC BMW・MINI用対応車表」をご覧ください。

3-drive・REMOTE シリーズの主な相違点

	オートクルーズ設定速度	ECO モード (アクセル出力信号)	自動ブレーキ 連動解除機能	オートクルーズ 加速・減速	オートクルーズ スイッチ
3DR-L	40 ~ 140km/h	最大 100%	○	設定速度表示	レバースイッチ
3DR	30 ~ 140km/h	最大 80%	×	Hi / Lo 表示	リモートスイッチ

3-drive・α シリーズの主な相違点

	オートクルーズ設定速度	ECO モード (アクセル出力信号)	自動ブレーキ連動解除機能	トヨタ純正クルーズスイッチ対応
3DA-T	40 ~ 140km/h	最大 100%	○	○
3DA-C	40 ~ 140km/h	最大 100%	○	×
3DA-B	50 ~ 140km/h	最大 100%	×	×
3DA	30 ~ 140km/h	最大 80%	×	×



● **3-drive用の各ハーネスは品質保証上、他社品とは併用しないでください。**

● ブレーキランプをLEDに交換した場合にオートクルーズが動作しないときは、電球に戻してご使用ください。

● 新しい車輛へ装着する時は必ず初期設定を行ってください。

● アクセルコネクターの取り外しは「エンジン停止15分以上経過後」に行ってください。

● 下記のクルマには取り付けできません。

① 純正オートクルーズ装着車 ② ワイヤー式スロットル車

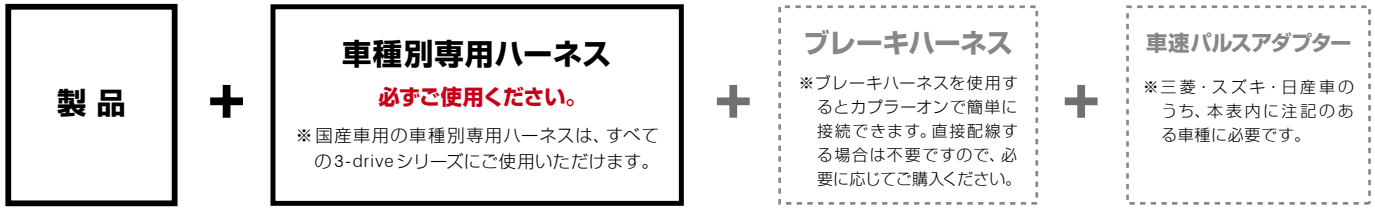
衝突軽減システム車への対応

衝突軽減システム車には、3DR-L、3DA-B、3DA-C、3DA-Tが対応可能で、他の製品は対応不可となります。

※1 実車確認が完了しない車種は対応不可となります。

※2 衝突軽減システム車へ対応不可品を装着した場合のトラブルには、弊社は一切責任を負いません。

本表には取り付けに必要な「車種別専用ハーネス」「ブレーキハーネス」「車速パルスアダプター」の各品番が記載されています。



各品番と価格

【車種別専用ハーネス】

ハーネスNo.	品番	価格	ハーネスNo.	品番	価格
1 A	TH-1A	¥4,743 (税別)	4 A	TH-4A	¥4,743 (税別)
1 B	TH-1B		5 A	TH-5A	
1 C	TH-1C		5 B	TH-5B	
1 D	TH-1D		6 A	TH-6A	¥8,477 (税別)
2 A	TH-2A	¥4,743 (税別)	7 A	TH-7A	¥4,743 (税別)
2 B	TH-2B		7 B	TH-7B	
2 C	TH-2C		11 A	TH-11A	
3 A	TH-3A				

【ブレーキハーネス】

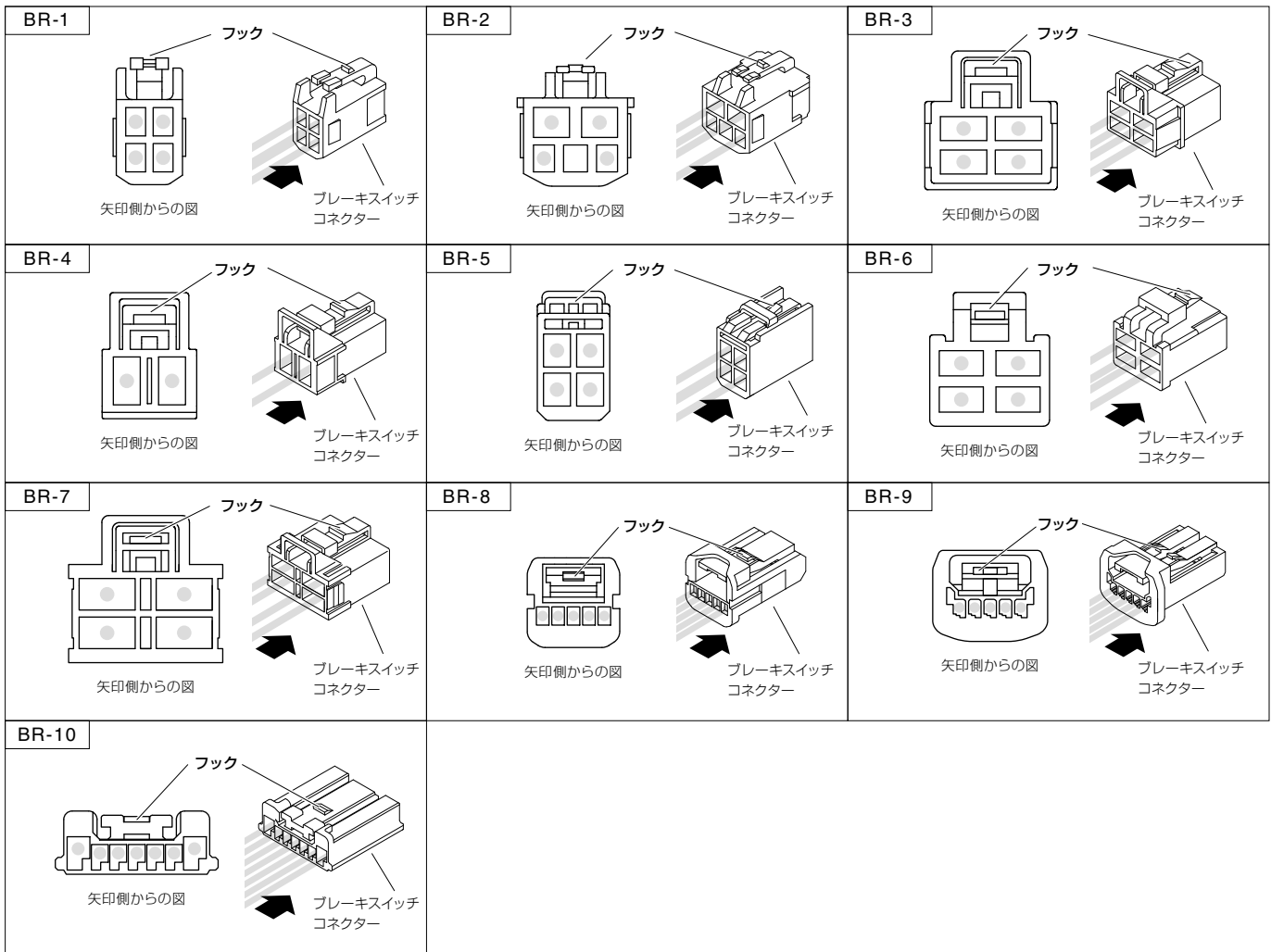
品番	価格
BR-1	¥2,667 (税別)
BR-2	
BR-3	
BR-4	
BR-5	
BR-6	
BR-7	
BR-8	
BR-9	
BR-10	

【車速パルスアダプター】

品番	価格
THA-SA	¥4,667 (税別)

ブレーキハーネスの品番が2種類以上 (BR-1/2 など) ある場合

下図と取り付けるクルマのブレーキスイッチのコネクターを照らし合わせ、同じ形状のブレーキハーネスをご使用ください



表示項目の説明

空欄：未確認 T/C：ターボ車 NA：自然吸気車 ☆=改正時追加/修正

ブレーキハーネス品番が2種類以上(BR-1/2など)ある場合は、実車のコネクタ形状を2ページの図でご確認ください。

TOYOTA トヨタ						
車名	年式	車種型式	エンジン型式	ハーネスNo	ブレーキハーネス品番	
アイシス	H25.10～	ZGM11G/11W	3ZR-FAE	3 A	BR-1/9	
		ZGM10/15G	2ZR-FAE	3 A	BR-1/9	
		ZGM10/15W	2ZR-FAE	3 A	BR-1/9	
	H21.9～	ZGM11G/11W	3ZR-FAE	3 A	BR-1	
		ZGM10/15G	2ZR-FAE	3 A	BR-1	
		ZGM10/15W	2ZR-FAE	3 A	BR-1	
H16.9～	ANM10/15G	1AZ-FSE	3 A	BR-1/2		
	ANM10/15W	1AZ-FSE	3 A	BR-1/2		
アクア	H27.11～	NHP10	1NZ-FXE	11 A	BR-9/10	
		»ブリクラッシュセーフティシステム装着車は3DA-C,3DR-Lが取付可能				
	H25.12～ H27.10	NHP10	1NZ-FXE	11 A	BR-9	
	H23.12～	NHP10	1NZ-FXE	11 A	BR-10	
アベンシスワゴン	H24.4～ H28.6	ZRT272W	3ZR-FAE	2 A	BR-1	
アリオン・プレミオ	H28.6～	ZRT260/265	2ZR-FAE	11 A	BR-9	
		»ブリクラッシュセーフティシステム装着車は3DA-C,3DR-Lが取付可能				
		NZT260	1NZ-FE	11 A	BR-9	
		»ブリクラッシュセーフティシステム装着車は3DA-C,3DR-Lが取付可能				
	H26.10～	ZRT260/265	2ZR-FAE	11 A	BR-1/2	
	H28.5	NZT260	1NZ-FE	11 A	BR-1/2	
	H22.4～	ZRT260/265	2ZR-FAE	2 A	BR-1/2	
H19.6～	ZRT260/265	2ZR-FE	2 A	BR-1/2		
	NZT260	1NZ-FE	2 A	BR-1/2		
アルファード・ヴェルファイア	H27.1～	AGH30/35W	2AR-FE	11 A	BR-10	
	H29.12	ブリクラッシュセーフティシステム装着車は取付不可				
	H20.5～	ANH20/25W	2AZ-FE	2 A	BR-1	
H17.4～	MNH10/15W	1MZ-FE	3 A	BR-2		
	ANH10/15W	2AZ-FE	3 A	BR-2		
イスト	H19.7～	ZSP110	2ZR-FE	2 A	BR-1/2	
		NCP110/115	1NZ-FE	2 A	BR-1/2	
イブサム	H15.10～	ACM21/26W	2AZ-FE	3 A	BR-2	
ウィッシュ	H24.4～	ZGE20/25W,G	2ZR-FAE	2 A	BR-9	
	H21.4～	ZGE20/25W,G	2ZR-FAE	2 A	BR-1/2	
	H17.9～	ZNE10G	1ZZ-FE	3 A	BR-1/2	
	H15.4～	ANE10G	1AZ-FSE	3 A	BR-1/2	
ANE11W		1AZ-FSE	3 A	BR-1/2		
ヴァンガード	H20.8～	ACA38W	2AZ-FE	2 A	BR-1/2	
	H19.8～	ACA33W	2AZ-FE	2 A	BR-1/2	

TOYOTA トヨタ						
車名	年式	車種型式	エンジン型式	ハーネスNo	ブレーキハーネス品番	
ヴィッツ	H29.1～	NHP130	1NZ-FXE	11 A	BR-9	
		»ブリクラッシュセーフティシステム装着車は3DA-C,3DR-Lが取付可能				
		NSP130	1NR-FKE	11 A	BR-9	
		»ブリクラッシュセーフティシステム装着車は3DA-C,3DR-Lが取付可能				
	H26.4～ H28.12	NSP135	1NZ-FE	11 A	BR-9	
		»ブリクラッシュセーフティシステム装着車は3DA-C,3DR-Lが取付可能				
		KSP130	1KR-FE	11 A	BR-9	
	»ブリクラッシュセーフティシステム装着車は3DA-C,3DR-Lが取付可能					
	H22.12～ H28.12	NCP131	1NZ-FE	11 A	BR-1	
		»ブリクラッシュセーフティシステム装着車は3DA-C,3DR-Lが取付可能				
NSP130/135		1NR-FE	11 A	BR-1		
»ブリクラッシュセーフティシステム装着車は3DA-C,3DR-Lが取付可能						
KSP130		1KR-FE	11 A	BR-1		
»ブリクラッシュセーフティシステム装着車は3DA-C,3DR-Lが取付可能						
H17.2～	NCP91	1NZ-FE	2 A	BR-1/2		
	NCP95	2NZ-FE	2 A	BR-1/2		
	SCP90	2SZ-FE	2 A	BR-1/2		
	KSP90	1KR-FE	2 A	BR-1/2		
エスティマ	H18.1～ H20.11	GSR50/55W	2GR-FE	2 A	BR-1/2	
		ACR50/55W	2AZ-FE	2 A	BR-1/2	
	H15.5～	ACR30/40W	2AZ-FE	3 A	BR-1/2	
エスティマハイブリッド	H18.6～ H20.11	AHR20W	2AZ-FXE	2 A	BR-1/2	
オーリス	H28.4～	ZWE186H	2ZR-FXE	11 A	BR-2	
		»ブリクラッシュセーフティシステム装着車は3DA-C,3DR-Lが取付可能				
	H24.8～	ZRE186H	2ZR-FAE	11 A	BR-2	
		»ブリクラッシュセーフティシステム装着車は3DA-C,3DR-Lが取付可能				
		NZE181/184H	1NZ-FE	11 A	BR-2	
	»ブリクラッシュセーフティシステム装着車は3DA-C,3DR-Lが取付可能					
H21.10～	ZRE152/154H	2ZR-FAE	2 A	BR-1/2		
H18.10～	ZRE152/154H	2ZR-FE	2 A	BR-1/2		
	NZE151/154H	1NZ-FE	2 A	BR-1/2		
カムリ	H23.9～	AVV50	2AR-FXE	11 A	BR-1/2	
	H18.1～	ACV40/45	2AZ-FE	2 A	BR-1/2	
カルディア	H14.9～	AZT241W	1AZ-FSE	3 A	BR-2	

表示項目の説明

空欄：未確認 T/C：ターボ車 NA：自然吸気車 ☆=改正時追加/修正

ブレーキハーネス品番が2種類以上(BR-1/2など)ある場合は、実車のコネクター形状を2ページの図でご確認ください。

TOYOTA トヨタ					
車名	年式	車種型式	エンジン型式	ハーネスNo	ブレーキハーネス品番
ハイエース・レジアスエース	H19.8～ H29.11	TRH211/216/ 221/226K	2TR-FE	1 A	BR-2
		KDH201/206/ 211/221K	1KD-FTV	1 A	BR-2
		KDH201/206V	1KD-FTV	1 A	BR-2
	H16.8～ H29.11	TRH214/219/ 224/229W	2TR-FE	1 A	BR-2
		TRH221/226K	2TR-FE	1 A	BR-2
		TRH200V/K	1TR-FE	1 A	BR-2
		KDH200/205V	2KD-FTV	1 A	BR-2
	H16.8～ H29.11	KDH200/220/ 225K	2KD-FTV	1 A	BR-2
ハイラックスサーフ	H17.8～	GRN215W	1GR-FE	1 A	BR-1/2
		TRN210/215W	2TR-FE	1 A	BR-1/2
ハリアー	H25.12～ H29.5	ZSU60/65W	3ZR-FAE	11 A	BR-9
	H18.1～	GSU35/36W	2GR-FE	1 A	BR-1/2
		GSU30/31W	2GR-FE	1 A	BR-1/2
	H15.2～	MCU35/36W	1MZ-FE	1 A	BR-2
MCU30/31W		1MZ-FE	1 A	BR-2	
ハリアー ハイブリッド	H26.1～ H29.5	AVU65W	2AR-FXE	11 A	BR-9
パッソ	H28.4～	M700/710A	1KR-FE	2 A	BR-1
		※スマートアシストⅡ,Ⅲ装着車は3DA-C,3DR-Lが取付可能			
	H22.2～	NGC30	1NR-FE	2 A	BR-1/2
ピクシスポック	H29.5～	LA350/360A	KF	2 A	BR-1
		※スマートアシストⅢ装着車は3DA-C,3DR-Lが取付可能			
	H24.5～	LA300/310A	KF	2 A	BR-1
ピクシスジョイ	H28.8～	LA250/260A	KF	2 A	BR-1
		※スマートアシストⅡ,Ⅲ装着車は3DA-C,3DR-Lが取付可能			
ピクシスペース	H24.6～	L575/585A	KF-DET3	2 A	BR-1
			KF-VE3	2 A	BR-1
	H23.9～	L575/585A	KF-VE2	2 A	BR-2
ピクストラック	H30.5～	S500/510U	KF	2 A	BR-2
		※スマートアシストⅢ装着車は3DA-C,3DR-Lが取付可能			
	H26.9～ H30.4	S500/510U	KF	2 A	BR-2
ピクシスバン	H29.11～	S321/331M	KF	2 A	BR-1
		※スマートアシストⅢ装着車は3DA-C,3DR-Lが取付可能			
H27.4～ H29.10	S321/331M	KF	2 A	BR-2	
ピクシスメガ	H28.5～	LA700/710A	KF	2 A	BR-1
		※スマートアシストⅡ,Ⅲ装着車は3DA-C,3DR-Lが取付可能			
	H27.7～	LA700/710A	KF	2 A	BR-1
ブレイド	H19.8～ H18.12～	GRE156H	2GR-FE	2 A	BR-1/2
		AZE154/156H	2AZ-FE	2 A	BR-1/2

TOYOTA トヨタ					
車名	年式	車種型式	エンジン型式	ハーネスNo	ブレーキハーネス品番
プリウス	H27.12～ H30.11	ZVW50/51/55	2ZR-FXE	11 A	BR-10
		ブリクラッシュセーフティシステム装着車は取付不可			
	H26.5～	ZVW30	2ZR-FXE	11 A	BR-8
	H23.11～	ZVW30	2ZR-FXE	2 A	BR-8
	H21.5～ H15.9～	ZVW30	2ZR-FXE	2 A	BR-1
プリウス α	H26.11～ H29.10	ZVW40/41W	2ZR-FXE	11 A	BR-9
	H26.5～	ZVW40/41W	2ZR-FXE	11 A	BR-1
	H24.10～ H23.5～	ZVW40W	2ZR-FXE	2 A	BR-1
プリウス PHV	H26.5～ H24.1～	ZVW35	2ZR-FXE	11 A	BR-8
		ZVW35	2ZR-FXE	2 A	BR-8
ベルタ	H17.11～	NCP96	2SZ-FE	2 A	BR-1/2
		SCP92	2SZ-FE	2 A	BR-1/2
		KSP92	1KR-FE	2 A	BR-1/2
ポルテ・スベイド	H24.8～ H28.6	NCP141/145	1NZ-FE	11 A	BR-9
		NSP140	1NR-FE	11 A	BR-9
マーク X	H21.11～ H24.8	GRX133	2GR-FSE	2 A	BR-1
	H21.11～ H28.10	GRX130/135	4GR-FSE	2 A	BR-1
H16.11～	GRX121	3GR-FSE	1 A	BR-1/2	
	GRX120/125	4GR-FSE	1 A	BR-1/2	
マーク X ジオ	H19.9～	GGA10	2GR-FE	2 A	BR-1
		ANA10/15	2AZ-FE	2 A	BR-1
ラクティス	H26.5～	NCP125	1NZ-FE	11 A	BR-8
		NSP120	1NR-FKE	11 A	BR-8
	H22.11～	NCP125	1NZ-FE	11 A	BR-1/2
		NSP120	1NR-FE	11 A	BR-1/2
	H17.10～	NCP100/105	1NZ-FE	2 A	BR-1/2
		SCP100	2SZ-FE	2 A	BR-1/2
ランドクルーザー ブラド	H27.6～ H29.9	GDJ150W	1GD-FTV	2 A	BR-8
	H25.9～ H29.9	TRJ150W	2TR-FE	2 A	BR-8
H21.9～ H17.8～	TRJ150W	2TR-FE	2 A	BR-1	
	GRJ120/121W	1GR-FE	1 A	BR-1/2	
	TRJ120/125W	2TR-FE	1 A	BR-1/2	
	KDJ120W	1KD-FTV	1 A	BR-1/2	
ランドクルーザー 70	H26.8～	GRJ76/79K	1GR-FE	2 A	BR-2
FJ クルーザー	H22.12～	GSJ15W	1GR-FE	1 A	BR-2
iQ	H21.8～ H20.11～	NGJ10	1NR-FE	2 A	BR-1/2
		KGJ10	1KR-FE	2 A	BR-1/2
RAV4	H26.5～ H17.11～	ACA31/36W	2AZ-FE	11 A	BR-1/2
		ACA31/36W	2AZ-FE	2 A	BR-1/2
86	H24.4～	ZN6	FA20	2 A	BR-7

表示項目の説明

空欄：未確認 T/C：ターボ車 NA：自然吸気車 ☆=改正時追加/修正

ブレーキハーネス品番が2種類以上(BR-1/2など)ある場合は、実車のコネクタ形状を2ページの図でご確認ください。

NISSAN ニッサン					
車名	年式	車種 型式	エンジン 型式	ハーネス No	ブレーキ ハーネス品番
ウイングロード	H17.11~	Y12	MR18DE	5 A	BR-3
			HR15DE	5 A	BR-3
エクストレイル	H25.12~ H29.6	T32	MR20DD	5 A	BR-3
			※エマージェンシーブレーキ装着車は3DA-C,3DR-Lが取付可能		
	H25.1~	T31	M9R	5 A	BR-3/4
	H19.8~	T31	QR25DE	5 A	BR-3
			MR20DE	5 A	BR-3/4
H12.10~	T30	QR20DE	3 A	BR-4	
		SR20VET	3 A	BR-4	
エルグランド	H22.8~ H24.12	E52	VQ35DE	5 A	BR-3
			H22.8~ H30.11	E52	QR25DE
	H16.12~	E51			VQ25DE
			H14.5~	E51	VQ35DE
キャラバン (NV350)	H24.6~	E26	QR20/25DE (A/T)	5 A	BR-3
			※エマージェンシーブレーキ装着車は3DA-C,3DR-Lが取付可能		
	H19.9~	E25	QR20/25DE	5 A	BR-4
			ZD30DDTi	5 A	BR-4
キューブ・ キューブキュービック	H20.11~	Z12	HR15DE	5 A	BR-3
	H17.5~	Z11	HR15DE	5 A	BR-3
	H14.10~	Z11	CR14DE	5 A	BR-3
シルフィ	H24.12~	B17	MRA8DE	5 A	BR-3
ジューク	H22.6~ H27.10	F15	MR16DDT	5 A	BR-3
			HR15DE	5 A	BR-3
スカイライン	H20.12~	V36	VQ37VHR	5 B	BR-3
			H18.11~	V36	VQ25/35HR
	H14.2~	V35	VQ35DE	3 A	BR-3/4
	H13.6~	V35	VQ25/30DD	3 A	BR-3/4
スカイライン クロスオーバー	H21.7~	J50	VQ37VHR	5 B	BR-3
スカイラインクーペ	H19.10~	V36	VQ37VHR	5 B	BR-3
	H15.1~	V35	VQ35DE	3 A	BR-3/4
ステージア	H16.8~	M35	VQ35DE	3 A	BR-4
			VQ25DD	3 A	BR-4
	H13.10~	M35	VQ25/30DD	3 A	BR-4
			VQ25DET	3 A	BR-4
セレナ	H17.5~	C25	MR20DE	5 A	BR-3
ティアナ	H20.6~	J32	VQ35DE	5 A	BR-3/4
			QR25DE	5 A	BR-3/4
	H15.2~	J31	VQ23/35DE	5 A	BR-3/4
ティアダ	H16.9~	C11	MR18DE	5 A	BR-3
			HR15DE	5 A	BR-3
デュアリス	H19.5~	J10	MR20DE	5 A	BR-3
ノート・ ノートニスモ	H26.10~ H28.11	E12	HR16DE	5 A	BR-3/4
			※エマージェンシーブレーキ装着車は3DA-C,3DR-Lが取付可能		
	H25.12~ H28.11	E12	HR12DE/DDR	5 A	BR-3
			H24.9~ H28.11	E12	HR12DE/DDR
	H20.10~	E11	HR16DE	5 A	BR-3
H17.1~	E11	HR15DE	5 A	BR-3	

NISSAN ニッサン							
車名	年式	車種 型式	エンジン 型式	ハーネス No	ブレーキ ハーネス品番		
フェアレディ Z	H20.12~ H19.1~	Z34	VQ37VHR	5 B	BR-3		
		Z33	VQ35HR	3 A	BR-3/4		
	H14.7~	Z33	VQ35DE	3 A	BR-3		
フーガ ※2	H19.12~	Y50	VQ25HR	5 A	BR-3		
	H16.10~	Y50	VQ25/35DE	5 A	BR-3/4		
ブルーバード シルフィ	H17.12~	G11	MR20DE	5 A	BR-3		
			HR15DE	5 A	BR-3		
プレサージュ	H15.7~	U31	VQ35DE	5 A	BR-3		
			QR25DE	5 A	BR-3		
マーチ	H22.7~ H17.8~	K13	HR12DE	5 A	BR-3/4		
			H14.11~	K12	HR15DE	5 A	BR-3
	CR12/14DE	5 A			BR-3		
	CR12DE	5 A	BR-3				
CR10DE	5 A	BR-3					
ムラーノ	H20.9~	Z51	VQ35DE	5 A	BR-3/4		
			QR25DE	5 A	BR-3/4		
	H16.9~	Z50	VQ35DE	5 A	BR-4		
			QR25DE	5 A	BR-4		
モコ	H23.2~	MG33S	R06A	1 C	BR-1/6		
ラフェスタ	H16.12~	B30	MR20DE	5 A	BR-3		
リーフ	H22.12~ H24.10	E0	モーター	5 A	BR-3		
ルークス	H21.12~	ML21S	K6A	1 C	BR-6		
NV150 AD・ AD EXPERT	H29.1~	Y12	HR16DE	5 A	BR-3		
			HR15DE	5 A	BR-3		
	※エマージェンシーブレーキ装着車は3DA-C,3DR-Lが取付可能						
	※エマージェンシーブレーキ装着車は3DA-C,3DR-Lが取付可能						
H20.12~ H28.12	Y12	HR16DE	5 A	BR-3			
			H18.12~ H28.12	Y12	MR18DE	5 A	BR-3
					HR15DE	5 A	BR-3
CR12DE	5 A	BR-3					
NV100 クリッパー	H27.2~	DR17V	R06A(NA)	2 C	BR-1/2/6		
※エマージェンシーブレーキ装着車は3DA-C,3DR-Lが取付可能							
NV200	H21.5~	M20	HR16DE	5 A	BR-3		
下記車両は車速パルスアダプターを必ずご使用ください。							
デイズ	H26.12~ H27.10	B21W	3B20	1 D	BR-1/2		
				※エマージェンシーブレーキ装着車は3DA-C,3DR-Lが取付可能			
デイズルークス	H25.6~ H26.11	B21W	3B20	1 D	BR-1/2		
				※エマージェンシーブレーキ装着車は3DA-C,3DR-Lが取付可能			
H26.12~ H27.3	B21A	3B20	1 D	BR-1/2			
			※エマージェンシーブレーキ装着車は3DA-C,3DR-Lが取付可能				
H26.2~ H26.11	B21A	3B20	1 D	BR-1/2			
			※2 インテリジェントペダル装着車は取付不可。				

表示項目の説明

空欄：未確認 T/C：ターボ車 NA：自然吸気車 ☆=改正時追加/修正

ブレーキハーネス品番が2種類以上(BR-1/2など)ある場合は、実車のコネクタ形状を2ページの図でご確認ください。

MAZDA マツダ					
車名	年式	車種型式	エンジン 型式	ハーネス No	ブレーキ ハーネス品番
アクセラ・ アクセラスポーツ ※3	H25.11～	BM5AP/FP	P5	2 B	設定なし ※1
		※アドバンススマートシティブレーキサポート装着車、 スマートシティブレーキサポート装着車は 3DA-C,3DR-Lが取付可能			
		BM5AS/FS	P5	2 B	設定なし ※1
		※アドバンススマートシティブレーキサポート装着車、 スマートシティブレーキサポート装着車は 3DA-C,3DR-Lが取付可能			
アテンザ	H17.6～	GG3S/P	L3	1 A	BR-5
アテンザスポーツワゴン	H17.6～	GY3W	L3	1 A	BR-5
		GYEW	LF	1 A	BR-5
デミオ	H26.10～ H29.10	DJ5AS/FS	S5	2 B	設定なし ※1
		※スマートシティブレーキサポート装着車は 3DA-C,3DR-Lが取付可能			
	H26.9～ H29.10	DJ3AS/FS	P3	2 B	設定なし ※1
		※スマートシティブレーキサポート装着車は 3DA-C,3DR-Lが取付可能			
	H19.7～	DE5FS	ZY(CVT)	2 A	BR-5
	H23.6～	DEJFS	P3	2 A	BR-5
	H19.7～	DE5FS	ZY(CVT)	2 A	BR-5
		DE3AS/FS	ZJ(AT)	2 A	BR-5
	H17.4～	DY5W/5R	ZY	1 A	BR-5
		DY3W/3R	ZJ	1 A	BR-5
フレア	H29.2～	MJ55S	R06A	2 C	BR-1
		※デュアルセンサーブレーキサポート装着車は 3DA-C,3DR-Lが取付可能			
	H26.8～	MJ44S	R06A(NA)	2 C	BR-1
		※レーダーブレーキサポート装着車は3DA-C,3DR-Lが取付可能			
	H25.7～ H26.8	MJ34S	R06A(T/C)	2 C	BR-1
		※レーダーブレーキサポート装着車は3DA-C,3DR-Lが取付可能			
H25.7～	MJ34S	R06A(NA)	2 C	BR-1	
※レーダーブレーキサポート装着車は3DA-C,3DR-Lが取付可能					
フレアクロスオーバー	H27.12～	MS41S	R06A	2 C	BR-1
		※レーダーブレーキサポート装着車、 デュアルカメラブレーキサポート装着車は 3DA-C,3DR-Lが取付可能			
	H26.1～	MS31S	R06A	2 C	BR-1
※レーダーブレーキサポート装着車は3DA-C,3DR-Lが取付可能					
フレアワゴン	H27.5～	MM42S	R06A(NA)	2 C	BR-1
		※デュアルカメラブレーキサポート装着車は 3DA-C,3DR-Lが取付可能			
	H25.4～	MM32S	R06A	2 C	BR-1
※レーダーブレーキサポート装着車は3DA-C,3DR-Lが取付可能					
H24.6～	MM21S	K6A	1 C	BR-6	

※1 ブレーキハーネスの設定がないため、直接配線となります。

※3 Bose サウンドシステム装着車は取付不可。

MAZDA マツダ					
車名	年式	車種型式	エンジン 型式	ハーネス No	ブレーキ ハーネス品番
ベリーサ	H17.6～	DC5W/5R	ZY	1 A	BR-5
ロードスター	H28.12～ H30.6	NDERC	PE ※3	2 B	設定なし ※1
		H27.5～ H30.6	ND5RC	P5 ※3	2 B
	H17.9～	NCEC	LF	1 A	BR-5
AZ ワゴン	H20.9～	MJ23S	K6A	1 C	BR-6
			(NA,CVT)	1 C	BR-6
			K6A(T/C)	1 C	BR-6
CX-3	H27.2～	DK5AW/FW	S5	2 B	設定なし ※1
			※スマートシティブレーキサポート装着車は 3DA-C,3DR-Lが取付可能		
CX-5	H24.2～ H25.9	KE2AW/FW	SH	2 B	設定なし ※1
			※スマートシティブレーキサポート装着車は 3DA-C,3DR-Lが取付可能		
	H24.2～ H25.9	KEEAW/FW	PE	2 B	設定なし ※1
			※スマートシティブレーキサポート装着車は 3DA-C,3DR-Lが取付可能		
MPV	H18.2～	LY3P	L3	2 A	BR-5
RX-8	H15.4～	SE3P	13B	1 A	BR-5

※1 ブレーキハーネスの設定がないため、直接配線となります。

※3 Bose サウンドシステム装着車は取付不可。

表示項目の説明

空欄：未確認 T/C：ターボ車 NA：自然吸気車 ☆=改正時追加/修正

ブレーキハーネス品番が2種類以上(BR-1/2など)ある場合は、実車のコネクタ形状を2ページの図でご確認ください。

DAIHATSU ダイハツ					
車名	年式	車種 型式	エンジン 型式	ハーネス No	ブレーキ ハーネス品番
アトレーワゴン	H27.4~ H29.10	S321/331G	KF	2 A	BR-2
ウェイク	H28.5~	LA700/710S	KF	2 A	BR-1
	※スマートアシストⅡ、Ⅲ装着車は3DA-C,3DR-Lが取付可能				
H26.11~ H28.4	LA700/710S	KF	2 A	BR-1	
	※スマートアシストⅡ、Ⅲ装着車は3DA-C,3DR-Lが取付可能				
キャスト	H27.9~	LA250/260S	KF	2 A	BR-1
※スマートアシストⅡ、Ⅲ装着車は3DA-C,3DR-Lが取付可能					
コペン	H26.6~	LA400K	KF	2 A	BR-1
タント	H27.5~	LA600/610S	KF	2 A	BR-1
	※スマートアシストⅡ、Ⅲ装着車は3DA-C,3DR-Lが取付可能				
	H25.10~ H27.4	LA600/610S	KF	2 A	BR-1
		※スマートアシスト装着車は3DA-C,3DR-Lが取付可能			
	H24.6~	L375/385S	KF-DET3	2 A	BR-1
	H23.12~	L375/385S	KF-VE3	2 A	BR-1
H23.6~	L375/385S	KF-VE2	2 A	BR-2	
タントエグゼ	H24.6~	L455/465S	KF-DET3	2 A	BR-1
	H23.7~	L455/465S	KF-VE2	2 A	BR-2
トール	H28.11~	M900/910S	1KR-FE	2 A	BR-1
		※スマートアシストⅡ、Ⅲ装着車は3DA-C,3DR-Lが取付可能			
ハイゼットカーゴ	H29.11~	S321/331V,W	KF	2 A	BR-1
	※スマートアシストⅢ装着車は3DA-C,3DR-Lが取付可能				
H27.4~ H29.10	S321/331V,W	KF	2 A	BR-2	
	※スマートアシストⅢ装着車は3DA-C,3DR-Lが取付可能				
ハイゼット キャディー	H28.6~	LA700/710V	KF	2 A	BR-1
※スマートアシストⅡ、Ⅲ装着車は3DA-C,3DR-Lが取付可能					
ハイゼットトラック	H30.5~	S500/510P	KF	2 A	BR-2
	※スマートアシストⅢ装着車は3DA-C,3DR-Lが取付可能				
H26.9~ H30.4	S500/510P	KF	2 A	BR-2	
	※スマートアシストⅢ装着車は3DA-C,3DR-Lが取付可能				
ブーン	H28.4~	M700/710S	1KR-FE	2 A	BR-1
	※スマートアシストⅡ、Ⅲ装着車は3DA-C,3DR-Lが取付可能				
H22.2~	M601S	1NR-FE	2 A	BR-1/2	
	M600/610S	1KR-FE	2 A	BR-1/2	
ミライース	H29.5~	LA350/360S	KF	2 A	BR-1
	※スマートアシストⅢ装着車は3DA-C,3DR-Lが取付可能				
	H25.8~	LA300/310S	KF	2 A	BR-1
※スマートアシスト装着車は3DA-C,3DR-Lが取付可能					
H23.9~	LA300/310S	KF	2 A	BR-1	
ミラトコット	H30.6~	LA550/560S	KF	2 A	BR-1
		※スマートアシストⅢ装着車は3DA-C,3DR-Lが取付可能			
ムーヴ	H27.5~	LA150/160S	KF	2 A	BR-1
	※スマートアシストⅡ、Ⅲ装着車は3DA-C,3DR-Lが取付可能				
	H26.12~ H27.4	LA150/160S	KF	2 A	BR-1
		※スマートアシスト装着車は3DA-C,3DR-Lが取付可能			
H24.12~	LA100/110S	KF	2 A	BR-1	
※スマートアシスト装着車は3DA-C,3DR-Lが取付可能					
H22.12~	LA100/110S	KF	2 A	BR-1	
ムーヴキャンパス	H28.9~	LA800/810S	KF	2 A	BR-1
		※スマートアシストⅡ、Ⅲ装着車は3DA-C,3DR-Lが取付可能			
ムーヴコンテ	H24.4~	L575/585S	KF-DET3	2 A	BR-1
			KF-VE3	2 A	BR-1
	H23.6~	L575/585S	KF-VE2	2 A	BR-2

MITSUBISHI ミツビシ					
車名	年式	車種 型式	エンジン 型式	ハーネス No	ブレーキ ハーネス品番
アイ	H18.1~	HA1W	3B20	6 A	BR-2
アイミーブ	H22.4~	HA3W	モーター	6 A	BR-2
コルト	H18.5~	Z27AG	4G15 (T/C,CVT)	1 C	BR-2
		※スマートアシストⅡ、Ⅲ装着車は3DA-C,3DR-Lが取付可能			
	H16.10~	Z23/24A	4A91	1 C	BR-2
		Z21/22A	4A90	1 C	BR-2
		Z27A	4G15 (T/C)	1 C	BR-2
H14.11~	Z27/28A	4G15	1 C	BR-2	
	Z25/26A	4G19	1 C	BR-2	
デリカ D:2	H26.3~	MB15S	K12B	1 D	BR-1/6
	FCM-City装着車は取付不可				
H23.3~	MB15S	K12B	1 D	BR-1/6	
下記車輛は車速パルスアダプターを必ずご使用ください。					
アウトランダー	H22.1~	CW4W	4B11 (CVT)	6 A	BR-1
	H21.9~	CW5W	4B12 (CVT)	6 A	BR-1
	H17.10~	CW5W	4B12 (CVT)	6 A	BR-2
ギャランフォルティス	H19.8~	CY4A	4B11 (CVT)	6 A	BR-2
ギャランフォルティス スポーツバック	H20.12~	CX4A	4B11 (CVT)	6 A	BR-2
デリカ D:5	H23.12~	CV2W	4J11 (CVT)	6 A	BR-2
	H22.1~	CV4W	4B11 (CVT)	6 A	BR-2
	H19.1~	CV5W	4B12 (CVT)	6 A	BR-2
eK カスタム・ eK ワゴン	H26.12~	B11W	3B20	1 D	BR-1/2
	※e-Assist装着車は3DA-C,3DR-Lが取付可能				
H25.6~ H26.11	B11W	3B20	1 D	BR-1/2	
	※スマートアシストⅡ、Ⅲ装着車は3DA-C,3DR-Lが取付可能				
eK スペース・ eK スペースカスタム	H26.12~	B11A	3B20	1 D	BR-1/2
	※e-Assist装着車は3DA-C,3DR-Lが取付可能				
H26.2~ H26.11	B11A	3B20	1 D	BR-1/2	
	※スマートアシストⅡ、Ⅲ装着車は3DA-C,3DR-Lが取付可能				
RVR	H22.2~	GA3W	4B10 (CVT)	6 A	BR-1

表示項目の説明

空欄：未確認 T/C：ターボ車 NA：自然吸気車 ☆=改正時追加/修正

ブレーキハーネス品番が2種類以上(BR-1/2など)ある場合は、実車のコネクター形状を2ページの図でご確認ください。

SUBARU スバル					
車名	年式	車種型式	エンジン 型式	ハーネス No	ブレーキ ハーネス品番
インプレッサ	H23.12～	GJ2/3	FB16	2 A	BR-3
		GP2/3	FB16	2 A	BR-3
	H20.10～	GE6/7	EJ20	2 A	BR-3
		GH6	EJ20	2 A	BR-7
		GE2/3	EL15	2 A	BR-3
	H19.6～	GH7	EJ20	2 A	BR-7
		GH2/3	EL15	2 A	BR-7
H18.6～	GDC/D	EL15	2 A	BR-4	
	GGC/D	EL15	2 A	BR-4	
エクシーガ	H21.12～	YA9	EJ25	2 A	BR-4
	H20.6～	YA4/5	EJ20	2 A	BR-4
サンバー トラック	H30.5～	S500/510J	KF	2 A	BR-2
		※スマートアシストⅢ装着車は3DA-C,3DR-Lが取付可能			
	H26.9～ H30.4	S500/510J	KF	2 A	BR-2
サンバーバン	H29.11～	S321/331B	KF	2 A	BR-1
		※スマートアシストⅢ装着車は3DA-C,3DR-Lが取付可能			
	H27.4～ H29.10	S321/331B	KF	2 A	BR-2
ジャスティ	H28.11～	M900/910F	1KR-FE	2 A	BR-1
	※スマートアシストⅡ,Ⅲ装着車は3DA-C,3DR-Lが取付可能				
ステラ	H27.5～	LA150/160F	KF	2 A	BR-1
		※スマートアシストⅡ,Ⅲ装着車は3DA-C,3DR-Lが取付可能			
	H26.12～ H27.4	LA150/160F	KF	2 A	BR-1
		※スマートアシスト装着車は3DA-C,3DR-Lが取付可能			
	H24.12～	LA100/110F	KF	2 A	BR-1
※スマートアシスト装着車は3DA-C,3DR-Lが取付可能					
	H23.5～	LA100/110F	KF	2 A	BR-1
	H18.6～	RN1/2	EN07 (NA)	1 A	BR-4
ディアスワゴン	H27.4～ H29.10	S321/331N	KF	2 A	BR-2
トレジア	H26.5～	NCP120/125X	1NZ-FE	11 A	BR-8
		NSP120X	1NR-FKE	11 A	BR-8
	H22.11～	NSP120/125X	1NZ-FE	11 A	BR-1/2
NSP120X		1NR-FE	11 A	BR-1/2	

SUBARU スバル						
車名	年式	車種型式	エンジン 型式	ハーネス No	ブレーキ ハーネス品番	
フォレスター	H22.10～	SHJ	FB20	2 A	BR-4	
	H19.12～	SH5	EJ20 (NA)	2 A	BR-4	
	H17.1～	SG5(D型～)	EJ20 (NA)	2 A	BR-4	
	H14.2～	SG5	EJ20 (T/C,A/T)	1 B	BR-4	
プレオプラス	H29.5～	LA350/360F	KF	2 A	BR-1	
		※スマートアシストⅢ装着車は3DA-C,3DR-Lが取付可能				
	H24.5～	LA300/310F	KF	2 A	BR-1	
※スマートアシスト装着車は3DA-C,3DR-Lが取付可能						
ルクラ	H23.7～	L455/465F	KF-VE2	2 A	BR-2	
レガシィ	H21.5～	BRF	EZ36	2 A	BR-4	
		H22.4	BM/BR9	EJ25	2 A	BR-4
	H20.5～	BPH	EJ25	2 A	BR-4	
	H19.11～	BL9	EJ25	2 A	BR-4	
	H19.5～	BL/BP5(E型～)	EJ20 (T/C)	2 A	BR-4	
			EJ20 (SOHC,NA)	2 A	BR-4	
			EJ20 (DOHC,NA)	1 B	BR-4	
	H18.5～	BL/BPE(D型～)	EZ30	2 A	BR-4	
			BP9(D型～)	EJ25	2 A	BR-4
			BL/BP5(D型～)	EJ20 (T/C)	2 A	BR-4
H15.10～	BP9(A～C型)	EJ25	1 B	BR-4		
H15.9～	BL/BPE(A～C型)	EZ30	1 B	BR-4		
H15.4～	BL/BP5(A～C型)	EJ20 (T/C)	1 B	BR-4		
		BL/BP5(A～D型)	EJ20 (NA)	1 B	BR-4	
BRZ	H24.3～	ZC6	FA20	2 A	BR-7	
R1	H17.1～	RJ1/2	EN07 (DOHC,NA)	1 A	BR-4	
R2	H15.12～	RC1/2	EN07 (DOHC,NA)	1 A	BR-4	

表示項目の説明

空欄：未確認 T/C：ターボ車 NA：自然吸気車 ☆=改正時追加/修正

ブレーキハーネス品番が2種類以上(BR-1/2など)ある場合は、実車のコネクタ形状を2ページの図でご確認ください。

SUZUKI スズキ					
車名	年式	車種型式	エンジン型式	ハーネス No	ブレーキハーネス品番
アルト	H26.12～ H30.11	HA36S/V	R06A(NA)	2 C	BR-1/2 ※レーダーブレーキサポート装着車は3DA-C,3DR-Lが取付可能
	H16.9～	HA24S	K6A	1 C	BR-6
アルトエコ	H23.12～	HA35S	R06A	1 C	BR-1/2
アルトラパン	H25.6～	HE22S	K6A (NA,CVT)	1 C	BR-1/2/6
			K6A (T/C)	1 C	BR-1/2/6
	H20.11～	HE22S	K6A (NA,CVT)	1 C	BR-2/6
K6A (T/C)			1 C	BR-2/6	
エブリイ	H27.2～	DA17V	R06A	2 C	BR-1/2/6 ※レーダーブレーキサポート装着車は3DA-C,3DR-Lが取付可能
キャリイ	H25.9～ H30.4	DA16T	R06A	2 C	BR-2/6
ジムニー	H30.7～	JB64W	R06A	2 C	BR-2 ※デュアルセンサーブレーキサポート装着車は3DA-C,3DR-Lが取付可能
スイフト	H29.7～	ZC43S	K12C	2 C	BR-9 デュアルセンサーブレーキサポート装着車は取付不可
		ZC/ZD53S	K12C	2 C	BR-9 デュアルセンサーブレーキサポート装着車は取付不可
		ZC13S	K10C	2 C	BR-9 デュアルセンサーブレーキサポート装着車は取付不可
	H22.9～	ZC/ZD72S	K12B	1 D	BR-2
	H19.5～	ZC71S	K12B	1 D	BR-6
	H17.9～	ZC31S	M16A	1 A	BR-6
スペースシア	H27.5～ H30.11	MK42S	R06A	2 C	BR-1 ※デュアルカメラブレーキサポート装着車は3DA-C,3DR-Lが取付可能
セルボ	H19.10～	HG21S	K6A (T/C,CVT)	1 C	BR-6

SUZUKI スズキ					
車名	年式	車種型式	エンジン型式	ハーネス No	ブレーキハーネス品番
ソリオ	H27.8～	MA36S	K12C	2 C	BR-1 デュアルカメラブレーキサポート装着車は取付不可
		MA26S	K12C	2 C	BR-1
	H26.2～	MA15S	K12B	1 D	BR-1/6 レーダーブレーキサポート装着車は取付不可
H23.1～	MA15S	K12B	1 D	BR-1/6	
ハスラー	H27.5～	MR41S	R06A	2 C	BR-1 ※デュアルカメラブレーキサポート装着車、レーダーブレーキサポート装着車は3DA-C,3DR-Lが取付可能
	H26.1～	MR31S	R06A	2 C	BR-1 ※レーダーブレーキサポート装着車は3DA-C,3DR-Lが取付可能
パレット	H21.9～	MK21S	K6A (NA,CVT)	1 C	BR-6
			K6A (T/C,CVT)	1 C	BR-6
ワゴン R	H29.2～	MH55S	R06A (NA)	2 C	BR-1 ※デュアルセンサーブレーキサポート装着車は3DA-C,3DR-Lが取付可能
		MH35S	R06A	2 C	BR-1 ※デュアルセンサーブレーキサポート装着車は3DA-C,3DR-Lが取付可能
	H26.8～	MH44S	R06A (NA)	2 C	BR-1 ※レーダーブレーキサポート装着車は3DA-C,3DR-Lが取付可能
	H25.7～ H26.8	MH34S	R06A (T/C)	2 C	BR-1 ※レーダーブレーキサポート装着車は3DA-C,3DR-Lが取付可能
H25.7～	MH34S	R06A (NA)	2 C	BR-1 ※レーダーブレーキサポート装着車は3DA-C,3DR-Lが取付可能	
H24.9～	MH34S	R06A	2 C	BR-1	
H20.9～	MH23S	K6A (NA,CVT)	1 C	BR-6	
		K6A (T/C)	1 C	BR-6	
H19.5～	MH22S	K6A (NA,CVT)	1 C		
H18.9～	MH21S	K6A (NA,CVT)	1 C		
MR ワゴン	H23.1～	MF33S	R06A	1 C	BR-1/6
SX4	H18.7～	YA/YB11S	M15A	1 D	BR-2

下記車両は車速パルスアダプターを必ずご使用ください。

エスクード	H17.5～	TD94W	H27A	1 D	
		TD54W	J20A	1 D	BR-2
SX4	H18.7～	YA/YB41S	J20A	1 D	BR-2

表示項目の説明

空欄：未確認 T/C：ターボ車 NA：自然吸気車 ☆=改正時追加/修正

ブレーキハーネス品番が2種類以上(BR-1/2など)ある場合は、実車のコネクタ形状を2ページの図でご確認ください。

HONDA ホンダ					
車名	年式	車種型式	エンジン型式	ハーネスNo	ブレーキハーネス品番
インサイト	H21.2～	ZE2	LDA	7A	BR-2
オデッセイ	H20.10～	RB3/4	K24A	4A	BR-2
グレイス	H27.6～ H29.6	GM6/9	L15B	7B	設定なし ※1
					※シティブレーキアクティブシステム装着車は 3DA-C,3DR-Lが取付可能
シビック	H17.9～	FD2	K20A	4A	BR-2
		FD1	R18A	4A	BR-2
シビック ハイブリッド	H17.11～	FD3	LDA	4A	BR-2
シャトル	H27.5～	GK8/9	L15B	7B	設定なし ※1
					※シティブレーキアクティブシステム装着車は 3DA-C,3DR-Lが取付可能
シャトル ハイブリッド	H27.5～	GP7/8	LEB	7B	設定なし ※1
					※シティブレーキアクティブシステム装着車は 3DA-C,3DR-Lが取付可能
ステップワゴン	H27.4～	RP1/2	L15B	7B	設定なし ※1
					衝突軽減ブレーキ (CMBS)装着車は取付不可
	H24.4～ H25.11	RK5/6	R20A	4A	設定なし ※1
					シティブレーキアクティブシステム装着車は取付不可
	H24.4～	RK1/2	R20A	4A	設定なし ※1
H21.10～	RK1/2/5/6	R20A	4A	BR-2	
H17.5～	RG3/4	K24A	4A	BR-2	
	RG1/2	K20A	4A	BR-2	
ストリーム	H18.7～	RN8/9	R20A	4A	BR-2
		RN6/7	R18A	4A	BR-2

HONDA ホンダ					
車名	年式	車種型式	エンジン型式	ハーネスNo	ブレーキハーネス品番
フィット	H25.9～ H29.6	GK5/6	L15B	7B	設定なし ※1
					※シティブレーキアクティブシステム装着車は 3DA-C,3DR-Lが取付可能
	H25.9～ H29.6	GK3/4	L13B	7B	設定なし ※1
フィット シャトル	H23.6～	GG7/8	L15A	7A	BR-2
					GE8/9
フィット ハイブリッド	H25.9～ H29.6	GP5/6	LEB	7B	設定なし ※1
					※シティブレーキアクティブシステム装着車は 3DA-C,3DR-Lが取付可能
フリード	H28.9～	GB 5/6	L15B	7B	設定なし ※1
					衝突軽減ブレーキ (CMBS)装着車は取付不可
フリード ハイブリッド	H20.5～	GB3/4	L15A	7A	BR-2
					H23.10～
フリード スパイク	H22.7～	GB3/4	L15A	7A	BR-2
フリード スパイク ハイブリッド	H23.10～	GP3	LEA	7A	BR-2
CR-V	H18.10～	RE3/4	K24A	4A	BR-2
CR-Z	H22.2～	ZF1	LEA	7A	BR-2
N-BOX・N-BOX+・ N-BOX スラッシュ	H25.12～	JF1/2	S07A (NA)	7B	設定なし ※1
					※シティブレーキアクティブシステム装着車は 3DA-C,3DR-Lが取付可能
N-ONE	H23.12～	JF1/2	S07A (NA)	7B	設定なし ※1
					H24.11～
N-WGN	H24.11～	JG1/2	S07A	7B	設定なし ※1
					※シティブレーキアクティブシステム装着車は 3DA-C,3DR-Lが取付可能
N-WGN	H25.11～	JH1/2	S07A	7B	設定なし ※1
					※シティブレーキアクティブシステム装着車は 3DA-C,3DR-Lが取付可能

※1 ブレーキハーネスの設定がないため、直接配線となります。

対応車表

製品名 (品番)

3-drive・REMOTE (3DR)

3-drive・α (3DA)

3-drive・AC (THA)

本資料は改善のため一部が訂正される場合がありますので、お買い求めの際は必ず再確認してください。

本表はMT (マニュアル) 車専用 対応車表です。

AT (オートマチック)、CVT (無段変速機) 車用の対応車表は、1ページをご覧ください。

BMW・MINI用の対応車表は、15ページ「3-drive・AC BMW・MINI用対応車表」をご覧ください。

3-drive・REMOTE シリーズの主な相違点

	オートクルーズ設定速度	ECOモード (アクセル出力信号)	自動ブレーキ 連動解除機能	オートクルーズ 加速・減速	オートクルーズ スイッチ
3DR-L	40～140km/h	最大 100%	○	設定速度表示	レバースイッチ
3DR	30～140km/h	最大 80%	×	Hi / Lo 表示	リモートスイッチ

3-drive・α シリーズの主な相違点

	オートクルーズ設定速度	ECOモード (アクセル出力信号)	自動ブレーキ連動解除機能	トヨタ純正クルーズスイッチ対応
3DA-T	40～140km/h	最大 100%	○	○
3DA-C	40～140km/h	最大 100%	○	×
3DA-B	50～140km/h	最大 100%	×	×
3DA	30～140km/h	最大 80%	×	×



注意

- 3-drive用の各ハーネスは品質保証上、他社品とは併用しないでください。
 - ブレーキランプをLEDに交換した場合にオートクルーズが動作しないときは、電球に戻してご使用ください。
 - 新しい車輛へ装着する時は必ず初期設定を行ってください。
 - アクセルコネクターの取り外しは「エンジン停止15分以上経過後」に行ってください。
 - 下記のクルマには取り付けできません。
- ① 純正オートクルーズ装着車 ② ワイヤー式スロットル車

衝突軽減システム車への対応

衝突軽減システム車には、3DR-L、3DA-B、3DA-C、3DA-Tが対応可能で、他の製品は対応不可となります。

※1 実車確認が完了しない車種は対応不可となります。

※2 衝突軽減システム車へ対応不可品を装着した場合のトラブルには、弊社は一切責任を負いません。

本表には取り付けに必要な「車種別専用ハーネス」「クラッチアダプター」「ブレーキハーネス」の各品番が記載されています。

製品	+	車種別専用ハーネス 必ずご使用ください。 ※国産車用の車種別専用ハーネスは、すべての3-driveシリーズにご使用いただけます。	+	クラッチアダプター クラッチ操作時にオートクルーズを解除することでエンジン回転の上昇を防止します。必要に応じてご購入ください。	+	ブレーキハーネス ※ブレーキハーネスを使用するとカプラーオンで簡単に接続できます。直接配線する場合は不要ですので、必要に応じてご購入ください。	+	クラッチハーネス ※クラッチハーネスを使用するとカプラーオンで簡単に接続できます。直接配線する場合は不要ですので、必要に応じてご購入ください。
-----------	---	--	---	---	---	---	---	---

各品番と価格

【車種別専用ハーネス】

ハーネスNo.	品番	価格	ハーネスNo.	品番	価格
1 A	TH-1A	¥4,743 (税別)	4 A	TH-4A	¥4,743 (税別)
1 B	TH-1B		5 A	TH-5A	
1 C	TH-1C		5 B	TH-5B	¥8,477 (税別)
1 D	TH-1D		6 A	TH-6A	
2 A	TH-2A	¥4,743 (税別)	7 A	TH-7A	¥4,743 (税別)
2 B	TH-2B		7 B	TH-7B	
2 C	TH-2C		11 A	TH-11A	
3 A	TH-3A				

【クラッチアダプター】

品番	価格
THA-MA1	¥3,715 (税別)
THA-MA2	

【クラッチハーネス】

品番	価格
MTC-1	¥2,667 (税別)
MTC-7	
MTC-8	
MTC-9	

【ブレーキハーネス】

品番	価格
BR-1	¥2,667 (税別)
BR-2	
BR-3	
BR-4	
BR-5	
BR-6	
BR-7	
BR-8	
BR-9	
BR-10	

ブレーキハーネスの品番が2種類以上 (BR-1/2 など) ある場合

下図と取り付けるクルマのブレーキスイッチのコネクターを照らし合わせ、同じ形状のブレーキハーネスをご使用ください

BR-1 	BR-2 	BR-3
BR-4 	BR-5 	BR-6
BR-7 	BR-8 	BR-9
BR-10 		

■MT 車対応車表

表示項目の説明

空欄：未確認 T/C：ターボ車 NA：自然吸気車 ☆=改正時追加/修正

ブレーキハーネス品番が2種類以上(BR-1/2など)ある場合は、実車のコネクター形状を2ページの図でご確認ください。

メーカー	車名	年式	車種型式	エンジン型式	ハーネスNo	ブレーキハーネス品番	クラッチアダプター品番	クラッチハーネス品番
TOYOTA	ヴィッツ	H22.12~H27.6	NCP131	1NZ-FE	11A	BR-1	THA-MA1	MTC-7
		H17.2~	NCP91	1NZ-FE	2A	BR-1/2	THA-MA1	MTC-7
	オーリス	H24.8~	ZRE186H	2ZR-FAE	11A	BR-2	THA-MA1	MTC-7
		H21.10~	ZRE152H	2ZR-FAE	2A	BR-1/2	THA-MA1	MTC-7
	カローラ フィールダー	H18.10~	NZE141G	1NZ-FE	2A	BR-1/2	THA-MA1	MTC-7
	ハイエース	H19.8~	KDH201/206V	1KD-FTV	1A	BR-2	THA-MA1	MTC-7
			TRH200V/K	1TR-FE	1A	BR-2	THA-MA1	MTC-7
		KDH200/205V	2KD-FTV	1A	BR-2	THA-MA1	MTC-7	
	ピクシストラック	H26.9~H30.4	S500/510U	KF	2A	BR-2	THA-MA1	MTC-7
ランドクルーザー 70	H26.8~	GRJ76/79K	1GR-FE	2A	BR-2	THA-MA1	MTC-7	
86	H24.4~	ZN6	FA20	2A	BR-7	THA-MA2	MTC-1	
NISSAN	エクストレイル	H20.9~H22.6	T31	M9R	5A	BR-3/4	THA-MA1	設定なし ※1
		H19.8~	T31	MR20DE	5A	BR-3/4	THA-MA1	設定なし ※1
	スカイラインクーペ	H19.10~	V36	VQ37VHR	5B	BR-3	THA-MA2	MTC-1
	ノート	H26.10~	E12	HR16DE	5A	BR-3/4	THA-MA1	※2
	フェアレディ Z	H14.7~	Z33	VQ35DE	3A	BR-4	THA-MA1	MTC-1 ※3
	マーチ	H25.12~	K13	HR15DE	5A	BR-3/4	THA-MA2	設定なし ※1
		H14.11~	K12	CR12DE	5A	BR-3/4	THA-MA1	設定なし ※1
HONDA	シビック	H21.11~	FN2	K20A	4A	BR-2	THA-MA1	設定なし ※1
		H19.3~	FD2(タイプ R)	K20A	4A	BR-2	THA-MA1	設定なし ※1
	フィット	H19.10~	GE8	L15A	7A	BR-2	THA-MA1	設定なし ※1
			GE6	L13A	7A	BR-2	THA-MA1	設定なし ※1
	CR-Z	H22.2~	ZF1	LEA	7A	BR-2	THA-MA1	設定なし ※1
DAIHATSU	コペン	H26.6~	LA400K	KF	2A	BR-1	THA-MA1	MTC-7
	ハイゼットトラック	H26.9~H30.4	S500/510P	KF	2A	BR-2	THA-MA1	MTC-7

※1 クラッチハーネスの設定がないため、直接配線となります。

※2 ブレーキハーネス BR-3 が使用できます。

※3 クラッチスイッチコネクターの取り外しには、マットの切り取りが必要です。

■MT 車対応車表

表示項目の説明

空欄：未確認 T/C：ターボ車 NA：自然吸気車 ☆＝改正時追加／修正

ブレーキハーネス品番が2種類以上(BR-1/2など)ある場合は、実車のコネクタ形状を2ページの図でご確認ください。

メーカー	車名	年式	車種型式	エンジン型式	ハーネスNo	ブレーキハーネス品番	クラッチアダプター品番	クラッチハーネス品番	
SUBARU	インプレッサ	H23.12～	GJ3	FB16	2A	BR-3	THA-MA2	MTC-1	
		H22.7～	GVB	EJ20	2A	BR-3	THA-MA2	MTC-1	
		H19.10～	GRB	EJ20	2A	BR-7	THA-MA2	MTC-1	
		H19.6～	GH2/3	EL15	2A	BR-7	THA-MA2	MTC-1	
	サンバートラック	H26.9～H30.4	S500/510J	KF	2A	BR-2	THA-MA1	MTC-7	
	ステラ	H18.6～	RN1/2	EN07(NA)	1A	BR-4	THA-MA1	MTC-8	
	レガシィ	H21.5～H22.4	BM/BR9	EJ25	2A	BR-4	THA-MA2	MTC-1	
		H19.5～	BL/BP5(E型～)	EJ20(T/C)	2A	BR-4	THA-MA2	MTC-1	
				EJ20(SOHC,NA)	2A	BR-4	THA-MA2	MTC-1	
				EJ20(DOHC,NA)	1B	BR-4	THA-MA2	MTC-1	
		H18.5～	BL/BPE(D型～)	EZ30	2A	BR-4	THA-MA2	MTC-1	
			BL/BP5(D型～)	EJ20(T/C)	2A	BR-4	THA-MA2	MTC-1	
		H16.10～	BL/BPE(B・C型)	EZ30	1B	BR-4	THA-MA2	MTC-1	
		H15.4～	BL/BP5(A～C型)	EJ20(T/C)	1B	BR-4	THA-MA2	MTC-1	
BL/BP5(A～D型)	EJ20(NA)		1B	BR-4	THA-MA2	MTC-1			
BRZ	H24.3～	ZC6	FA20	2A	BR-7	THA-MA2	MTC-1		
WRX STI	H26.8～	VAB	EJ20	2A	BR-7	THA-MA2	MTC-1		
MAZDA	デミオ	H19.7～	DE5FS	ZY	2A	設定なし ※4	THA-MA1	設定なし ※1	
			DE3FS	ZJ	2A	設定なし ※4	THA-MA1	設定なし ※1	
	フレア クロスオーバー	H26.1～	MS31S	R06A	2C	BR-1	THA-MA1	MTC-7	
	ロードスター	H28.12～ H30.6	NDERC	PE ※6	2B	設定なし ※4	THA-MA1	設定なし ※1	
			H27.5～ H30.6	ND5RC	P5 ※6	2B	設定なし ※4	THA-MA1	設定なし ※1
		H17.8～	NCEC	LF	1A	BR-5	THA-MA1	設定なし ※1	
RX-8	H15.4～	SE3P	13B	1A	BR-5	THA-MA1	設定なし ※1		
SUZUKI	アルトワークス	H27.12～	HA36S	R06A	2C	BR-2	THA-MA1	MTC-7	
	エブリイ	H27.2～	DA17V	R06A	2C	BR-1/2/6	THA-MA1	※5	
	キャリイ	H25.9～H30.4	DA16T	R06A	2C	BR-2/6	THA-MA1	※5	
	ジムニー	H30.7～	JB64W	R06A	2C	BR-2	THA-MA1	MTC-7	
	≫デュアルセンサーブレーキサポート装着車は3DA-C,3DR-Lが取付可能								
	スイフト	H22.9～	ZC72S	K12B	1D	BR-2	THA-MA1	MTC-7	
			H17.9～	ZC31S	M16A	1A	BR-6	THA-MA1	※5
	ハスラー	H26.1～	MR31S	R06A	2C	BR-1	THA-MA1	MTC-7	
ワゴンR	H24.9～	MH34S	R06A	2C	BR-1	THA-MA1	MTC-7		
MITSUBISHI	コルト	H18.5～	Z27AG	4G15(T/C)	1C	設定なし ※4	THA-MA1	MTC-7	

※1 クラッチハーネスの設定がないため、直接配線となります。

※4 ブレーキハーネスの設定がないため、直接配線となります。

※5 ブレーキハーネス BR-2 が使用できます。

※6 Bose サウンドシステム装着車は取付不可。

対応車表

製品名 (品番)

3-drive・AC (THA-BM)

本資料は改善のため一部が訂正される場合がありますので、お買い求めの際は必ず再確認してください。

本表は 3-drive・AC BMW・MINI AT(オートマチック) 車用 対応車表です。

国産AT (オートマチック)、CVT (無段変速機) 車用の対応車表は、1ページをご覧ください。

国産MT (マニュアル) 車用の対応車表は、11ページ「MT車用対応車表」をご覧ください。



- 3-drive用の各ハーネスは品質保証上、他社品とは併用しないでください。
 - ブレーキランプをLEDに交換した場合にオートクルーズが動作しないときは、電球に戻してご使用ください。
 - 新しい車輛へ装着する時は必ず初期設定を行ってください。
 - アクセルコネクターの取り外しは「エンジン停止15分以上経過後」に行ってください。
 - 下記のクルマには取り付けできません。
- ① 純正オートクルーズ装着車 ② ワイヤー式スロットル車

セット品

製品

+

車種別専用ハーネス (付属)

必ずご使用ください。

製品装着には必ず付属の 車種別専用ハーネス をご使用ください。

本製品にはブレーキハーネスの設定はありませんので、説明書の指定場所へ配線してください。

表示項目の説明

T/C：ターボ車 NA：自然吸気車 ☆＝改正時追加／修正

BMW				
車名	タイプ	年式	車種型式	エンジン型式
135 i	E82 クーペ	H20.2～	UC35	N54B30A (T/C)
130 i	E87	H19.5～	UD30	N52B30A
		H17.10～	UF30	N52B30A
120 i	E87	H19.5～	UD20	N46B20B
		H16.9～	UF20	N46B20B
	E88 カブリオレ	H20.3～	UL20	N46B20B
118 i	E87	H16.9～	UF18	N46B20B
116 i	E87	H19.5～	UE16	N45B16A
		H16.9～	UF16	N45B16A
325 xi	E90	H19.11～	VF25	N52B25A
325 i	E90	H17.4～	VB25	N52B25A
	E91 ツーリング	H17.10～	VS25	N52B25A
323 i	E90	H17.10～	VB23	N52B25A
320 i	E90	H17.4～	VA20	N46B20B
	E91 ツーリング	H18.5～	VR20	N46B20B
	E92 クーペ	H19.5～	WA20	N46B20B
X1 25 i	E84	H22.4～	VL25	N52B30A
X1 18 i	E84	H22.4～	VL18	N46B20B

BMW MINI				
車名	タイプ	年式	車種型式	エンジン型式
MINI ONE	R56	H22.3～	SR16	N16B16A
		H19.5～	ME14	N12B14A
MINI COOPER	R56	H13.10～	RA16	W10B16A
		H22.3～	SU16	N16B16A
MINI COOPER S	R56	H19.2～	MF16	N12B16A
		H13.10～	RA16	W10B16A
MINI COOPER S	R56	H22.3～	SV16	N18B16A
		H19.2～	MF16S	N14B16A
	R53	H14.3～	RE16	W11B16A
MINI COOPER CONVERTIBLE	R57	H22.3～	ZN16	N16B16A
		H21.4～	MR16	N12B16A
MINI COOPER S CONVERTIBLE	R52	H16.9～	RF16	W10B16A
		H22.3～	ZP16	N18B16A
MINI COOPER S CONVERTIBLE	R57	H21.4～	MS16	N14B16A
		H16.9～	RH16	W11B16A
MINI COOPER CLUBMAN	R55	H22.3～	ZF16	N16B16A
		H19.10～	ML16	N12B16A
MINI COOPER S CLUBMAN	R55	H22.3～	ZG16	N18B16A
		H19.10～	MM16	N14B16A