

対応車表

製品名 (品番)

3-drive ・ α (3DA)

3-drive ・ REMOTE (3DR)

3-drive ・ AC (THA)

本資料は改善のため一部が訂正される場合がありますので、お買い求めの際は必ず再確認してください。

本表は **AT (オートマチック)、CVT (無段変速機) 車専用 対応車表**です。

MT (マニュアル) 車用の対応車表は、13ページ「MT 車用対応車表」をご覧ください。

衝突軽減システム車への対応

衝突軽減システム車には、AC2, 3DA-T, 3DA-C, 3DA-B, 3DR-Lが対応可能で、他の製品は対応不可となります。

※1 実車確認が完了しない車種は対応不可となります。

※2 衝突軽減システム車へ対応不可品を装着した場合のトラブルには、弊社は一切責任を負いません。



注意

- **3-drive用の各ハーネスは品質保証上、他社品とは併用しないでください。**
- ブレーキランプをLEDに交換した場合にオートクルーズが動作しないときは、電球に戻してご使用ください。
- 新しい車輻へ装着する時は必ず初期設定を行ってください。
- アクセルコネクターの取り外しは「エンジン停止15分以上経過後」に行ってください。
- 下記のクルマには取り付けできません。

① 純正オートクルーズ装着車 ② ワイヤ式スロットル車

3-drive ・ α シリーズの主な相違点

	オートクルーズ設定速度	ECO モード (アクセル出力信号)	自動ブレーキ連動解除機能	トヨタ純正クルーズスイッチ対応
3DA-T	40 ~ 140km/h	最大 100%	○	○
3DA-C	40 ~ 140km/h	最大 100%	○	×
3DA-B	50 ~ 140km/h	最大 100%	×	×
3DA	30 ~ 140km/h	最大 80%	×	×

3-drive ・ REMOTE シリーズの主な相違点

	オートクルーズ設定速度	ECO モード (アクセル出力信号)	自動ブレーキ連動解除機能	オートクルーズ加速・減速	オートクルーズスイッチ
3DR-L	40 ~ 140km/h	最大 100%	○	設定速度表示	レバースイッチ
3DR	30 ~ 140km/h	最大 80%	×	Hi / Lo 表示	リモートスイッチ

本表には取り付けに必要な「車種別専用ハーネス」「ブレーキハーネス」「車速パルスアダプター」の各品番が記載されています。

製品	+	車種別専用ハーネス 必ずご使用ください。 <small>※ 国産車用の車種別専用ハーネスは、すべての3-driveシリーズにご使用いただけます。</small>	+	ブレーキハーネス <small>※ ブレーキハーネスを使用するとカプラーオンで簡単に接続できます。直接配線する場合は不要ですので、必要に応じてご購入ください。</small>	+	車速パルスアダプター <small>※ 三菱・スズキ・日産車のうち、本表内に注記のある車種に必要です。</small>
-----------	---	--	---	---	---	---

【車種別専用ハーネス品番】

ハーネスNo.	品番	ハーネスNo.	品番
1 A	TH-1A	4 A	TH-4A
1 B	TH-1B	5 A	TH-5A
1 C	TH-1C	5 B	TH-5B
1 D	TH-1D	6 A	TH-6A
2 A	TH-2A	7 A	TH-7A
2 B	TH-2B	7 B	TH-7B
2 C	TH-2C	11 A	TH-11A
3 A	TH-3A		

【ブレーキハーネス品番】

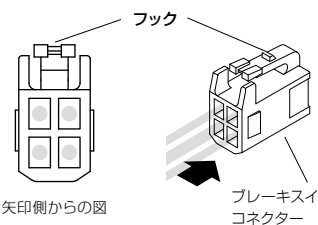
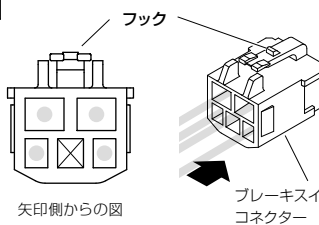
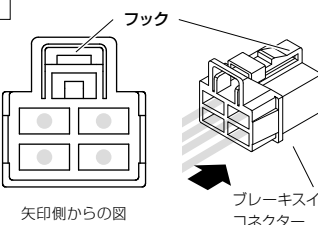
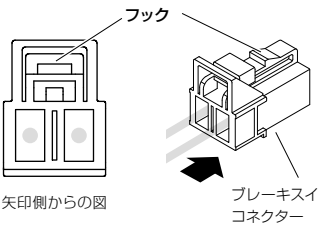
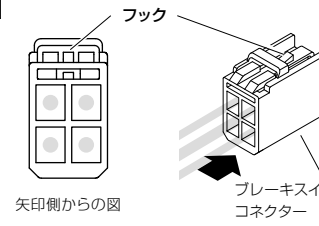
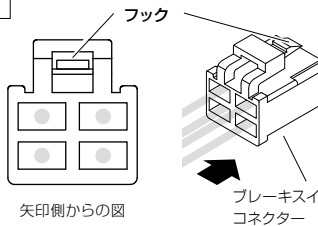
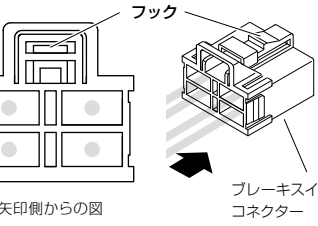
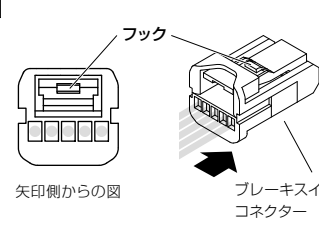
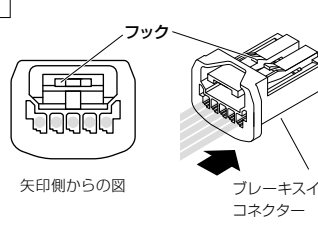
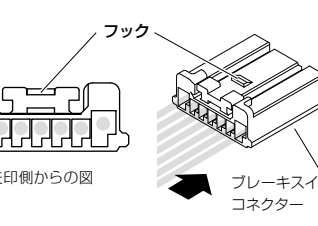
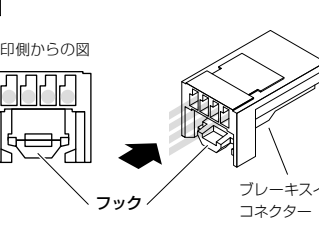
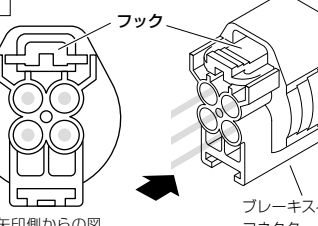
品番
BR-1
BR-2
BR-3
BR-4
BR-5
BR-6
BR-7
BR-8
BR-9
BR-10
BR-11
BR-12

【車速パルスアダプター品番】

品番
THA-SA

ブレーキハーネスの品番が2種類以上 (BR-1/2 など) ある場合

下図と取り付けるクルマのブレーキスイッチのコネクターを照らし合わせ、同じ形状のブレーキハーネスをご使用ください

BR-1  <small>矢印側からの図</small>	BR-2  <small>矢印側からの図</small>	BR-3  <small>矢印側からの図</small>
BR-4  <small>矢印側からの図</small>	BR-5  <small>矢印側からの図</small>	BR-6  <small>矢印側からの図</small>
BR-7  <small>矢印側からの図</small>	BR-8  <small>矢印側からの図</small>	BR-9  <small>矢印側からの図</small>
BR-10  <small>矢印側からの図</small>	BR-11  <small>矢印側からの図</small>	BR-12  <small>矢印側からの図</small>

表示項目の説明

空欄：未確認 T/C：ターボ車 NA：自然吸気車 ☆＝改訂時追加／修正

ブレーキハーネス品番が2種類以上(BR-1/2など)ある場合は、実車のコネクター形状を2ページの図でご確認ください。

TOYOTA トヨタ					
車名	年式	車種型式	エンジン 型式	ハーネス No	ブレーキ ハーネス品番
アイシス	H25.10～	ZGM11G/11W	3ZR-FAE	3 A	BR-1/9
		ZGM10/15G	2ZR-FAE	3 A	BR-1/9
		ZGM10/15W	2ZR-FAE	3 A	BR-1/9
	H21.9～	ZGM11G/11W	3ZR-FAE	3 A	BR-1
		ZGM10/15G	2ZR-FAE	3 A	BR-1
		ZGM10/15W	2ZR-FAE	3 A	BR-1
H16.9～	ANM10/15G	1AZ-FSE	3 A	BR-1/2	
	ANM10/15W	1AZ-FSE	3 A	BR-1/2	
アクア	R2.8～	NHP10	1NZ-FXE	11 A	BR-9/ 設定なし ※1
		≫ブリアクッシュセーフティシステム装着車は AC2,3DA-C,3DR-Lが取付可能			
	H27.11～ R2.7	NHP10	1NZ-FXE	11 A	BR-9/10
		≫ブリアクッシュセーフティシステム装着車は AC2,3DA-C,3DR-Lが取付可能			
	H25.12～ H27.10	NHP10	1NZ-FXE	11 A	BR-9
H23.12～	NHP10	1NZ-FXE	11 A	BR-10	
アベンスィワゴン	H24.4～ H27.9	ZRT272W	3ZR-FAE	2 A	BR-1
アリオン・プレミオ	H28.6～	ZRT260/265	2ZR-FAE	11 A	BR-9
		≫ブリアクッシュセーフティシステム装着車は AC2,3DA-C,3DR-Lが取付可能			
		NZT260	1NZ-FE	11 A	BR-9
	≫ブリアクッシュセーフティシステム装着車は AC2,3DA-C,3DR-Lが取付可能				
	H26.10～ H28.5	ZRT260/265 NZT260	2ZR-FAE 1NZ-FE	11 A	BR-1/2 BR-1/2
	H22.4～ H19.6～	ZRT260/265 NZT260	2ZR-FAE 1NZ-FE	2 A	BR-1/2 BR-1/2
アルファード・ ヴェルファイア	H27.1～ H29.12	AGH30/35W	2AR-FE	11 A	BR-10
	ブリアクッシュセーフティシステム装着車は取付不可				
	H20.5～ H17.4～	ANH20/25W MNH10/15W ANH10/15W	2AZ-FE 1MZ-FE 2AZ-FE	2 A 3 A 3 A	BR-1 BR-2 BR-2
イスト	H19.7～	ZSP110	2ZR-FE	2 A	BR-1/2
		NCP110/115	1NZ-FE	2 A	BR-1/2
イプサム	H15.10～	ACM21/26W	2AZ-FE	3 A	BR-2
ウィッシュ	H24.4～	ZGE20/25W,G	2ZR-FAE	2 A	BR-9
	H21.4～	ZGE20/25W,G	2ZR-FAE	2 A	BR-1/2
	H17.9～	ZNE10G	1ZZ-FE	3 A	BR-1/2
	H15.4～	ANE10G ANE11W	1AZ-FSE 1AZ-FSE	3 A 3 A	BR-1/2 BR-1/2
ヴァンガード		H20.8～	ACA38W	2AZ-FE	2 A
	H19.8～	ACA33W	2AZ-FE	2 A	BR-1/2

※1 ブレーキハーネスの設定がないため、直接配線となります。

TOYOTA トヨタ						
車名	年式	車種型式	エンジン 型式	ハーネス No	ブレーキ ハーネス品番	
ヴィッツ	H29.1～	NHP130	1NZ-FXE	11 A	BR-9	
		≫ブリアクッシュセーフティシステム装着車は AC2,3DA-C,3DR-Lが取付可能				
		NSP130	1NR-FKE	11 A	BR-9	
		≫ブリアクッシュセーフティシステム装着車は AC2,3DA-C,3DR-Lが取付可能				
	H26.4～ H28.12	NSP135	1NZ-FE	11 A	BR-9	
		≫ブリアクッシュセーフティシステム装着車は AC2,3DA-C,3DR-Lが取付可能				
	H22.12～ H28.12	KSP130	1KR-FE	11 A	BR-9	
		≫ブリアクッシュセーフティシステム装着車は AC2,3DA-C,3DR-Lが取付可能				
	H26.4～ H28.12	NSP130	1NR-FKE	11 A	BR-1	
		≫ブリアクッシュセーフティシステム装着車は AC2,3DA-C,3DR-Lが取付可能				
H22.12～ H28.12	NCP131	1NZ-FE	11 A	BR-1		
	≫ブリアクッシュセーフティシステム装着車は AC2,3DA-C,3DR-Lが取付可能					
H22.12～ H28.12	NSP130/135	1NR-FE	11 A	BR-1		
	≫ブリアクッシュセーフティシステム装着車は AC2,3DA-C,3DR-Lが取付可能					
	KSP130	1KR-FE	11 A	BR-1		
	≫ブリアクッシュセーフティシステム装着車は AC2,3DA-C,3DR-Lが取付可能					
H17.2～	NCP91	1NZ-FE	2 A	BR-1/2		
	NCP95	2NZ-FE	2 A	BR-1/2		
	SCP90	2SZ-FE	2 A	BR-1/2		
	KSP90	1KR-FE	2 A	BR-1/2		
エスティマ	H18.1～ H20.11	GSR50/55W ACR50/55W	2GR-FE 2AZ-FE	2 A	BR-1/2 BR-1/2	
	H15.5～	ACR30/40W	2AZ-FE	3 A	BR-1/2	
	H18.6～ H20.11	AHR20W	2AZ-FXE	2 A	BR-1/2	
オーリス	H28.4～	ZWE186H	2ZR-FXE	11 A	BR-2	
		≫ブリアクッシュセーフティシステム装着車は AC2,3DA-C,3DR-Lが取付可能				
	H24.8～	ZRE186H	2ZR-FAE	11 A	BR-2	
		≫ブリアクッシュセーフティシステム装着車は AC2,3DA-C,3DR-Lが取付可能				
		NZE181/184H	1NZ-FE	11 A	BR-2	
		≫ブリアクッシュセーフティシステム装着車は AC2,3DA-C,3DR-Lが取付可能				
	H21.10～	ZRE152/154H	2ZR-FAE	2 A	BR-1/2	
	H18.10～	ZRE152/154H	2ZR-FE	2 A	BR-1/2	
		NZE151/154H	1NZ-FE	2 A	BR-1/2	
	カムリ	H23.9～	AVV50	2AR-FXE	11 A	BR-1/2
ブリアクッシュセーフティシステム装着車は取付不可						
カルディナ	H18.1～	ACV40/45	2AZ-FE	2 A	BR-1/2	
	H14.9～	AZT241W	1AZ-FSE	3 A	BR-2	

表示項目の説明

空欄：未確認 T/C：ターボ車 NA：自然吸気車 ☆=改訂時追加/修正

ブレーキハーネス品番が2種類以上(BR-1/2など)ある場合は、実車のコネクタ形状を2ページの図でご確認ください。

TOYOTA トヨタ									
車名	年式	車種型式	エンジン 型式	ハーネス No	ブレーキ ハーネス品番				
カローラアクシオ	H27.4～ H29.9	NKE165	1NZ-FXE	11 A	BR-2/10 ※プリクラッシュセーフティシステム装着車は AC2,3DA-C,3DR-Lが取付可能				
						NRE161	2NR-FKE	11 A	BR-2/10 ※プリクラッシュセーフティシステム装着車は AC2,3DA-C,3DR-Lが取付可能
						NZE164	1NZ-FE	11 A	BR-2/10 ※プリクラッシュセーフティシステム装着車は AC2,3DA-C,3DR-Lが取付可能
						NRE160	1NR-FE	11 A	BR-2/10 ※プリクラッシュセーフティシステム装着車は AC2,3DA-C,3DR-Lが取付可能
						H25.8～ H27.3	NKE165	1NZ-FXE	11 A
	H24.5～ H27.3	NZE161/164	1NZ-FE	11 A	BR-9				
						NRE160	1NR-FE	11 A	BR-9
	H22.4～	ZRE142/144	2ZR-FAE	2 A	BR-1/2				
	H18.10～	ZRE142/144	2ZR-FE	2 A	BR-1/2				
		NZE141/144	1NZ-FE	2 A	BR-1/2				
カローラ フィールダー	H27.4～ H29.9	ZRE162G	2ZR-FAE	11 A	BR-2/10 ※プリクラッシュセーフティシステム装着車は AC2,3DA-C,3DR-Lが取付可能				
						NKE165G	1NZ-FXE	11 A	BR-2/10 ※プリクラッシュセーフティシステム装着車は AC2,3DA-C,3DR-Lが取付可能
						NRE161G	2NR-FKE	11 A	BR-2/10 ※プリクラッシュセーフティシステム装着車は AC2,3DA-C,3DR-Lが取付可能
						NZE164G	1NZ-FE	11 A	BR-2/10 ※プリクラッシュセーフティシステム装着車は AC2,3DA-C,3DR-Lが取付可能
						H25.8～ H27.3	NKE165G	1NZ-FXE	11 A
	H24.5～ H27.3	ZRE162G	2ZR-FAE	11 A	BR-9				
						NZE161/164G	1NZ-FE	11 A	BR-9
	H22.4～	ZRE142/144G	2ZR-FAE	2 A	BR-1/2				
	H18.10～	ZRE142/144G	2ZR-FE	2 A	BR-1/2				
		NZE141/144G	1NZ-FE	2 A	BR-1/2				
H16.4～	NZE121G	1NZ-FE	3 A	BR-2					
カローラランクス・アレックス	H16.4～	NZE121	1NZ-FE	3 A	BR-2				
カローラルミオン	H26.9～	ZRE152/154N	2ZR-FAE	11 A	BR-1/2				
		NZE151N	1NZ-FE	11 A	BR-1/2				
	H21.12～ H26.8	ZRE152/154N	2ZR-FAE	2 A	BR-1/2				
	H19.10～	ZRE152/154N	2ZR-FE	2 A	BR-1/2				
NZE151N		1NZ-FE	2 A	BR-1/2					
クルーガー	H15.8～	MCU20/25W	1MZ-FE	1 A	BR-2				
コペン GR SPORT	R1.10～	LA400A	KF	2 A	BR-1				

TOYOTA トヨタ										
車名	年式	車種型式	エンジン 型式	ハーネス No	ブレーキ ハーネス品番					
サクシード・ プロボックス	H28.9～ H30.10	NCP160/165V	1NZ-FE	11 A	BR-2 ※プリクラッシュセーフティシステム装着車は AC2,3DA-C,3DR-Lが取付可能					
						NSP160V	1NR-FE	11 A	BR-2 ※プリクラッシュセーフティシステム装着車は AC2,3DA-C,3DR-Lが取付可能	
	H26.8～ H28.8	NCP160/165V	1NZ-FE	11 A	BR-2					
						NSP160V	1NR-FE	11 A	BR-2	
シエンタ	H30.9～	NHP170G	1NZ-FXE	11 A	設定なし ※1 ※プリクラッシュセーフティシステム装着車は AC2,3DA-C,3DR-Lが取付可能					
						NSP170G	2NR-FKE	11 A	設定なし ※1 ※プリクラッシュセーフティシステム装着車は AC2,3DA-C,3DR-Lが取付可能	
						NCP175G	1NZ-FE	11 A	設定なし ※1 ※プリクラッシュセーフティシステム装着車は AC2,3DA-C,3DR-Lが取付可能	
						H27.7～ H30.8	NHP170G	1NZ-FXE	11 A	BR-9 ※プリクラッシュセーフティシステム装着車は AC2,3DA-C,3DR-Lが取付可能
	H27.7～ H30.8	NHP170G	2NR-FKE	11 A	BR-9					
						NSP170G	2NR-FKE	11 A	BR-9 ※プリクラッシュセーフティシステム装着車は AC2,3DA-C,3DR-Lが取付可能	
	H27.7～ H30.8	NHP170G	1NZ-FE	11 A	BR-9					
						NCP175G	1NZ-FE	11 A	BR-9 ※プリクラッシュセーフティシステム装着車は AC2,3DA-C,3DR-Lが取付可能	
	H26.11～	M900/910A	1KR-FE	2 A	BR-1					
						※スマートアシストⅡ,Ⅲ装着車はAC2,3DA-C,3DR-Lが取付可能				
ノア・ヴォクシー・ エスクァイア	H28.1～ H29.6	ZRR80/85G	3ZR-FAE	11 A	BR-10 ※プリクラッシュセーフティシステム装着車は AC2,3DA-C,3DR-Lが取付可能					
						ZRR80/85W	3ZR-FAE	11 A	BR-10 ※プリクラッシュセーフティシステム装着車は AC2,3DA-C,3DR-Lが取付可能	
						H26.1～ H27.12	ZRR80/85G	3ZR-FAE	11 A	BR-9
						ZRR80/85W	3ZR-FAE	11 A	BR-9	
	H22.4～	ZRR70/75G,W	3ZR-FAE	2 A	BR-1					
	H19.6～	ZRR70/75W	3ZR-FAE	2 A	BR-1					
						H22.3	ZRR70/75G,W	3ZR-FE	2 A	BR-1
	H13.11～	AZR60/65G	1AZ-FSE	3 A	BR-1/2					
	ノアハイブリッド・ ヴォクシー ハイブリッド・ エスクァイア ハイブリッド	H28.1～ H29.6	ZWR80G/W	2ZR-FXE	11 A	BR-10 ※プリクラッシュセーフティシステム装着車は AC2,3DA-C,3DR-Lが取付可能				
							H26.2～ H27.12	ZWR80G/W	2ZR-FXE	11 A

※1 ブレーキハーネスの設定がないため、直接配線となります。

表示項目の説明

空欄：未確認 T/C：ターボ車 NA：自然吸気車 ☆=改訂時追加/修正

ブレーキハーネス品番が2種類以上(BR-1/2など)ある場合は、実車のコネクタ形状を2ページの図でご確認ください。

TOYOTA トヨタ					
車名	年式	車種型式	エンジン型式	ハーネスNo	ブレーキハーネス品番
ハイエース・レジアスエース	H19.8～ H29.11	TRH211/216/ 221/226K	2TR-FE	1 A	BR-2
		KDH201/206/ 211/221K	1KD-FTV	1 A	BR-2
		KDH201/206V	1KD-FTV	1 A	BR-2
	H16.8～ H29.11	TRH214/219/ 224/229W	2TR-FE	1 A	BR-2
		TRH221/226K	2TR-FE	1 A	BR-2
		TRH200V/K	1TR-FE	1 A	BR-2
		KDH200/205V	2KD-FTV	1 A	BR-2
H16.8～ H29.11	KDH200/220/ 225K	2KD-FTV	1 A	BR-2	
ハイラックスサーフ	H17.8～	GRN215W	1GR-FE	1 A	BR-1/2
		TRN210/215W	2TR-FE	1 A	BR-1/2
ハリアー	H25.12～ H29.5	ZSU60/65W	3ZR-FAE	11 A	BR-9
	H18.1～	GSU35/36W	2GR-FE	1 A	BR-1/2
		GSU30/31W	2GR-FE	1 A	BR-1/2
	H15.2～	MCU35/36W	1MZ-FE	1 A	BR-2
MCU30/31W		1MZ-FE	1 A	BR-2	
ハリアー ハイブリッド	H26.1～ H29.5	AVU65W	2AR-FXE	11 A	BR-9
パッソ	H28.4～	M700/710A	1KR-FE	2 A	BR-1
	※スマートアシストⅡ,Ⅲ装着車はAC2,3DA-C,3DR-Lが取付可能				
	H22.2～	NGC30	1NR-FE	2 A	BR-1/2
KGC30/35		1KR-FE	2 A	BR-1/2	
ピクシスポック	H29.5～	LA350/360A	KF	2 A	BR-1
	※スマートアシストⅢ装着車はAC2,3DA-C,3DR-Lが取付可能				
	H24.5～	LA300/310A	KF	2 A	BR-1
※スマートアシスト装着車はAC2,3DA-C,3DR-Lが取付可能					
ピクシスジョイ	H28.8～	LA250/260A	KF	2 A	BR-1
※スマートアシストⅡ,Ⅲ装着車はAC2,3DA-C,3DR-Lが取付可能					
ピクシスペース	H24.6～	L575/585A	KF-DET3	2 A	BR-1
			KF-VE3	2 A	BR-1
	H23.9～	L575/585A	KF-VE2	2 A	BR-2
ピクストラック	R3.12～	S500/510U	KF	2 A	BR-12
			※スマートアシスト装着車はAC2,3DA-C,3DR-Lが取付可能		
	H30.5～	S500/510U	KF	2 A	BR-2
			※スマートアシストⅢ装着車はAC2,3DA-C,3DR-Lが取付可能		
H26.9～ H30.4	S500/510U	KF	2 A	BR-2	
ピクシスパン	H29.11～	S321/331M	KF	2 A	BR-1
	※スマートアシストⅢ装着車はAC2,3DA-C,3DR-Lが取付可能				
H27.4～ H29.10	S321/331M	KF	2 A	BR-2	
ピクシスメガ	H28.5～	LA700/710A	KF	2 A	BR-1
	H27.7～ H28.4	LA700/710A	KF	2 A	BR-1
※スマートアシストⅡ,Ⅲ装着車はAC2,3DA-C,3DR-Lが取付可能					
プリウス	H27.12～ H30.11	ZVW50/51/55	2ZR-FXE	11 A	BR-10
	プリクラッシュセーフティシステム装着車は取付不可				
	H26.5～	ZVW30	2ZR-FXE	11 A	BR-8
	H23.11～ H26.4	ZVW30	2ZR-FXE	2 A	BR-8
	H21.5～ H23.10	ZVW30	2ZR-FXE	2 A	BR-1
H15.9～	NHW20	1NZ-FXE	1 A	BR-1/2	

TOYOTA トヨタ					
車名	年式	車種型式	エンジン型式	ハーネスNo	ブレーキハーネス品番
プリウス α	H26.11～ H29.10	ZVW40/41W	2ZR-FXE	11 A	BR-9
		ZVW40/41W	2ZR-FXE	11 A	BR-1
	H24.10～ H26.4	ZVW40W	2ZR-FXE	2 A	BR-1
		ZVW41W	2ZR-FXE	2 A	BR-1
プリウス PHV	H26.5～	ZVW35	2ZR-FXE	11 A	BR-8
	H24.1～ H26.4	ZVW35	2ZR-FXE	2 A	BR-8
ブレイド	H19.8～	GRE156H	2GR-FE	2 A	BR-1/2
	H18.12～	AZE154/156H	2AZ-FE	2 A	BR-1/2
ベルタ	H17.11～	NCP96	2NZ-FE	2 A	BR-1/2
		SCP92	2SZ-FE	2 A	BR-1/2
		KSP92	1KR-FE	2 A	BR-1/2
ポルテ・スベイド	H27.7～ H28.6	NSP141	2NR-FKE	11 A	BR-9
		H24.8～ H28.6	NCP141/145	1NZ-FE	11 A
	NSP140		1NR-FE	11 A	BR-9
マーク X	H21.11～ H24.8	GRX133	2GR-FSE	2 A	BR-1
		H21.11～ H28.10	GRX130/135	4GR-FSE	2 A
	H16.11～	GRX121	3GR-FSE	1 A	BR-1/2
GRX120/125		4GR-FSE	1 A	BR-1/2	
マーク X ジオ	H19.9～	GGA10	2GR-FE	2 A	BR-1
		ANA10/15	2AZ-FE	2 A	BR-1
ヤリス	R2.2～	KSP210	1KR-FE	11 A	設定なし ※1
		※プリクラッシュセーフティシステム装着車はAC2,3DA-C,3DR-Lが取付可能			
ラクティス	H26.5～	NCP125	1NZ-FE	11 A	BR-8
		NSP120	1NR-FKE	11 A	BR-8
	H22.11～ H26.4	NCP125	1NZ-FE	11 A	BR-1/2
		NSP120	1NR-FE	11 A	BR-1/2
	H17.10～	NCP100/105	1NZ-FE	2 A	BR-1/2
SCP100		2SZ-FE	2 A	BR-1/2	
ランドクルーザー ブラド	H27.6～ H29.9	GDJ150W	1GD-FTV	2 A	BR-8
		H25.9～ H29.9	TRJ150W	2TR-FE	2 A
	H21.9～ H25.8		TRJ150W	2TR-FE	2 A
		H17.8～	GRJ120/121W	1GR-FE	1 A
	TRJ120/125W		2TR-FE	1 A	BR-1/2
KDJ120W	1KD-FTV	1 A	BR-1/2		
ランドクルーザー 70	H26.8～	GRJ76/79K	1GR-FE	2 A	BR-2
FJ クルーザー	H22.12～	GSJ15W	1GR-FE	1 A	BR-2
iQ	H21.8～	NGJ10	1NR-FE	2 A	BR-1/2
	H20.11～	KGJ10	1KR-FE	2 A	BR-1/2
RAV4	H26.5～	ACA31/36W	2AZ-FE	11 A	BR-1/2
		H17.11～ H26.4	ACA31/36W	2AZ-FE	2 A
86	H24.4～	ZN6	FA20	2 A	BR-7

※1 ブレーキハーネスの設定がないため、直接配線となります。

表示項目の説明

空欄：未確認 T/C：ターボ車 NA：自然吸気車 ☆=改訂時追加/修正

ブレーキハーネス品番が2種類以上(BR-1/2など)ある場合は、実車のコネクタ形状を2ページの図でご確認ください。

NISSAN ニッサン					
車名	年式	車種 型式	エンジン 型式	ハーネス No	ブレーキ ハーネス品番
ウイングロード	H17.11～	Y12	MR18DE	5 A	BR-3
			HR15DE	5 A	BR-3
エクストレイル	H25.12～ H29.6	T32	MR20DD	5 A	BR-3
	※エマージェンシーブレーキ装着車はAC2,3DA-C,3DR-Lが取付可能				
	H25.1～	T31	M9R	5 A	BR-3/4
	H19.8～	T31	QR25DE	5 A	BR-3
			MR20DE	5 A	BR-3/4
	H12.10～	T30	QR20DE	3 A	BR-4
			SR20VET	3 A	BR-4
エルブランド	H22.8～ H24.12	E52	VQ35DE	5 A	BR-3
	H22.8～ H30.11	E52	QR25DE	5 A	BR-3
	H16.12～	E51	VQ25DE	3 A	BR-3/4
	H14.5～	E51	VQ35DE	3 A	BR-3/4
キャラバン (NV350)	H24.6～	E26	QR20/25DE (5AT)	5 A	BR-3
	※エマージェンシーブレーキ装着車はAC2,3DA-C,3DR-Lが取付可能				
			YD25DDTi (5AT)	5 A	BR-3
	※エマージェンシーブレーキ装着車はAC2,3DA-C,3DR-Lが取付可能				
	H19.9～	E25	QR20/25DE	5 A	BR-4
			ZD30DDTi	5 A	BR-4
キューブ・ キューブ キュービック	H20.11～ H17.5～ H14.10～	Z12 Z11 Z11	HR15DE HR15DE CR14DE	5 A 5 A 5 A	BR-3 BR-3 BR-3
シルフィ	H24.12～	B17	MRA8DE	5 A	BR-3
ジューク	H22.6～ H27.10	F15	MR16DDT HR15DE	5 A 5 A	BR-3 BR-3
スカイライン	H20.12～ H18.11～ H14.2～ H13.6～	V36 V36 V35 V35	VQ37VHR VQ25/35HR VQ35DE VQ25/30DD	5 B 5 B 3 A 3 A	BR-3 BR-3 BR-3/4 BR-3/4
スカイライン クロスオーバー	H21.7～	J50	VQ37VHR	5 B	BR-3
スカイラインクーペ	H19.10～ H15.1～	V36 V35	VQ37VHR VQ35DE	5 B 3 A	BR-3 BR-3/4
ステージア	H16.8～ H13.10～	M35 M35	VQ35DE VQ25DD VQ25/30DD VQ25DET	3 A 3 A 3 A 3 A	BR-4 BR-4 BR-4 BR-4
セレナ	H17.5～	C25	MR20DE	5 A	BR-3
ティアナ	H20.6～ H15.2～	J32 J31	VQ35DE QR25DE VQ23/35DE QR25DE	5 A 5 A 5 A 5 A	BR-3/4 BR-3/4 BR-3/4 BR-3/4
ティーダ	H16.9～	C11	MR18DE HR15DE	5 A 5 A	BR-3 BR-3
デュアリス	H19.5～	J10	MR20DE	5 A	BR-3
ノート・ ノートニスモ	H26.10～ H28.11 H24.9～ H28.11	E12 E12	HR16DE HR12DE/DDR	5 A 5 A	BR-3/4 BR-3
	※エマージェンシーブレーキ装着車はAC2,3DA-C,3DR-Lが取付可能				
	H20.10～	E11	HR16DE	5 A	BR-3
	H17.1～	E11	HR15DE	5 A	BR-3

※2 インテリジェントペダル装着車は取付不可。

NISSAN ニッサン					
車名	年式	車種 型式	エンジン 型式	ハーネス No	ブレーキ ハーネス品番
フェアレディ Z	H20.12～ H19.1～ H14.7～	Z34 Z33 Z33	VQ37VHR VQ35HR VQ35DE	5 B 3 A 3 A	BR-3 BR-3/4 BR-3
フーガ ※2	H19.12～ H16.10～	Y50 Y50	VQ25HR VQ25/35DE	5 A 5 A	BR-3 BR-3/4
ブルーバード シルフィ	H17.12～	G11	MR20DE HR15DE	5 A 5 A	BR-3 BR-3
プレサージュ	H15.7～	U31	VQ35DE QR25DE	5 A 5 A	BR-3 BR-3
マーチ	H22.7～ R2.6 H17.8～ H14.11～	K13 K12 K12	HR12DE HR15DE CR12/14DE CR14DE CR12DE CR10DE	5 A 5 A 5 A 5 A 5 A 5 A	BR-3/4 BR-3 BR-3 BR-3 BR-3 BR-3
ムラーノ	H20.9～ H16.9～	Z51 Z50	VQ35DE QR25DE VQ35DE QR25DE	5 A 5 A 5 A 5 A	BR-3/4 BR-3/4 BR-4 BR-4
モコ	H23.2～	MG33S	R06A	1 C	BR-1/6
ラフェスタ	H16.12～	B30	MR20DE	5 A	BR-3
リーフ	H22.12～ H24.10	E0	モーター	5 A	BR-3
ルークス	H21.12～	ML21S	K6A	1 C	BR-6
NV100 クリッパー	R1.7～ H27.2～ R1.6	DR17V DR17V	R06A(4AT) R06A(5AGS) R06A(4AT) R06A(5AGS)	2 C 2 C 2 C 2 C	BR-6 BR-2 BR-6 BR-2
	※インテリジェントエマージェンシーブレーキ装着車はAC2,3DA-C,3DR-Lが取付可能				
	※エマージェンシーブレーキ装着車はAC2,3DA-C,3DR-Lが取付可能				
NV150 AD・ AD EXPERT	H29.1～	Y12	HR16DE HR15DE	5 A 5 A	BR-3 BR-3
	※エマージェンシーブレーキ装着車はAC2,3DA-C,3DR-Lが取付可能				
	※エマージェンシーブレーキ装着車はAC2,3DA-C,3DR-Lが取付可能				
	H20.12～ H28.12	Y12	HR16DE	5 A	BR-3
	H18.12～ H28.12	Y12	MR18DE HR15DE CR12DE	5 A 5 A 5 A	BR-3 BR-3 BR-3
NV200	H21.5～ R1.12	M20	HR16DE	5 A	BR-3
下記車両は車速パルスアダプターを必ずご使用ください。					
デイズ	H26.12～ H30.4	B21W	3B20	1 D	BR-1/2
	※エマージェンシーブレーキ装着車はAC2,3DA-C,3DR-Lが取付可能				
	H25.6～ H26.11	B21W	3B20	1 D	BR-1/2
デイズルークス	H26.12～ H30.4	B21A	3B20	1 D	BR-1/2
	※エマージェンシーブレーキ装着車はAC2,3DA-C,3DR-Lが取付可能				
	H26.2～ H26.11	B21A	3B20	1 D	BR-1/2

※1 ブレーキハーネスの設定がないため、直接配線となります。

※2 インテリジェントペダル装着車は取付不可。

表示項目の説明

空欄：未確認 T/C：ターボ車 NA：自然吸気車 ☆＝改訂時追加／修正

ブレーキハーネス品番が2種類以上(BR-1/2など)ある場合は、実車のコネクタ形状を2ページの図でご確認ください。

MAZDA マツダ						
車名	年式	車種型式	エンジン 型式	ハーネス No	ブレーキ ハーネス品番	
アクセラ ※3 アクセラスポーツ	H25.11～	BM5AP/FP	P5	2 B	設定なし ※1	
		※アドバンススマートシティブレーキサポート装着車、 スマートシティブレーキサポート装着車は AC2,3DA-C,3DR-L が取付可能				
		BM5AS/FS	P5	2 B	設定なし ※1	
		※アドバンススマートシティブレーキサポート装着車、 スマートシティブレーキサポート装着車は AC2,3DA-C,3DR-L が取付可能				
アテンザ	H17.6～	GG3S/P	L3	1 A	BR-5	
アテンザ スポーツワゴン	H17.6～	GY3W	L3	1 A	BR-5	
		GYEW	LF	1 A	BR-5	
デミオ	H26.10～ H29.10	DJ5AS/FS	S5	2 B	設定なし ※1	
		※スマートシティブレーキサポート装着車は AC2,3DA-C,3DR-L が取付可能				
	H26.9～ H29.10	DJ3AS/FS	P3	2 B	設定なし ※1	
		※スマートシティブレーキサポート装着車は AC2,3DA-C,3DR-L が取付可能				
H23.6～	DEJFS	P3	2 A	BR-5		
H19.7～	DE5FS	ZY(CVT)	2 A	BR-5		
	DE3AS/FS	ZJ(AT)	2 A	BR-5		
H17.4～	DY5W/5R	ZY	1 A	BR-5		
	DY3W/3R	ZJ	1 A	BR-5		
フレア	H29.2～	MJ55S	R06A	2 C	BR-1	
		※デュアルセンサーブレーキサポート装着車は AC2,3DA-C,3DR-L が取付可能				
	H26.9～	MJ44S	R06A(NA)	2 C	BR-1	
	※レーダーブレーキサポート装着車は AC2,3DA-C,3DR-L が取付可能					
	H25.7～ H26.8	MJ34S	R06A(T/C)	2 C	BR-1	
※レーダーブレーキサポート装着車は AC2,3DA-C,3DR-L が取付可能						
H25.7～	MJ34S	R06A(NA)	2 C	BR-1		
	※レーダーブレーキサポート装着車は AC2,3DA-C,3DR-L が取付可能					
H24.10～	MJ34S	R06A	2 C	BR-1		
フレア クロスオーバー	H27.12～	MS41S	R06A	2 C	BR-1	
		※レーダーブレーキサポート装着車、 デュアルカメラブレーキサポート装着車は AC2,3DA-C,3DR-L が取付可能				
フレアワゴン	H27.5～	MM42S	R06A(NA)	2 C	BR-1	
		※デュアルカメラブレーキサポート装着車は AC2,3DA-C,3DR-L が取付可能				
	H25.4～	MM32S	R06A	2 C	BR-1	
H24.6～	※レーダーブレーキサポート装着車は AC2,3DA-C,3DR-L が取付可能					
	MM21S	K6A	1 C	BR-6		

※1 ブレーキハーネスの設定がないため、直接配線となります。

※3 Bose サウンドシステム装着車は取付不可。

MAZDA マツダ					
車名	年式	車種型式	エンジン 型式	ハーネス No	ブレーキ ハーネス品番
ベリーサ	H17.6～	DC5W/5R	ZY	1 A	BR-5
ロードスター	H28.12～ H30.6	NDERC	PE ※3	2 B	設定なし ※1
		ND5RC	P5 ※3	2 B	設定なし ※1
	H17.9～	NCEC	LF	1 A	BR-5
AZ ワゴン	H20.9～	MJ23S	K6A (NA,CVT)	1 C	BR-6
			K6A(T/C)	1 C	BR-6
CX-3	H27.2～	DK5AW/FW	S5	2 B	設定なし ※1
			※アドバンススマートシティブレーキサポート装着車、 ※スマートシティブレーキサポート装着車は AC2,3DA-C,3DR-L が取付可能		
CX-5	H24.2～ H25.9	KE2AW/FW	SH	2 B	設定なし ※1
			※スマートシティブレーキサポート装着車は AC2,3DA-C,3DR-L が取付可能		
	H25.9	KEEAW/FW	PE	2 B	設定なし ※1
※スマートシティブレーキサポート装着車は AC2,3DA-C,3DR-L が取付可能					
MPV	H18.2～	LY3P	L3	2 A	BR-5
RX-8	H15.4～	SE3P	13B	1 A	BR-5

※1 ブレーキハーネスの設定がないため、直接配線となります。

※3 Bose サウンドシステム装着車は取付不可。

表示項目の説明

空欄：未確認 T/C：ターボ車 NA：自然吸気車 ☆=改訂時追加/修正

ブレーキハーネス品番が2種類以上(BR-1/2など)ある場合は、実車のコネクター形状を2ページの図でご確認ください。

DAIHATSU ダイハツ					
車名	年式	車種 型式	エンジン 型式	ハーネス No	ブレーキ ハーネス品番
アトレワゴン	H27.4~ H29.10	S321/331G	KF	2 A	BR-2
ウェイク	H28.5~	LA700/710S	KF	2 A	BR-1
	※スマートアシストⅡ,Ⅲ装着車はAC2,3DA-C,3DR-Lが取付可能				
H26.11~ H28.4	LA700/710S	KF	2 A	BR-1	
	※スマートアシスト装着車はAC2,3DA-C,3DR-Lが取付可能				
キャスト	H27.9~	LA250/260S	KF	2 A	BR-1
※スマートアシストⅡ,Ⅲ装着車はAC2,3DA-C,3DR-Lが取付可能					
コペン (GR SPORT含む)	H26.6~	LA400K	KF	2 A	BR-1
タント	H24.6~	L375/385S	KF-DET3	2 A	BR-1
	H23.12~	L375/385S	KF-VE3	2 A	BR-1
	H23.6~	L375/385S	KF-VE2	2 A	BR-2
タントエグゼ	H24.6~	L455/465S	KF-DET3	2 A	BR-1
	H23.7~	L455/465S	KF-VE2	2 A	BR-2
トール	H28.11~	M900/910S	1KR-FE	2 A	BR-1
	※スマートアシストⅡ,Ⅲ装着車はAC2,3DA-C,3DR-Lが取付可能				
ハイゼットカーゴ	H29.11~	S321/331V,W	KF	2 A	BR-1
	※スマートアシストⅢ装着車はAC2,3DA-C,3DR-Lが取付可能				
H27.4~ H29.10	S321/331V,W	KF	2 A	BR-2	
ハイゼット キャディー	H28.6~	LA700/710V	KF	2 A	BR-1
※スマートアシストⅡ,Ⅲ装着車はAC2,3DA-C,3DR-Lが取付可能					
ハイゼットトラック	R3.12~	S500/510P	KF	2 A	BR-12
	※スマートアシスト装着車はAC2,3DA-C,3DR-Lが取付可能				
	H30.5~	S500/510P	KF	2 A	BR-2
※スマートアシストⅢ,Ⅳ装着車はAC2,3DA-C,3DR-Lが取付可能					
H26.9~ H30.4	S500/510P	KF	2 A	BR-2	
ブーン	H28.4~	M700/710S	1KR-FE	2 A	BR-1
	※スマートアシストⅡ,Ⅲ装着車はAC2,3DA-C,3DR-Lが取付可能				
	H22.2~	M601S	1NR-FE	2 A	BR-1/2
M600/610S	1KR-FE	2 A	BR-1/2		
ミライース	H29.5~	LA350/360S	KF	2 A	BR-1
	※スマートアシストⅢ装着車はAC2,3DA-C,3DR-Lが取付可能				
	H25.8~	LA300/310S	KF	2 A	BR-1
※スマートアシスト装着車はAC2,3DA-C,3DR-Lが取付可能					
H23.9~	LA300/310S	KF	2 A	BR-1	
ミラトコット	H30.6~	LA550/560S	KF	2 A	BR-1
※スマートアシストⅢ装着車はAC2,3DA-C,3DR-Lが取付可能					
ムーヴ	H27.5~	LA150/160S	KF	2 A	BR-1
	※スマートアシストⅡ,Ⅲ装着車はAC2,3DA-C,3DR-Lが取付可能				
	H26.12~ H27.4	LA150/160S	KF	2 A	BR-1
	※スマートアシスト装着車はAC2,3DA-C,3DR-Lが取付可能				
	H24.12~	LA100/110S	KF	2 A	BR-1
※スマートアシスト装着車はAC2,3DA-C,3DR-Lが取付可能					
H22.12~	LA100/110S	KF	2 A	BR-1	
ムーヴキャンパス	H28.9~	LA800/810S	KF	2 A	BR-1
	※スマートアシストⅡ,Ⅲ装着車はAC2,3DA-C,3DR-Lが取付可能				
ムーヴコンテ	H24.4~	L575/585S	KF-DET3	2 A	BR-1
			KF-VE3	2 A	BR-1
	H23.6~	L575/585S	KF-VE2	2 A	BR-2

MITSUBISHI ミツビシ					
車名	年式	車種 型式	エンジン 型式	ハーネス No	ブレーキ ハーネス品番
アイ	H18.1~	HA1W	3B20	6 A	BR-2
アイミーブ	H22.4~	HA3W	モーター	6 A	BR-2
コルト	H18.5~	Z27AG	4G15 (T/C,CVT)	1 C	BR-2
	H16.10~	Z23/24A	4A91	1 C	BR-2
		Z21/22A	4A90	1 C	BR-2
		Z27A	4G15 (T/C)	1 C	BR-2
H14.11~	Z27/28A	4G15	1 C	BR-2	
	Z25/26A	4G19	1 C	BR-2	
デリカ D:2	H26.3~	MB15S	K12B	1 D	BR-1/6
	FCM-City装着車は取付不可				
H23.3~ H26.2	MB15S	K12B	1 D	BR-1/6	
下記車両は車速パルスアダプターを必ずご使用ください。					
アウトランダー	H22.1~	CW4W	4B11 (CVT)	6 A	BR-1
	H21.9~	CW5W	4B12 (CVT)	6 A	BR-1
	H17.10~ H21.8	CW5W	4B12 (CVT)	6 A	BR-2
ギャランフォルティス	H19.8~	CY4A	4B11 (CVT)	6 A	BR-2
ギャランフォルティス スポーツバック	H20.12~	CX4A	4B11 (CVT)	6 A	BR-2
デリカ D:5	H23.12~	CV2W	4J11 (CVT)	6 A	BR-2
	H22.1~	CV4W	4B11 (CVT)	6 A	BR-2
	H19.1~	CV5W	4B12 (CVT)	6 A	BR-2
eK カスタム・ eK ワゴン	H26.12~ H30.4	B11W	3B20	1 D	BR-1/2
		※e-Assist装着車はAC2,3DA-C,3DR-Lが取付可能			
	H25.6~ H26.11	B11W	3B20	1 D	BR-1/2
eK スペース・ eK スペースカスタム	H26.12~ H30.4	B11A	3B20	1 D	BR-1/2
		※e-Assist装着車はAC2,3DA-C,3DR-Lが取付可能			
H26.2~ H26.11	B11A	3B20	1 D	BR-1/2	
RVR	H22.2~	GA3W	4B10 (CVT)	6 A	BR-1

表示項目の説明

空欄：未確認 T/C：ターボ車 NA：自然吸気車 ☆=改訂時追加/修正

ブレーキハーネス品番が2種類以上(BR-1/2など)ある場合は、実車のコネクター形状を2ページの図でご確認ください。

SUBARU スバル					
車名	年式	車種型式	エンジン 型式	ハーネス No	ブレーキ ハーネス品番
インプレッサ	H23.12~	GJ2/3	FB16	2 A	BR-3
		GP2/3	FB16	2 A	BR-3
	H20.10~	GE6/7	EJ20	2 A	BR-3
		GH6	EJ20	2 A	BR-7
		GE2/3	EL15	2 A	BR-3
	H19.6~	GH7	EJ20	2 A	BR-7
		GH2/3	EL15	2 A	BR-7
	H18.6~	GDC/D	EL15	2 A	BR-4
GGC/D		EL15	2 A	BR-4	
エクシーガ	H21.12~	YA9	EJ25	2 A	BR-4
	H20.6~	YA4/5	EJ20	2 A	BR-4
サンバー トラック	R3.12~	S500/510J	KF	2 A	BR-12
		※スマートアシストⅢ装着車はAC2,3DA-C,3DR-Lが取付可能			
	H30.5~	S500/510J	KF	2 A	BR-2
	※スマートアシストⅢ装着車はAC2,3DA-C,3DR-Lが取付可能				
H26.9~ H30.4	S500/510J	KF	2 A	BR-2	
サンバーバン	H29.11~	S321/331B	KF	2 A	BR-1
		※スマートアシストⅢ装着車はAC2,3DA-C,3DR-Lが取付可能			
	H27.4~ H29.10	S321/331B	KF	2 A	BR-2
ジャスティ	H28.11~	M900/910F	1KR-FE	2 A	BR-1
※スマートアシストⅡ,Ⅲ装着車はAC2,3DA-C,3DR-Lが取付可能					
ステラ	H27.5~	LA150/160F	KF	2 A	BR-1
	※スマートアシストⅡ,Ⅲ装着車はAC2,3DA-C,3DR-Lが取付可能				
	H26.12~ H27.4	LA150/160F	KF	2 A	BR-1
		※スマートアシスト装着車はAC2,3DA-C,3DR-Lが取付可能			
	H24.12~	LA100/110F	KF	2 A	BR-1
	※スマートアシスト装着車はAC2,3DA-C,3DR-Lが取付可能				
H23.5~ H18.6~	LA100/110F RN1/2	KF EN07 (NA)	2 A 1 A	BR-1 BR-4	
ディアスワゴン	H27.4~ H29.10	S321/331N	KF	2 A	BR-2
トレジア	H26.5~	NCP120/125X	1NZ-FE	11 A	BR-8
		NSP120X	1NR-FKE	11 A	BR-8
	H22.11~ H26.4	NSP120/125X	1NZ-FE	11 A	BR-1/2
		NSP120X	1NR-FE	11 A	BR-1/2

SUBARU スバル						
車名	年式	車種型式	エンジン 型式	ハーネス No	ブレーキ ハーネス品番	
フォレスター	H22.10~	SHJ	FB20	2 A	BR-4	
	H19.12~	SH5	EJ20 (NA)	2 A	BR-4	
	H17.1~	SG5(D型~)	EJ20 (NA)	2 A	BR-4	
	H14.2~	SG5	EJ20 (T/C,A/T)	1 B	BR-4	
プレオプラス	H29.5~	LA350/360F	KF	2 A	BR-1	
		※スマートアシストⅢ装着車はAC2,3DA-C,3DR-Lが取付可能				
	H24.5~	LA300/310F	KF	2 A	BR-1	
※スマートアシスト装着車はAC2,3DA-C,3DR-Lが取付可能						
ルクラ	H23.7~	L455/465F	KF	2 A	BR-1/2	
レガシィ	H21.5~	BRF	EZ36	2 A	BR-4	
		H22.4	BM/BR9	EJ25	2 A	BR-4
	H20.5~	BPH	EJ25	2 A	BR-4	
	H19.11~	BL9	EJ25	2 A	BR-4	
		H19.5~	BL/BP5(E型~)	EJ20 (T/C)	2 A	BR-4
				EJ20 (SOHC,NA)	2 A	BR-4
	EJ20 (DOHC,NA)	1 B	BR-4			
	H18.5~	BL/BPE(D型~)	EZ30	2 A	BR-4	
		BP9(D型~)	EJ25	2 A	BR-4	
		BL/BP5(D型~)	EJ20 (T/C)	2 A	BR-4	
H15.10~	BP9(A~C型)	EJ25	1 B	BR-4		
H15.9~	BL/BPE(A~C型)	EZ30	1 B	BR-4		
H15.4~	BL/BP5(A~C型)	EJ20 (T/C)	1 B	BR-4		
	BL/BP5(A~D型)	EJ20 (NA)	1 B	BR-4		
BRZ	H24.3~	ZC6	FA20	2 A	BR-7	
R1	H17.1~	RJ1/2	EN07 (DOHC,NA)	1 A	BR-4	
R2	H15.12~	RC1/2	EN07 (DOHC,NA)	1 A	BR-4	

表示項目の説明

空欄：未確認 T/C：ターボ車 NA：自然吸気車 ☆=改訂時追加/修正

ブレーキハーネス品番が2種類以上(BR-1/2など)ある場合は、実車のコネクター形状を2ページの図でご確認ください。

SUZUKI スズキ										
車名	年式	車種型式	エンジン 型式	ハーネス No	ブレーキ ハーネス品番					
アルト	H26.12~ R2.9	HA36S/V	R06A(NA)	2 C	BR-2					
	» デュアルセンサーブレーキサポート装着車、 レーダーブレーキサポート装着車は AC2,3DA-C,3DR-L が取付可能									
	H21.12~	HA25S	K6A (CVT)	1 C	BR-6					
	H16.9~	HA24S	K6A	1 C	BR-6					
アルトエコ	H23.12~	HA35S	R06A	1 C	BR-1/2					
アルトラパン	H25.6~	HE22S	K6A (NA,CVT)	1 C	BR-1/2/6					
			K6A (T/C)	1 C	BR-1/2/6					
	H20.11~ H25.5	HE22S	K6A (NA,CVT)	1 C	BR-2/6					
			K6A (T/C)	1 C	BR-2/6					
エブリイ	R1.6~	DA17V	R06A(4AT)	2 C	BR-6					
			R06A(5AGS)	2 C	BR-2					
	» デュアルカメラブレーキサポート装着車は AC2,3DA-C,3DR-L が取付可能									
	H27.2~ R1.5	DA17V	R06A(4AT)	2 C	BR-6					
			R06A(5AGS)	2 C	BR-2					
» レーダーブレーキサポート装着車は AC2,3DA-C,3DR-L が取付可能										
キャリイ	H25.9~ H30.4	DA16T	R06A	2 C	BR-2/6					
ジムニー	H30.7~	JB64W	R06A	2 C	BR-2					
» デュアルセンサーブレーキサポート装着車は AC2,3DA-C,3DR-L が取付可能										
ジムニーシエラ	H30.7~	JB74W	K15B	2 C	BR-2					
» デュアルセンサーブレーキサポート装着車は AC2,3DA-C,3DR-L が取付可能										
スイフト	H29.7~	ZC43S	K12C	2 C	BR-9					
						デュアルセンサーブレーキサポート装着車は取付不可				
	H29.1~	ZC/ZD83S	K12C	2 C	BR-9					
						デュアルセンサーブレーキサポート装着車は取付不可				
						ZC/ZD53S	K12C	2 C	BR-9	
				ZC13S	K10C	2 C	BR-9			
	デュアルセンサーブレーキサポート装着車は取付不可									
	H22.9~	ZC/ZD72S	K12B	1 D	BR-2					
	H19.5~	ZC71S	K12B	1 D	BR-6					
	H17.9~	ZC31S	M16A	1 A	BR-6					
スペーシア	H27.5~ H30.11	MK42S	R06A	2 C	BR-1					
						» デュアルカメラブレーキサポート装着車は AC2,3DA-C,3DR-L が取付可能				
		H25.3~	MK32S	R06A	2 C	BR-1				
» レーダーブレーキサポート装着車は AC2,3DA-C,3DR-L が取付可能										
セルボ	H19.10~	HG21S	K6A (T/C,CVT)	1 C	BR-6					

※1 ブレーキハーネスの設定がないため、直接配線となります。

SUZUKI スズキ						
車名	年式	車種型式	エンジン 型式	ハーネス No	ブレーキ ハーネス品番	
ソリオ	H30.7~	MA36S	K12C	2 C	BR-9	
		デュアルカメラブレーキサポート装着車は取付不可				
		MA26S	K12C	2 C	BR-9	
	デュアルカメラブレーキサポート装着車は取付不可					
H27.8~ H30.6	MA36S	K12C	2 C	BR-1		
	デュアルカメラブレーキサポート装着車は取付不可					
	MA26S	K12C	2 C	BR-1		
» デュアルカメラブレーキサポート装着車は AC2,3DA-C,3DR-L が取付可能						
H26.2~	MA15S	K12B	1 D	BR-1/6		
レーダーブレーキサポート装着車は取付不可						
H23.1~ H26.1	MA15S	K12B	1 D	BR-1/6		
ハスラー	H27.5~	MR41S	R06A	2 C	BR-1	
						» デュアルカメラブレーキサポート装着車、 レーダーブレーキサポート装着車は AC2,3DA-C,3DR-L が取付可能
	H26.1~	MR31S	R06A	2 C	BR-1	
» レーダーブレーキサポート装着車は AC2,3DA-C,3DR-L が取付可能						
バレット	H21.9~	MK21S	K6A (NA,CVT)	1 C	BR-6	
			K6A (T/C,CVT)	1 C	BR-6	
ワゴン R	H29.2~	MH55S	R06A (NA)	2 C	BR-1	
						» デュアルセンサーブレーキサポート装着車は AC2,3DA-C,3DR-L が取付可能
		MH35S	R06A	2 C	BR-1	
	» デュアルセンサーブレーキサポート装着車は AC2,3DA-C,3DR-L が取付可能					
	H26.9~	MH44S	R06A (NA)	2 C	BR-1	
	» レーダーブレーキサポート装着車は AC2,3DA-C,3DR-L が取付可能					
H25.7~ H26.8	MH34S	R06A (T/C)	2 C	BR-1		
					» レーダーブレーキサポート装着車は AC2,3DA-C,3DR-L が取付可能	
H25.7~	MH34S	R06A (NA)	2 C	BR-1		
» レーダーブレーキサポート装着車は AC2,3DA-C,3DR-L が取付可能						
H24.9~	MH34S	R06A	2 C	BR-1		
H20.9~	MH23S	K6A (NA,CVT)	1 C	BR-6		
		K6A (T/C)	1 C	BR-6		
H19.5~	MH22S	K6A (NA,CVT)	1 C	BR-6		
H18.9~	MH21S	K6A (NA,CVT)	1 C	BR-6		
MR ワゴン	H23.1~	MF33S	R06A	1 C	BR-1/6	
SX4	H18.7~	YA/YB11S	M15A	1 D	BR-2	

下記車両は車速パルスアダプターを必ずご使用ください。

エスクード	H17.5~	TD94W	H27A	1 D	BR-2
		TD54W	J20A	1 D	BR-2
SX4	H18.7~	YA/YB41S	J20A	1 D	BR-2

表示項目の説明

空欄：未確認 T/C：ターボ車 NA：自然吸気車 ☆=改訂時追加/修正

ブレーキハーネス品番が2種類以上(BR-1/2など)ある場合は、実車のコネクタ形状を2ページの図でご確認ください。

HONDA ホンダ					
車名	年式	車種型式	エンジン 型式	ハーネス No	ブレーキ ハーネス品番
インサイト	H21.2～	ZE2	LDA	7 A	BR-2
オデッセイ	H20.10～	RB3/4	K24A	4 A	BR-2
グレイス	H27.6～ H29.6	GM6/9	L15B	7 B	設定なし ※1
					※シティブレーキアクティブシステム装着車は AC2,3DA-C,3DR-Lが取付可能
	H26.12～ H29.6	GM4/5	LEB	7 B	設定なし ※1
					※シティブレーキアクティブシステム装着車は AC2,3DA-C,3DR-Lが取付可能
シビック	H17.9～	FD2	K20A	4 A	BR-2
		FD1	R18A	4 A	BR-2
シビック ハイブリッド	H17.11～	FD3	LDA	4 A	BR-2
シャトル	H27.5～ H29.8	GK8/9	L15B	7 B	設定なし ※1
					※シティブレーキアクティブシステム装着車は AC2,3DA-C,3DR-Lが取付可能
シャトル ハイブリッド	H27.5～ H29.8	GP7/8	LEB	7 B	設定なし ※1
					※シティブレーキアクティブシステム装着車は AC2,3DA-C,3DR-Lが取付可能
ステップワゴン	H27.4～	RP1/2	L15B	7 B	設定なし ※1
					衝突軽減ブレーキ (CMBS)装着車は取付不可
	H24.4～ H25.11	RK5/6	R20A	4 A	設定なし ※1
					シティブレーキアクティブシステム装着車は取付不可
	H24.4～	RK1/2	R20A	4 A	設定なし ※1
	H21.10～ H24.3	RK1/2/5/6	R20A	4 A	BR-2
ストリーム	H18.7～	RG3/4	K24A	4 A	BR-2
		RG1/2	K20A	4 A	BR-2
		RN8/9	R20A	4 A	BR-2
		RN6/7	R18A	4 A	BR-2

HONDA ホンダ					
車名	年式	車種型式	エンジン 型式	ハーネス No	ブレーキ ハーネス品番
フィット	H25.9～ H29.6	GK5/6	L15B	7 B	設定なし ※1
					※シティブレーキアクティブシステム装着車は AC2,3DA-C,3DR-Lが取付可能
	H25.9～ H29.6	GK3/4	L13B	7 B	設定なし ※1
					※シティブレーキアクティブシステム装着車は AC2,3DA-C,3DR-Lが取付可能
フィットシャトル	H19.10～	GE8/9	L15A	7 A	BR-2
		GE6/7	L13A	7 A	BR-2
フィット ハイブリッド	H25.9～ H29.6	GP5/6	LEB	7 B	設定なし ※1
					※シティブレーキアクティブシステム装着車は AC2,3DA-C,3DR-Lが取付可能
フリード	H28.9～	GB5/6	L15B	7 B	設定なし ※1
	H20.5～	GB3/4	L15A	7 A	BR-2
フリード ハイブリッド	H23.10～	GP3	LEA	7 A	BR-2
フリードスパイク	H22.7～	GB3/4	L15A	7 A	BR-2
フリードスパイク ハイブリッド	H23.10～	GP3	LEA	7 A	BR-2
CR-V	H18.10～	RE3/4	K24A	4 A	BR-2
CR-Z	H22.2～	ZF1	LEA	7 A	BR-2
N-BOX・N-BOX+・ N-BOX スラッシュ	H25.12～	JF1/2	S07A (NA)	7 B	設定なし ※1
					※シティブレーキアクティブシステム装着車は AC2,3DA-C,3DR-Lが取付可能
	H23.12～	JF1/2	S07A (NA)	7 B	設定なし ※1
N-ONE	H24.11～	JG1/2	S07A (NA)	7 B	設定なし ※1
					※シティブレーキアクティブシステム装着車は AC2,3DA-C,3DR-Lが取付可能
	H24.11～ H26.4	JG1/2	S07A (T/C)	7 B	設定なし ※1
N-WGN	H25.11～	JH1/2	S07A	7 B	設定なし ※1
					※シティブレーキアクティブシステム装着車は AC2,3DA-C,3DR-Lが取付可能

※1 ブレーキハーネスの設定がないため、直接配線となります。

対応車表

製品名 (品番)

3-drive ・ α (3DA)

3-drive ・ REMOTE (3DR)

3-drive ・ AC (THA)

本資料は改善のため一部が訂正される場合がありますので、お買い求めの際は必ず再確認してください。

本表は **MT (マニュアル) 車専用 対応車表** です。

AT (オートマチック)、CVT (無段変速機) 車用の対応車表は、1ページをご覧ください。

衝突軽減システム車への対応

衝突軽減システム車には、AC2, 3DA-T, 3DA-C, 3DA-B, 3DR-Lが対応可能で、他の製品は対応不可となります。

※1 実車確認が完了しない車種は対応不可となります。

※2 衝突軽減システム車へ対応不可品を装着した場合のトラブルには、弊社は一切責任を負いません。



注意

● **3-drive用の各ハーネスは品質保証上、他社品とは併用しないでください。**

● ブレーキランプをLEDに交換した場合にオートクルーズが動作しないときは、電球に戻してご使用ください。

● 新しい車輛へ装着する時は必ず初期設定を行ってください。

● アクセルコネクターの取り外しは「エンジン停止15分以上経過後」に行ってください。

● 下記のクルマには取り付けできません。

① 純正オートクルーズ装着車 ② ワイヤ式スロットル車

3-drive ・ α シリーズの主な相違点

	オートクルーズ設定速度	ECO モード (アクセル出力信号)	自動ブレーキ連動解除機能	トヨタ純正クルーズスイッチ対応
3DA-T	40 ~ 140km/h	最大 100%	○	○
3DA-C	40 ~ 140km/h	最大 100%	○	×
3DA-B	50 ~ 140km/h	最大 100%	×	×
3DA	30 ~ 140km/h	最大 80%	×	×

3-drive ・ REMOTE シリーズの主な相違点

	オートクルーズ設定速度	ECO モード (アクセル出力信号)	自動ブレーキ連動解除機能	オートクルーズ加速・減速	オートクルーズスイッチ
3DR-L	40 ~ 140km/h	最大 100%	○	設定速度表示	レバースイッチ
3DR	30 ~ 140km/h	最大 80%	×	Hi / Lo 表示	リモートスイッチ

本表には取り付けに必要な「車種別専用ハーネス」「クラッチアダプター」「ブレーキハーネス」の各品番が記載されています。

製品 + **車種別専用ハーネス** + **クラッチアダプター** + **ブレーキハーネス** + **クラッチハーネス**

車種別専用ハーネス
必ずご使用ください。
※国産車用の車種別専用ハーネスは、すべての3-driveシリーズにご使用いただけます。

クラッチアダプター
クラッチ操作時にオートクルーズを解除することでエンジン回転の上昇を防止します。必要に応じてご購入ください。

ブレーキハーネス
※ブレーキハーネスを使用するとカプラーオンで簡単に接続できます。直接配線する場合は不要ですので、必要に応じてご購入ください。

クラッチハーネス
※クラッチハーネスを使用するとカプラーオンで簡単に接続できます。直接配線する場合は不要ですので、必要に応じてご購入ください。

【車種別専用ハーネス品番】

ハーネスNo.	品番	ハーネスNo.	品番
1 A	TH-1A	4 A	TH-4A
1 B	TH-1B	5 A	TH-5A
1 C	TH-1C	5 B	TH-5B
1 D	TH-1D	6 A	TH-6A
2 A	TH-2A	7 A	TH-7A
2 B	TH-2B	7 B	TH-7B
2 C	TH-2C	11 A	TH-11A
3 A	TH-3A		

【クラッチアダプター品番】

品番
THA-MA1
THA-MA2

【ブレーキハーネス品番】

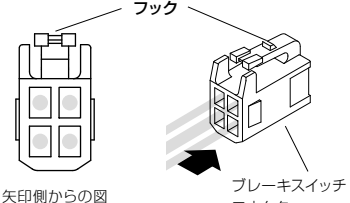
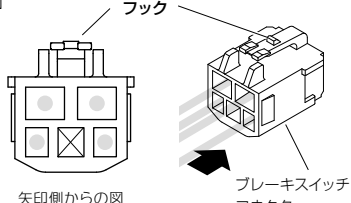
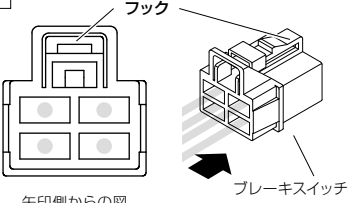
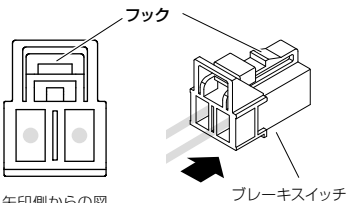
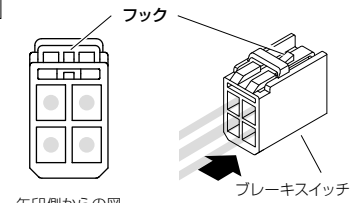
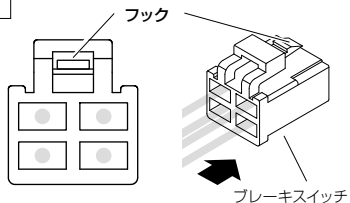
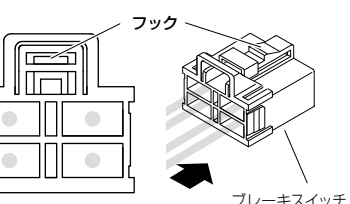
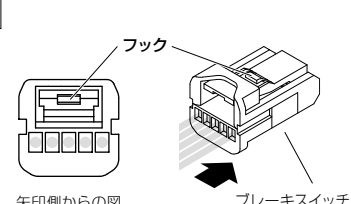
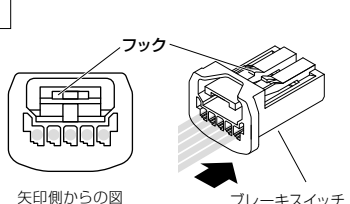
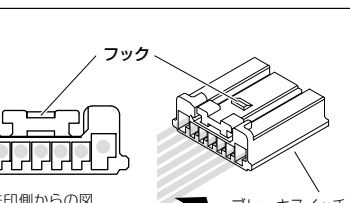
品番
BR-1
BR-2
BR-3
BR-4
BR-5
BR-6
BR-7
BR-8
BR-9
BR-10

【クラッチハーネス品番】

品番
MTC-1
MTC-7
MTC-8
MTC-9

ブレーキハーネスの品番が2種類以上 (BR-1/2 など) ある場合

下図と取り付けるクルマのブレーキスイッチのコネクターを照らし合わせ、同じ形状のブレーキハーネスをご使用ください

<p>BR-1</p> 	<p>BR-2</p> 	<p>BR-3</p> 
<p>BR-4</p> 	<p>BR-5</p> 	<p>BR-6</p> 
<p>BR-7</p> 	<p>BR-8</p> 	<p>BR-9</p> 
<p>BR-10</p> 		

■MT 車対応車表

表示項目の説明

空欄：未確認 T/C：ターボ車 NA：自然吸気車 ☆=改訂時追加/修正

ブレーキハーネス品番が2種類以上(BR-1/2など)ある場合は、実車のコネクタ形状を2ページの図でご確認ください。

メーカー	車名	年式	車種型式	エンジン型式	ハーネスNo	ブレーキハーネス品番	クラッチアダプター品番	クラッチハーネス品番
TOYOTA	ヴィッツ	H22.12~H27.6	NCP131	1NZ-FE	11 A	BR-1	THA-MA1	MTC-7
		H17.2~	NCP91	1NZ-FE	2 A	BR-1/2	THA-MA1	MTC-7
	オーリス	H24.8~	ZRE186H	2ZR-FAE	11 A	BR-2	THA-MA1	MTC-7
		H21.10~	ZRE152H	2ZR-FAE	2 A	BR-1/2	THA-MA1	MTC-7
	カローラ フィールダー	H18.10~	NZE141G	1NZ-FE	2 A	BR-1/2	THA-MA1	MTC-7
	コペン GR SPORT	R1.10~	LA400A	KF	2 A	BR-1	THA-MA1	MTC-7
	ハイエース	H19.8~	KDH201/206V	1KD-FTV	1 A	BR-2	THA-MA1	MTC-7
			TRH200V/K	1TR-FE	1 A	BR-2	THA-MA1	MTC-7
		H16.8~	KDH200/205V	2KD-FTV	1 A	BR-2	THA-MA1	MTC-7
	ピクシストラック	H26.9~ R3.11	S500/510U	KF	2 A	BR-2	THA-MA1	MTC-7
ランドクルーザー 70	H26.8~	GRJ76/79K	1GR-FE	2 A	BR-2	THA-MA1	MTC-7	
86	H24.4~	ZN6	FA20	2 A	BR-7	THA-MA2	MTC-1	
NISSAN	エクストレイル	H20.9~H22.6	T31	M9R	5 A	BR-3/4	THA-MA1	設定なし ※1
		H19.8~	T31	MR20DE	5 A	BR-3/4	THA-MA1	設定なし ※1
	スカイラインクーペ	H19.10~	V36	VQ37VHR	5 B	BR-3	THA-MA2	MTC-1
	ノート	H26.10~	E12	HR16DE	5 A	BR-3/4	THA-MA1	※2
	フェアレディ Z	H14.7~	Z33	VQ35DE	3 A	BR-4	THA-MA1	MTC-1 ※3
	マーチ	H25.12~	K13	HR15DE	5 A	BR-3/4	THA-MA2	設定なし ※1
H14.11~		K12	CR12DE	5 A	BR-3/4	THA-MA1	設定なし ※1	
HONDA	シビック	H21.11~	FN2	K20A	4 A	BR-2	THA-MA1	設定なし ※1
		H19.3~	FD2(タイプ R)	K20A	4 A	BR-2	THA-MA1	設定なし ※1
	フィット	H19.10~	GE8	L15A	7 A	BR-2	THA-MA1	設定なし ※1
			GE6	L13A	7 A	BR-2	THA-MA1	設定なし ※1
CR-Z	H22.2~	ZF1	LEA	7 A	BR-2	THA-MA1	設定なし ※1	
DAIHATSU	コペン (GR SPORT含む)	H26.6~	LA400K	KF	2 A	BR-1	THA-MA1	MTC-7
	ハイゼットカーゴ	R1.11~	S321/331V,W	KF	2 A	BR-1	THA-MA1	MTC-7
	ハイゼットトラック	H26.9~ R3.11	S500/510P	KF	2 A	BR-2	THA-MA1	MTC-7

※プリクラッシュセーフティシステム装着車はAC2,3DA-C,3DR-Lが取付可能

※スマートアシストⅢ,Ⅲt装着車はAC2,3DA-C,3DR-Lが取付可能

※1 クラッチハーネスの設定がないため、直接配線となります。

※2 ブレーキハーネス BR-3 が使用できます。

※3 クラッチスイッチコネクタの取り外しには、マットの切り取りが必要です。

■MT 車対応車表

表示項目の説明

空欄：未確認 T/C：ターボ車 NA：自然吸気車 ☆＝改訂時追加／修正

ブレーキハーネス品番が2種類以上(BR-1/2など)ある場合は、実車のコネクター形状を2ページの図でご確認ください。

メーカー	車名	年式	車種型式	エンジン型式	ハーネスNo	ブレーキハーネス品番	クラッチアダプター品番	クラッチハーネス品番		
SUBARU	インプレッサ	H23.12～	GJ3	FB16	2 A	BR-3	THA-MA2	MTC-1		
		H22.7～	GVB	EJ20	2 A	BR-3	THA-MA2	MTC-1		
		H19.10～	GRB	EJ20	2 A	BR-7	THA-MA2	MTC-1		
		H19.6～	GH2/3	EL15	2 A	BR-7	THA-MA2	MTC-1		
	サンバートラック	H26.9～ R3.11	S500/510J	KF	2 A	BR-2	THA-MA1	MTC-7		
	≫スマートアシストⅢ,Ⅳ装着車はAC2,3DA-C,3DR-Lが取付可能									
	ステラ	H18.6～	RN1/2	EN07(NA)	1 A	BR-4	THA-MA1	MTC-8		
	レガシィ	H21.5～H22.4	BM/BR9	EJ25	2 A	BR-4	THA-MA2	MTC-1		
				H19.5～	BL/BP5(E型～)	EJ20(T/C)	2 A	BR-4	THA-MA2	MTC-1
						EJ20(SOHC,NA)	2 A	BR-4	THA-MA2	MTC-1
		EJ20(DOHC,NA)	1 B			BR-4	THA-MA2	MTC-1		
		H18.5～	BL/BPE(D型～)	EZ30	2 A	BR-4	THA-MA2	MTC-1		
				BL/BP5(D型～)	EJ20(T/C)	2 A	BR-4	THA-MA2	MTC-1	
		H16.10～	BL/BPE(B・C型)	EZ30	1 B	BR-4	THA-MA2	MTC-1		
H15.4～		BL/BP5(A～C型)	EJ20(T/C)	1 B	BR-4	THA-MA2	MTC-1			
	BL/BP5(A～D型)		EJ20(NA)	1 B	BR-4	THA-MA2	MTC-1			
BRZ	H24.3～	ZC6	FA20	2 A	BR-7	THA-MA2	MTC-1			
WRX STI	H26.8～	VAB	EJ20	2 A	BR-7	THA-MA2	MTC-1			
MAZDA	デミオ	H19.7～	DE5FS	ZY	2 A	設定なし ※4	THA-MA1	設定なし ※1		
			DE3FS	ZJ	2 A	設定なし ※4	THA-MA1	設定なし ※1		
	フレア クロスオーバー	H26.1～	MS31S	R06A	2 C	BR-1	THA-MA1	MTC-7		
	ロードスター	H28.12～H30.6	NDERC	PE ※6	2 B	設定なし ※4	THA-MA1	設定なし ※1		
			ND5RC	P5 ※6	2 B	設定なし ※4	THA-MA1	設定なし ※1		
		H17.8～	NCEC	LF	1 A	BR-5	THA-MA1	設定なし ※1		
RX-8	H15.4～	SE3P	13B	1 A	BR-5	THA-MA1	設定なし ※1			
SUZUKI	アルトワークス	H27.12～	HA36S	R06A	2 C	BR-2	THA-MA1	MTC-7		
	エブリイ	H27.2～	DA17V	R06A	2 C	BR-6	THA-MA1	※5 ☆		
	キャリイ	H25.9～	DA16T	R06A	2 C	BR-2/6	THA-MA1	※5		
	≫デュアルカメラブレーキサポート装着車はAC2,3DA-C,3DR-Lが取付可能									
	ジムニー	H30.7～	JB64W	R06A	2 C	BR-2	THA-MA1	MTC-7		
	≫デュアルセンサーブレーキサポート装着車はAC2,3DA-C,3DR-Lが取付可能									
	スイフト	H22.9～	ZC72S	K12B	1 D	BR-2	THA-MA1	MTC-7		
			ZC31S	M16A	1 A	BR-6	THA-MA1	※5		
ハスラー	H26.1～	MR31S	R06A	2 C	BR-1	THA-MA1	MTC-7			
ワゴンR	H24.9～	MH34S	R06A	2 C	BR-1	THA-MA1	MTC-7			
MITSUBISHI	コルト	H18.5～	Z27AG	4G15(T/C)	1 C	設定なし ※4	THA-MA1	MTC-7		

※1 クラッチハーネスの設定がないため、直接配線となります。

※4 ブレーキハーネスの設定がないため、直接配線となります。

※5 ブレーキハーネス BR-2 が使用できます。

※6 Bose サウンドシステム装着車は取付不可。