

対応車表

製品名 (品番)

3-drive・ α (3DA)

3-drive・REMOTE (3DR)

3-drive・AC (THA)

本表は **AT** (オートマチック)、**CVT** (無段変速機) 車専用 対応車表です。

MT (マニュアル) 車用の対応車表は、13ページ「MT車用対応車表」をご覧ください。

衝突軽減システム車への対応

衝突軽減システム車には、3DA-X、AC2、3DA-T、3DA-C、3DA-B、3DR-Lが対応可能で、他の製品は対応不可となります。

※1 実車確認が完了しない車種は対応不可となります。

※2 衝突軽減システム車へ対応不可品を装着した場合のトラブルには、弊社は一切責任を負いません。



注意

● **3-DRIVEには品質保証上、他社類似品のハーネスは使用しないでください。**

[3-DRIVE用 専用ハーネスの類似品にご注意](#)

- ブレーキランプをLEDに交換した場合にオートクルーズが動作しないときは、電球に戻してご使用ください。
- 新しい車輛へ装着する時は必ず初期設定を行ってください。
- アクセルコネクターの取り外しは「エンジン停止15分以上経過後」に行ってください。
- 下記のクルマには取り付けできません。

① 純正オートクルーズ装着車 ② ワイヤードスロットル車

本資料は改善のため一部が訂正される場合がありますので、お買い求めの際は必ず再確認してください。

本表には取り付けに必要な「車種別専用ハーネス」「ブレーキハーネス」の各品番が記載されています。

製品

+

車種別専用ハーネス

必ずご使用ください。

※国産車用の車種別専用ハーネスは、すべての3-driveシリーズにご使用いただけます。

+

ブレーキハーネス

※ブレーキハーネスを使用するとカプラオンで簡単に接続できます。直接配線する場合は不要ですので、必要に応じてご購入ください。

【車種別専用ハーネス品番】

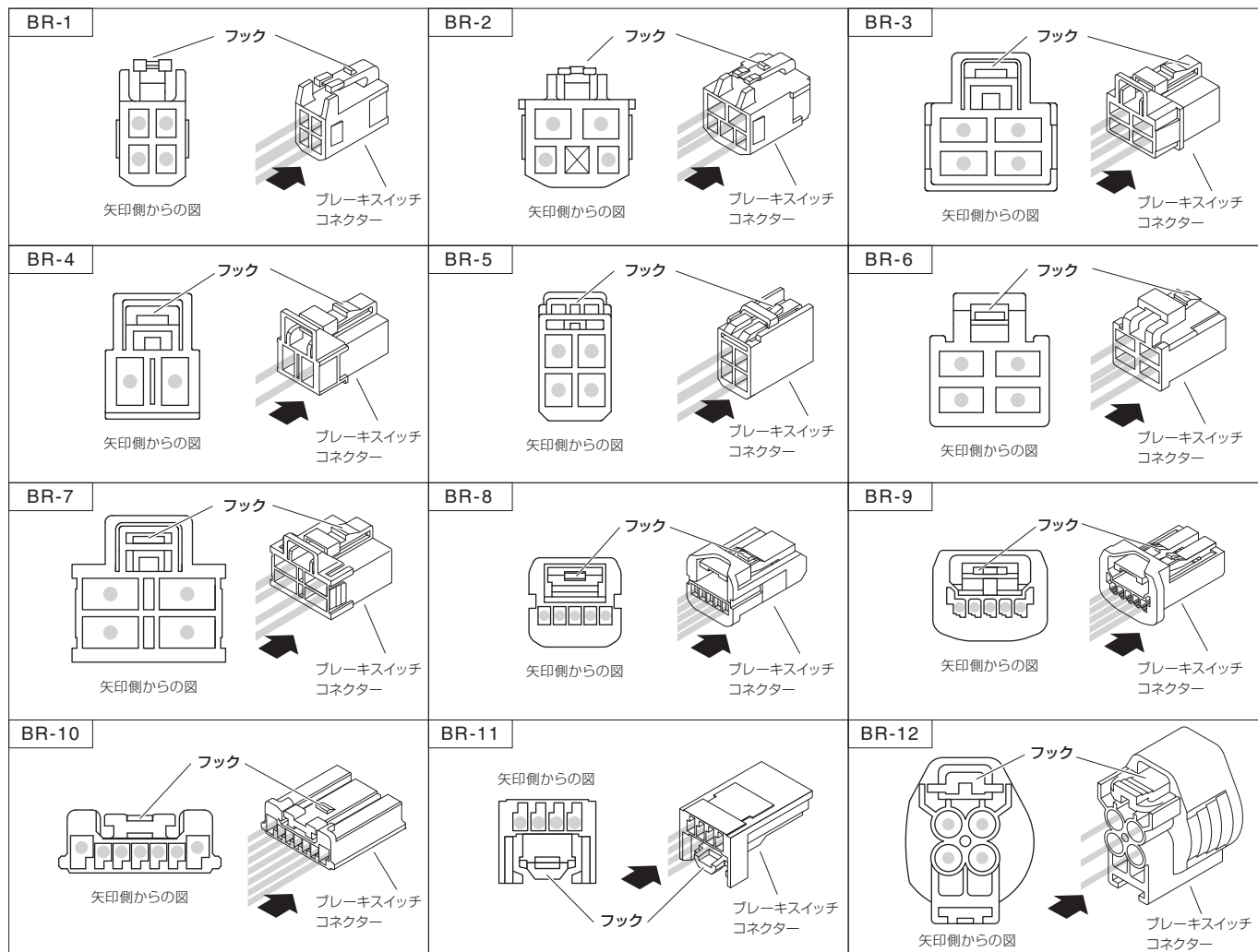
ハーネスNo.	品番	ハーネスNo.	品番
1 A	TH-1A	4 A	TH-4A
1 B	TH-1B	5 A	TH-5A
1 C	TH-1C	5 B	TH-5B
1 D	TH-1D	6 A	TH-6A
2 A	TH-2A	7 A	TH-7A
2 B	TH-2B	7 B	TH-7B
2 C	TH-2C	11 A	TH-11A

【ブレーキハーネス品番】

品番
BR-1
BR-2
BR-3
BR-4
BR-5
BR-6
BR-7
BR-8
BR-9
BR-10
BR-11
BR-12

ブレーキハーネスの品番が2種類以上 (BR-1/2 など) ある場合

下図と取り付けるクルマのブレーキスイッチのコネクターを照らし合わせ、同じ形状のブレーキハーネスをご使用ください



表示項目の説明

空欄：未確認 T/C：ターボ車 NA：自然吸気車 ☆=改訂時追加/修正

ブレーキハーネス品番が2種類以上(BR-1/2など)ある場合は、実車のコネクタ形状を2ページの図でご確認ください。

TOYOTA トヨタ					
車名	年式	車種型式	エンジン型式	ハーネスNo	ブレーキハーネス品番
アクア	R2.8～	NHP10	1NZ-FXE	11 A	BR-9/ 設定なし ※1 ※プリクラッシュセーフティシステム装着車は 3DA-X,AC2,3DA-Cが取付可能
	H27.11～ R2.7	NHP10	1NZ-FXE	11 A	BR-9/10 ※プリクラッシュセーフティシステム装着車は 3DA-X,AC2,3DA-Cが取付可能
	H25.12～ H27.10	NHP10	1NZ-FXE	11 A	BR-9
	H23.12～	NHP10	1NZ-FXE	11 A	BR-10
アベンスisワゴン	H24.4～ H27.9	ZRT272W	3ZR-FAE	2 A	BR-1
アリオンのプレミオ	H28.6～	ZRT260/265	2ZR-FAE	11 A	BR-9 ※プリクラッシュセーフティシステム装着車は 3DA-X,AC2,3DA-Cが取付可能
		NZT260	1NZ-FE	11 A	BR-9 ※プリクラッシュセーフティシステム装着車は 3DA-X,AC2,3DA-Cが取付可能
	H26.10～ H28.5	ZRT260/265 NZT260	2ZR-FAE 1NZ-FE	11 A	BR-1/2
	H22.4～	ZRT260/265	2ZR-FAE	2 A	BR-1/2
	H19.6～	ZRT260/265	2ZR-FE	2 A	BR-1/2
		NZT260	1NZ-FE	2 A	BR-1/2
アルファード・ ヴェルファイア	H27.1～ H29.12	AGH30/35W	2AR-FE	11 A	BR-10 プリクラッシュセーフティシステム装着車は取付不可
	H20.5～	ANH20/25W	2AZ-FE	2 A	BR-1
イスト	H19.7～	ZSP110	2ZR-FE	2 A	BR-1/2
		NCP110/115	1NZ-FE	2 A	BR-1/2
ウィッシュ	H24.4～	ZGE20/25W,G	2ZR-FAE	2 A	BR-9
	H21.4～ H24.3	ZGE20/25W,G	2ZR-FAE	2 A	BR-1/2
ヴァンガード	H20.8～	ACA38W	2AZ-FE	2 A	BR-1/2
	H19.8～	ACA33W	2AZ-FE	2 A	BR-1/2

※1 ブレーキハーネスの設定がないため、直接配線となります。(発売予定なし)

TOYOTA トヨタ										
車名	年式	車種型式	エンジン型式	ハーネスNo	ブレーキハーネス品番					
ヴィッツ	H29.1～	NHP130	1NZ-FXE	11 A	BR-9 ※プリクラッシュセーフティシステム装着車は 3DA-X,AC2,3DA-Cが取付可能					
						NSP130	1NR-FKE	11 A	BR-9 ※プリクラッシュセーフティシステム装着車は 3DA-X,AC2,3DA-Cが取付可能	
		NSP135	1NZ-FE	11 A	BR-9 ※プリクラッシュセーフティシステム装着車は 3DA-X,AC2,3DA-Cが取付可能					
		KSP130	1KR-FE	11 A	BR-9 ※プリクラッシュセーフティシステム装着車は 3DA-X,AC2,3DA-Cが取付可能					
	H26.4～ H28.12	NSP130	1NR-FKE	11 A	BR-1	※プリクラッシュセーフティシステム装着車は 3DA-X,AC2,3DA-Cが取付可能				
							H22.12～ H28.12	NCP131	1NZ-FE	11 A
	H17.2～	NSP130/135	1NR-FE	11 A	BR-1	※プリクラッシュセーフティシステム装着車は 3DA-X,AC2,3DA-Cが取付可能				
							KSP130	1KR-FE	11 A	BR-1 ※プリクラッシュセーフティシステム装着車は 3DA-X,AC2,3DA-Cが取付可能
							NCP95	2NZ-FE	2 A	BR-1/2
SCP90	2SZ-FE	2 A	BR-1/2							
KSP90	1KR-FE	2 A	BR-1/2							
エスティマ	H18.1～ H20.11	GSR50/55W	2GR-FE	2 A	BR-1/2					
		ACR50/55W	2AZ-FE	2 A	BR-1/2					
エスティマ ハイブリッド	H18.6～ H20.11	AHR20W	2AZ-FXE	2 A	BR-1/2					
オーリス	H28.4～	ZWE186H	2ZR-FXE	11 A	BR-2 ※プリクラッシュセーフティシステム装着車は 3DA-X,AC2,3DA-Cが取付可能					
						H24.8～	ZRE186H	2ZR-FAE	11 A	BR-2 ※プリクラッシュセーフティシステム装着車は 3DA-X,AC2,3DA-Cが取付可能
	NZE181/184H	1NZ-FE	11 A	BR-2 ※プリクラッシュセーフティシステム装着車は 3DA-X,AC2,3DA-Cが取付可能						
	H21.10～	ZRE152/154H	2ZR-FAE	2 A	BR-1/2					
	H18.10～	ZRE152/154H	2ZR-FE	2 A	BR-1/2					
		NZE151/154H	1NZ-FE	2 A	BR-1/2					
	カムリ	H23.9～	AVV50	2AR-FXE	11 A	BR-1/2 プリクラッシュセーフティシステム装着車は取付不可				
H18.1～		ACV40/45	2AZ-FE	2 A	BR-1/2					

表示項目の説明

空欄：未確認 T/C：ターボ車 NA：自然吸気車 ☆=改訂時追加/修正

ブレーキハーネス品番が2種類以上(BR-1/2など)ある場合は、実車のコネクタ形状を2ページの図でご確認ください。

TOYOTA トヨタ									
車名	年式	車種型式	エンジン 型式	ハーネス No	ブレーキ ハーネス品番				
カローラアクシオ	H27.4～ H29.9	NKE165	1NZ-FXE	11 A	BR-2/10 »ブリクラッシュセーフティシステム装着車は 3DA-X,AC2,3DA-Cが取付可能				
						NRE161	2NR-FKE	11 A	BR-2/10 »ブリクラッシュセーフティシステム装着車は 3DA-X,AC2,3DA-Cが取付可能
						NZE164	1NZ-FE	11 A	BR-2/10 »ブリクラッシュセーフティシステム装着車は 3DA-X,AC2,3DA-Cが取付可能
						NRE160	1NR-FE	11 A	BR-2/10 »ブリクラッシュセーフティシステム装着車は 3DA-X,AC2,3DA-Cが取付可能
						H25.8～ H27.3	NKE165	1NZ-FXE	11 A
	H24.5～ H27.3	NZE161/164	1NZ-FE	11 A	BR-9				
						NRE160	1NR-FE	11 A	BR-9
	H22.4～	ZRE142/144	2ZR-FAE	2 A	BR-1/2				
	H18.10～	ZRE142/144	2ZR-FE	2 A	BR-1/2				
		NZE141/144	1NZ-FE	2 A	BR-1/2				
カローラ フィールダー	H27.4～ H29.9	ZRE162G	2ZR-FAE	11 A	BR-2/10 »ブリクラッシュセーフティシステム装着車は 3DA-X,AC2,3DA-Cが取付可能				
						NKE165G	1NZ-FXE	11 A	BR-2/10 »ブリクラッシュセーフティシステム装着車は 3DA-X,AC2,3DA-Cが取付可能
						NRE161G	2NR-FKE	11 A	BR-2/10 »ブリクラッシュセーフティシステム装着車は 3DA-X,AC2,3DA-Cが取付可能
						NZE164G	1NZ-FE	11 A	BR-2/10 »ブリクラッシュセーフティシステム装着車は 3DA-X,AC2,3DA-Cが取付可能
						H25.8～ H27.3	NKE165G	1NZ-FXE	11 A
	H24.5～ H27.3	ZRE162G	2ZR-FAE	11 A	BR-9				
						NZE161/164G	1NZ-FE	11 A	BR-9
	H22.4～	ZRE142/144G	2ZR-FAE	2 A	BR-1/2				
	H18.10～	ZRE142/144G	2ZR-FE	2 A	BR-1/2				
		NZE141/144G	1NZ-FE	2 A	BR-1/2				
カローラルミオン	H26.9～	ZRE152/154N	2ZR-FAE	11 A	BR-1/2				
		NZE151N	1NZ-FE	11 A	BR-1/2				
	H21.12～ H26.8	ZRE152/154N	2ZR-FAE	2 A	BR-1/2				
						H19.10～	ZRE152/154N	2ZR-FE	2 A
			NZE151N	1NZ-FE	2 A	BR-1/2			
クルーガー	H15.8～	MCU20/25W	1MZ-FE	1 A	BR-2				
コペン GR SPORT	R1.10～	LA400A	KF	2 A	BR-1				

TOYOTA トヨタ										
車名	年式	車種型式	エンジン 型式	ハーネス No	ブレーキ ハーネス品番					
シエンタ	H30.9～	NHP170G	1NZ-FXE	11 A	設定なし ※1 »ブリクラッシュセーフティシステム装着車は 3DA-X,AC2,3DA-Cが取付可能					
						NSP170G	2NR-FKE	11 A	設定なし ※1 »ブリクラッシュセーフティシステム装着車は 3DA-X,AC2,3DA-Cが取付可能	
						NCP175G	1NZ-FE	11 A	設定なし ※1 »ブリクラッシュセーフティシステム装着車は 3DA-X,AC2,3DA-Cが取付可能	
						H27.7～ H30.8	NHP170G	1NZ-FXE	11 A	BR-9 »ブリクラッシュセーフティシステム装着車は 3DA-X,AC2,3DA-Cが取付可能
						NSP170G	2NR-FKE	11 A	BR-9 »ブリクラッシュセーフティシステム装着車は 3DA-X,AC2,3DA-Cが取付可能	
		NCP175G	1NZ-FE	11 A	BR-9 »ブリクラッシュセーフティシステム装着車は 3DA-X,AC2,3DA-Cが取付可能					
	タンク・ルーミー	H28.11～	M900/910A	1KR-FE	2 A	BR-1 »スマートアシストⅡ,Ⅲ装着車は 3DA-X,AC2,3DA-Cが取付可能				
	ノア・ヴォクシー・ エスクァイア	H28.1～ H29.6	ZRR80/85G	3ZR-FAE	11 A	BR-10 »ブリクラッシュセーフティシステム装着車は 3DA-X,AC2,3DA-Cが取付可能				
							ZRR80/85W	3ZR-FAE	11 A	BR-10 »ブリクラッシュセーフティシステム装着車は 3DA-X,AC2,3DA-Cが取付可能
							H26.1～ H27.12	ZRR80/85G	3ZR-FAE	11 A
		ZRR80/85W	3ZR-FAE	11 A	BR-9					
H22.4～		ZRR70/75G,W	3ZR-FAE	2 A	BR-1					
H19.6～ H22.3		ZRR70/75W	3ZR-FAE	2 A	BR-1					
		ZRR70/75G,W	3ZR-FE	2 A	BR-1					
ノアハイブリッド・ ヴォクシー ハイブリッド・ エスクァイア ハイブリッド	H28.1～ H29.6	ZWR80G/W	2ZR-FXE	11 A	BR-10 »ブリクラッシュセーフティシステム装着車は 3DA-X,AC2,3DA-Cが取付可能					
						H26.2～ H27.12	ZWR80G/W	2ZR-FXE	11 A	BR-9

※1 ブレーキハーネスの設定がないため、直接配線となります。(発売予定なし)

表示項目の説明

空欄：未確認 T/C：ターボ車 NA：自然吸気車 ☆=改訂時追加/修正

ブレーキハーネス品番が2種類以上(BR-1/2など)ある場合は、実車のコネクタ形状を2ページの図でご確認ください。

TOYOTA トヨタ					
車名	年式	車種型式	エンジン型式	ハーネス No	ブレーキハーネス品番
ハイエース・ レジアスエース (コムーター含む)	H16.8～	KDH200系	1KD-FTV	1 A	BR-2
	H29.11 (1～4型)	TRH200系	2TR-FE	1 A	BR-2
			1TR-FE	1 A	BR-2
ハイラックスサーフ	H17.8～	GRN215W	1GR-FE	1 A	BR-1/2
		TRN210/215W	2TR-FE	1 A	BR-1/2
ハリアー	H25.12～	ZSU60/65W	3ZR-FAE	11 A	BR-9
	H29.5				
	H18.1～	GSU35/36W	2GR-FE	1 A	BR-1/2
		GSU30/31W	2GR-FE	1 A	BR-1/2
H15.2～	MCU35/36W	1MZ-FE	1 A	BR-2	
	MCU30/31W	1MZ-FE	1 A	BR-2	
ハリアー ハイブリッド	H26.1～	AVU65W	2AR-FXE	11 A	BR-9
H29.5					
パッソ	H28.4～	M700/710A	1KR-FE	2 A	BR-1
	H22.2～	NGC30	1NR-FE	2 A	BR-1/2
ピクシエボック	H29.5～	LA350/360A	KF	2 A	BR-1
	H24.5～	LA300/310A	KF	2 A	BR-1
※スマートアシスト装着車は3DA-X,AC2,3DA-Cが取付可能					
ピクシスジョイ	H28.8～	LA250/260A	KF	2 A	BR-1
※スマートアシストⅡ,Ⅲ装着車は 3DA-X,AC2,3DA-Cが取付可能					
ピクシスペース	H24.6～	L575/585A	KF-DET3	2 A	BR-1
			KF-VE3	2 A	BR-1
	H23.9～	L575/585A	KF-VE2	2 A	BR-2
ピクシトラック	R3.12～	S500/510U	KF	2 A	BR-12
	H30.5～	S500/510U	KF	2 A	BR-2
※スマートアシストⅢ装着車は3DA-X,AC2,3DA-Cが取付可能					
ピクシパン	H29.11～	S321/331M	KF	2 A	BR-1
	H27.4～	S321/331M	KF	2 A	BR-2
ピクシメガ	H28.5～	LA700/710A	KF	2 A	BR-1
	H27.7～	LA700/710A	KF	2 A	BR-1
※スマートアシストⅡ,Ⅲ装着車は 3DA-X,AC2,3DA-Cが取付可能					
プリウス	H27.12～	ZVW50/51/55	2ZR-FXE	11 A	BR-10
	H30.11	プリクラッシュセーフティシステム装着車は取付不可			
	H26.5～	ZVW30	2ZR-FXE	11 A	BR-8
	H23.11～	ZVW30	2ZR-FXE	2 A	BR-8
H21.5～	ZVW30	2ZR-FXE	2 A	BR-1	
H15.9～	NHW20	1NZ-FXE	1 A	BR-1/2	

TOYOTA トヨタ									
車名	年式	車種型式	エンジン型式	ハーネス No	ブレーキハーネス品番				
プリウス α	H26.11～	ZVW40/41W	2ZR-FXE	11 A	BR-9				
						H29.10			
	H26.5～	ZVW40/41W	2ZR-FXE	11 A	BR-1				
						H26.10			
H24.10～	ZVW40W	2ZR-FXE	2 A	BR-1					
					H26.4				
H23.5～	ZVW41W	2ZR-FXE	2 A	BR-1					
					H26.4				
プリウス PHV	H26.5～	ZVW35	2ZR-FXE	11 A	BR-8				
	H24.1～	ZVW35	2ZR-FXE	2 A	BR-8				
ブレイド	H19.8～	GRE156H	2GR-FE	2 A	BR-1/2				
	H18.12～	AZE154/156H	2AZ-FE	2 A	BR-1/2				
プロボックス・ サクシード	H28.9～	NCP160/165V	1NZ-FE	11 A	BR-2				
						※プリクラッシュセーフティシステム装着車は 3DA-X,AC2,3DA-Cが取付可能			
	H30.10								
H26.8～	NCP160/165V	1NZ-FE	11 A	BR-2					
					H28.8	NSP160V	1NR-FE	11 A	BR-2
ベルタ	H17.11～	NCP96	2NZ-FE	2 A	BR-1/2				
						SCP92	2SZ-FE	2 A	BR-1/2
						KSP92	1KR-FE	2 A	BR-1/2
ボルテ・スベイド	H27.7～	NSP141	2NR-FKE	11 A	BR-9				
						H28.6			
	H24.8～	NCP141/145	1NZ-FE	11 A	BR-9				
H28.6	NSP140	1NR-FE	11 A	BR-9					
マーク X	H21.11～	GRX133	2GR-FSE	2 A	BR-1				
						H24.8			
	H21.11～	GRX130/135	4GR-FSE	2 A	BR-1				
						H28.10			
H16.11～	GRX121	3GR-FSE	1 A	BR-1/2					
					GRX120/125	4GR-FSE	1 A	BR-1/2	
マーク X ジオ	H19.9～	GGA10	2GR-FE	2 A	BR-1				
		ANA10/15	2AZ-FE	2 A	BR-1				
ヤリス	R2.2～	KSP210	1KR-FE	11 A	設定なし ※1				
						※プリクラッシュセーフティシステム装着車は 3DA-X,AC2,3DA-Cが取付可能			
ラクティス	H26.5～	NCP125	1NZ-FE	11 A	BR-8				
						NSP120	1NR-FKE	11 A	BR-8
	H22.11～	NCP125	1NZ-FE	11 A	BR-1/2				
						H26.4	NSP120	1NR-FE	11 A
	H17.10～	NCP100/105	1NZ-FE	2 A	BR-1/2				
SCP100						2SZ-FE	2 A	BR-1/2	
ランドクルーザー プラド	H27.6～	GDJ150W	1GD-FTV	2 A	BR-8				
						H29.9			
	H25.9～	TRJ150W	2TR-FE	2 A	BR-8				
						H29.9			
H21.9～	TRJ150W	2TR-FE	2 A	BR-1					
					H25.8				
					H17.8～	GRJ120/121W	1GR-FE	1 A	BR-1/2
TRJ120/125W	2TR-FE	1 A	BR-1/2						
KDJ120W	1KD-FTV	1 A	BR-1/2						
ランドクルーザー 70	H26.8～	GRJ76/79K	1GR-FE	2 A	BR-2				
FJ クルーザー	H22.12～	GSJ15W	1GR-FE	1 A	BR-2				
iQ	H21.8～	NGJ10	1NR-FE	2 A	BR-1/2				
	H20.11～	KGJ10	1KR-FE	2 A	BR-1/2				
RAV4	H26.5～	ACA31/36W	2AZ-FE	11 A	BR-1/2				
						H17.11～	ACA31/36W	2AZ-FE	2 A
H26.4									
86	H24.4～	ZN6	FA20	2 A	BR-7				

※1 ブレーキハーネスの設定がないため、直接配線となります。(発売予定なし)

表示項目の説明

空欄：未確認 T/C：ターボ車 NA：自然吸気車 ☆=改訂時追加/修正

ブレーキハーネス品番が2種類以上(BR-1/2など)ある場合は、実車のコネクター形状を2ページの図でご確認ください。

NISSAN ニッサン					
車名	年式	車種 型式	エンジン 型式	ハーネス No	ブレーキ ハーネス品番
ウイングロード	H17.11～	Y12	MR18DE	5 A	BR-3
			HR15DE	5 A	BR-3
エクストレイル	H25.12～ H29.6	T32	MR20DD	5 A	BR-3
			» エマージェンシーブレーキ装着車は 3DA-X,AC2,3DA-Cが取付可能		
	H25.1～	T31	M9R	5 A	BR-3/4
	H19.8～	T31	QR25DE	5 A	BR-3
MR20DE			5 A	BR-3/4	
エルグランド	H22.8～ H24.12	E52	VQ35DE	5 A	BR-3
	H22.8～ H30.11	E52	QR25DE	5 A	BR-3
キャラバン (NV350)	H24.6～	E26	QR20/25DE (5AT)	5 A	BR-3
			» エマージェンシーブレーキ装着車は 3DA-X,AC2,3DA-Cが取付可能		
	H19.9～	E25	YD25DDTi (5AT)	5 A	BR-3
			» エマージェンシーブレーキ装着車は 3DA-X,AC2,3DA-Cが取付可能		
H19.9～	E25	QR20/25DE	5 A	BR-4	
		ZD30DDTi	5 A	BR-4	
キューブ・ キューブ キュービック	H20.11～ H17.5～ H14.10～	Z12 Z11 Z11	HR15DE HR15DE CR14DE	5 A 5 A 5 A	BR-3 BR-3 BR-3
クリッパー(NV100)	R1.7～	DR17V	R06A(4AT)	2 C	BR-6
			R06A(5AGS)	2 C	BR-2
	» インテリジェントエマージェンシーブレーキ装着車は 3DA-X,AC2,3DA-Cが取付可能				
H27.2～ R1.6	DR17V	R06A(4AT)	2 C	BR-6	
		R06A(5AGS)	2 C	BR-2	
» エマージェンシーブレーキ装着車は 3DA-X,AC2,3DA-Cが取付可能					
シルフィ	H24.12～	B17	MRA8DE	5 A	BR-3
ジューク	H22.6～	F15	MR16DDT	5 A	BR-3
	H27.10		HR15DE	5 A	BR-3
スカイライン	H20.12～	V36	VQ37VHR	5 B	BR-3
	H18.11～	V36	VQ25/35HR	5 B	BR-3
スカイライン クロスオーバー	H21.7～	J50	VQ37VHR	5 B	BR-3
スカイラインクーペ	H19.10～	V36	VQ37VHR	5 B	BR-3
セレナ	H17.5～	C25	MR20DE	5 A	BR-3
ティアナ	H20.6～	J32	VQ35DE	5 A	BR-3/4
			QR25DE	5 A	BR-3/4
	H15.2～	J31	VQ23/35DE	5 A	BR-3/4
			QR25DE	5 A	BR-3/4

※2 インテリジェントペダル装着車は取付不可。

NISSAN ニッサン					
車名	年式	車種 型式	エンジン 型式	ハーネス No	ブレーキ ハーネス品番
ティエーダ	H16.9～	C11	MR18DE	5 A	BR-3
			HR15DE	5 A	BR-3
デュアリス	H19.5～	J10	MR20DE	5 A	BR-3
ノート・ ノートニスモ	H26.10～ H28.11	E12	HR16DE	5 A	BR-3/4
			» エマージェンシーブレーキ装着車は 3DA-X,AC2,3DA-Cが取付可能		
	H24.9～ H28.11	E12	HR12DE/DDR	5 A	BR-3
			» エマージェンシーブレーキ装着車は 3DA-X,AC2,3DA-Cが取付可能		
H20.10～ H17.1～	E11	HR16DE HR15DE	5 A 5 A	BR-3 BR-3	
フェアレディ Z	H20.12～	Z34	VQ37VHR	5 B	BR-3
フーガ ※2	H19.12～	Y50	VQ25HR	5 A	BR-3
	H16.10～	Y50	VQ25/35DE	5 A	BR-3/4
ブルーバード シルフィ	H17.12～	G11	MR20DE	5 A	BR-3
			HR15DE	5 A	BR-3
プレサージュ	H15.7～	U31	VQ35DE	5 A	BR-3
			QR25DE	5 A	BR-3
マーチ	H22.7～ R2.6	K13	HR12DE	5 A	BR-3/4
			» エマージェンシーブレーキ装着車は 3DA-X,AC2,3DA-Cが取付可能		
	H17.8～	K12	HR15DE	5 A	BR-3
			CR12/14DE	5 A	BR-3
H14.11～	K12	CR14DE	5 A	BR-3	
		CR12DE	5 A	BR-3	
CR10DE	5 A	BR-3			
ムラーノ	H20.9～	Z51	VQ35DE	5 A	BR-3/4
			QR25DE	5 A	BR-3/4
	H16.9～	Z50	VQ35DE	5 A	BR-4
QR25DE			5 A	BR-4	
モコ	H23.2～	MG33S	R06A	1 C	BR-1/6
ラフェスタ	H16.12～	B30	MR20DE	5 A	BR-3
リーフ	H22.12～ H24.10	E0	モーター	5 A	BR-3
ルークス	H21.12～	ML21S	K6A	1 C	BR-6
NV150 AD・ AD EXPERT	H29.1～	Y12	HR16DE	5 A	BR-3
			» エマージェンシーブレーキ装着車は 3DA-X,AC2,3DA-Cが取付可能		
	H20.12～ H28.12	Y12	HR15DE	5 A	BR-3
			» エマージェンシーブレーキ装着車は 3DA-X,AC2,3DA-Cが取付可能		
H18.12～ H28.12	Y12	HR16DE	5 A	BR-3	
		MR18DE	5 A	BR-3	
HR15DE	5 A	BR-3			
CR12DE	5 A	BR-3			
NV200	H21.5～ R1.12	M20	HR16DE	5 A	BR-3

※1 ブレーキハーネスの設定がないため、直接配線となります。(発売予定なし)

※2 インテリジェントペダル装着車は取付不可。

表示項目の説明

空欄：未確認 T/C：ターボ車 NA：自然吸気車 ☆＝改訂時追加／修正

ブレーキハーネス品番が2種類以上(BR-1/2など)ある場合は、実車のコネクタ形状を2ページの図でご確認ください。

MAZDA マツダ						
車名	年式	車種型式	エンジン 型式	ハーネス No	ブレーキ ハーネス品番	
アクセラ ※3 アクセラスポーツ	H25.11～	BM5AP/FP	P5	2 B	設定なし ※1	
		※アドバンススマートシティブレーキサポート装着車、 スマートシティブレーキサポート装着車は 3DA-X,AC2,3DA-C が取付可能				
		BM5AS/FS	P5	2 B	設定なし ※1	
※アドバンススマートシティブレーキサポート装着車、 スマートシティブレーキサポート装着車は 3DA-X,AC2,3DA-C が取付可能						
アテンザ	H17.6～	GG3S/P	L3	1 A	BR-5	
アテンザ スポーツワゴン	H17.6～	GY3W	L3	1 A	BR-5	
		GYEW	LF	1 A	BR-5	
スクラムトラック	H25.9～	DG16T	R06A	2 C	BR-6	
		※デュアルカメラブレーキサポート装着車は 3DA-X,AC2,3DA-C が取付可能				
スクラムバン	H27.3～	DG17V	R06A (4AT)	2 C	BR-6	
			R06A (5AGS)	2 C	BR-2	
※デュアルカメラブレーキサポート装着車は 3DA-X,AC2,3DA-C が取付可能						
デミオ	H26.10～ H29.10	DJ5AS/FS	S5	2 B	設定なし ※1	
						※スマートシティブレーキサポート装着車は 3DA-X,AC2,3DA-C が取付可能
	H26.9～ H29.10	DJ3AS/FS	P3	2 B	設定なし ※1	設定なし ※1
	H23.6～	DEJFS	P3	2 A	BR-5	
	H19.7～	DE5FS	ZY(CVT)	2 A	BR-5	
DE3AS/FS		ZJ (AT)	2 A	BR-5		
H17.4～	DY5W/5R	ZY	1 A	BR-5		
	DY3W/3R	ZJ	1 A	BR-5		
フレア	H29.2～	MJ55S	R06A	2 C	BR-1	
						※デュアルセンサーブレーキサポート装着車は 3DA-X,AC2,3DA-C が取付可能
	H26.9～	MJ44S	R06A (NA)	2 C	BR-1	設定なし ※1
	H25.7～ H26.8	MJ34S	R06A (T/C)	2 C	BR-1	設定なし ※1
※レーダーブレーキサポート装着車は 3DA-X,AC2,3DA-C が取付可能						
H25.7～	MJ34S	R06A (NA)	2 C	BR-1		
※レーダーブレーキサポート装着車は 3DA-X,AC2,3DA-C が取付可能						
H24.10～	MJ34S	R06A	2 C	BR-1		
フレア クロスオーバー	H27.12～	MS41S	R06A	2 C	BR-1	
						※レーダーブレーキサポート装着車、 デュアルカメラブレーキサポート装着車は 3DA-X,AC2,3DA-C が取付可能
H26.1～	MS31S	R06A	2 C	BR-1		
※レーダーブレーキサポート装着車は 3DA-X,AC2,3DA-C が取付可能						

※3 Bose サウンドシステム装着車は取付不可。

MAZDA マツダ						
車名	年式	車種型式	エンジン 型式	ハーネス No	ブレーキ ハーネス品番	
フレアワゴン	H27.5～	MM42S	R06A(NA)	2 C	BR-1	
	※デュアルカメラブレーキサポート装着車は 3DA-X,AC2,3DA-C が取付可能					
	H25.4～	MM32S	R06A	2 C	BR-1	
※レーダーブレーキサポート装着車は 3DA-X,AC2,3DA-C が取付可能						
	H24.6～	MM21S	K6A	1 C	BR-6	
ペリーサ	H17.6～	DC5W/5R	ZY	1 A	BR-5	
ロードスター	H28.12～ H30.6	NDERC	PE ※3	2 B	設定なし ※1	
						※アドバンススマートシティブレーキサポート装着車、 スマートシティブレーキサポート装着車は 3DA-X,AC2,3DA-C が取付可能
	H27.5～ H30.6	ND5RC	P5 ※3	2 B	設定なし ※1	設定なし ※1
H17.9～	NCEC	LF	1 A	BR-5		
AZ ワゴン	H20.9～	MJ23S	K6A (NA,CVT)	1 C	BR-6	
			K6A (T/C)	1 C	BR-6	
			※デュアルカメラブレーキサポート装着車は 3DA-X,AC2,3DA-C が取付可能			
CX-3	H27.2～	DK5AW/FW	S5	2 B	設定なし ※1	
						※アドバンススマートシティブレーキサポート装着車、 スマートシティブレーキサポート装着車は 3DA-X,AC2,3DA-C が取付可能
CX-5	H24.2～ H25.9	KE2AW/FW	SH	2 B	設定なし ※1	
						※スマートシティブレーキサポート装着車は 3DA-X,AC2,3DA-C が取付可能
	H25.9	KEEAW/FW	PE	2 B	設定なし ※1	
※スマートシティブレーキサポート装着車は 3DA-X,AC2,3DA-C が取付可能						
MPV	H18.2～	LY3P	L3	2 A	BR-5	
RX-8	H15.4～	SE3P	13B	1 A	BR-5	

※1 ブレーキハーネスの設定がないため、直接配線となります。(発売予定なし)

※3 Bose サウンドシステム装着車は取付不可。

表示項目の説明

空欄：未確認 T/C：ターボ車 NA：自然吸気車 ☆=改訂時追加/修正

ブレーキハーネス品番が2種類以上(BR-1/2など)ある場合は、実車のコネクター形状を2ページの図でご確認ください。

DAIHATSU ダイハツ					
車名	年式	車種 型式	エンジン 型式	ハーネス No	ブレーキ ハーネス品番
アトレワゴン	H27.4~ H29.10	S321/331G	KF	2 A	BR-2
ウェイク	H28.5~	LA700/710S	KF	2 A	BR-1
	H26.11~ H28.4	LA700/710S	KF	2 A	BR-1
※スマートアシスト装着車は3DA-X,AC2,3DA-Cが取付可能					
キャスト	H27.9~	LA250/260S	KF	2 A	BR-1
※スマートアシストⅡ,Ⅲ装着車は 3DA-X,AC2,3DA-Cが取付可能					
コペン (GR SPORT含む)	H26.6~	LA400K	KF	2 A	BR-1
タント	H24.6~	L375/385S	KF-DET3	2 A	BR-1
	H23.12~	L375/385S	KF-VE3	2 A	BR-1
	H23.6~	L375/385S	KF-VE2	2 A	BR-2
タントエグゼ	H24.6~	L455/465S	KF-DET3	2 A	BR-1
	H23.7~	L455/465S	KF-VE2	2 A	BR-2
トール	H28.11~	M900/910S	1KR-FE	2 A	BR-1
ハイゼットカーゴ	H29.11~	S321/331V,W	KF	2 A	BR-1
ハイゼット キャディー ハイゼットトラック (ジャンボ含む)	H27.4~ H29.10	S321/331V,W	KF	2 A	BR-2
ハイゼット キャディー ハイゼットトラック (ジャンボ含む)	H28.6~	LA700/710V	KF	2 A	BR-1
	R3.12~	S500/510P	KF	2 A	BR-12
H30.5~	S500/510P	KF	2 A	BR-2	
※スマートアシストⅡ,Ⅲ装着車は 3DA-X,AC2,3DA-Cが取付可能					
ブーン	H26.9~ H30.4	S500/510P	KF	2 A	BR-2
	H28.4~	M700/710S	1KR-FE	2 A	BR-1
※スマートアシストⅡ,Ⅲ装着車は 3DA-X,AC2,3DA-Cが取付可能					
ミライース	H29.5~	LA350/360S	KF	2 A	BR-1
ミラトコット	H25.8~	LA300/310S	KF	2 A	BR-1
	H23.9~	LA300/310S	KF	2 A	BR-1
ミラトコット	H30.6~	LA550/560S	KF	2 A	BR-1

DAIHATSU ダイハツ					
車名	年式	車種 型式	エンジン 型式	ハーネス No	ブレーキ ハーネス品番
ムーヴ	H27.5~	LA150/160S	KF	2 A	BR-1
	H26.12~ H27.4	LA150/160S	KF	2 A	BR-1
H24.12~	LA100/110S	KF	2 A	BR-1	
					※スマートアシスト装着車は3DA-X,AC2,3DA-Cが取付可能
H22.12~	LA100/110S	KF	2 A	BR-1	
ムーヴキャンバス	H28.9~	LA800/810S	KF	2 A	BR-1
ムーヴコンテ	H24.4~	L575/585S	KF-DET3	2 A	BR-1
			KF-VE3	2 A	BR-1
	H23.6~	L575/585S	KF-VE2	2 A	BR-2

MITSUBISHI ミツビシ						
車名	年式	車種 型式	エンジン 型式	ハーネス No	ブレーキ ハーネス品番	
アイ	H18.1~	HA1W	3B20	6 A	BR-2	
アイミーブ	H22.4~	HA3W	モーター	6 A	BR-2	
コルト	H18.5~	Z27AG	4G15 (T/C,CVT)	1 C	BR-2	
			Z23/24A	4A91	1 C	BR-2
			Z21/22A	4A90	1 C	BR-2
	H14.11~	Z27A	4G15 (T/C)	1 C	BR-2	
		Z27/28A	4G15	1 C	BR-2	
Z25/26A	4G19	1 C	BR-2			
デリカ D:2	H26.3~	MB15S	K12B	1 D	BR-1/6	
						FCM-City装着車は取付不可
H23.3~ H26.2	MB15S	K12B	1 D	BR-1/6		
					FCM-City装着車は取付不可	
ミニキャブトラック	H26.3~	DS16T	R06A (AT)	2 C	BR-6	
			R06A (5AGS)	2 C	BR-2	
			※e-Assist装着車は3DA-X,AC2,3DA-Cが取付可能			
ミニキャブバン	H27.3~	DS17V	R06A (4AT)	2 C	BR-6	
			R06A (5AGS)	2 C	BR-2	
※e-Assist装着車は3DA-X,AC2,3DA-Cが取付可能						

表示項目の説明

空欄：未確認 T/C：ターボ車 NA：自然吸気車 ☆=改訂時追加/修正

ブレーキハーネス品番が2種類以上(BR-1/2など)ある場合は、実車のコネクター形状を2ページの図でご確認ください。

SUBARU スバル					
車名	年式	車種型式	エンジン 型式	ハーネス No	ブレーキ ハーネス品番
インプレッサ	H23.12~	GJ2/3	FB16	2 A	BR-3
		GP2/3	FB16	2 A	BR-3
	H20.10~	GE6/7	EJ20	2 A	BR-3
		GH6	EJ20	2 A	BR-7
		GE2/3	EL15	2 A	BR-3
	H19.6~	GH7	EJ20	2 A	BR-7
		GH2/3	EL15	2 A	BR-7
H18.6~	GDC/D	EL15	2 A	BR-4	
	GGC/D	EL15	2 A	BR-4	
エクシーガ	H21.12~	YA9	EJ25	2 A	BR-4
	H20.6~	YA4/5	EJ20	2 A	BR-4
サンバー トラック	R4.1~	S500/510J	KF	2 A	BR-12
		※スマートアシストⅢ装着車は3DA-X,AC2,3DA-Cが取付可能			
	H30.5~	S500/510J	KF	2 A	BR-2
※スマートアシストⅢ装着車は3DA-X,AC2,3DA-Cが取付可能					
H26.9~ H30.4	S500/510J	KF	2 A	BR-2	
サンバーバン	H29.11~	S321/331B	KF	2 A	BR-1
		※スマートアシストⅢ装着車は3DA-X,AC2,3DA-Cが取付可能			
H27.4~ H29.10	S321/331B	KF	2 A	BR-2	
ジャスティ	H28.11~	M900/910F	1KR-FE	2 A	BR-1
		※スマートアシストⅡ,Ⅲ装着車は3DA-X,AC2,3DA-Cが取付可能			
ステラ	H27.5~	LA150/160F	KF	2 A	BR-1
		※スマートアシストⅡ,Ⅲ装着車は3DA-X,AC2,3DA-Cが取付可能			
	H26.12~ H27.4	LA150/160F	KF	2 A	BR-1
		※スマートアシストⅢ装着車は3DA-X,AC2,3DA-Cが取付可能			
	H24.12~	LA100/110F	KF	2 A	BR-1
	※スマートアシストⅢ装着車は3DA-X,AC2,3DA-Cが取付可能				
H23.5~	LA100/110F	KF	2 A	BR-1	
H18.6~	RN1/2	EN07 (NA)	1 A	BR-4	
ディアスワゴン	H27.4~ H29.10	S321/331N	KF	2 A	BR-2
トレジア	H26.5~	NCP120/125X	1NZ-FE	11 A	BR-8
		NSP120X	1NR-FKE	11 A	BR-8
	H22.11~	NSP120/125X	1NZ-FE	11 A	BR-1/2
		H26.4	NSP120X	1NR-FE	11 A

SUBARU スバル							
車名	年式	車種型式	エンジン 型式	ハーネス No	ブレーキ ハーネス品番		
フォレスター	H22.10~	SHJ	FB20	2 A	BR-4		
	H19.12~	SH5	EJ20 (NA)	2 A	BR-4		
	H17.1~	SG5(D型~)	EJ20 (NA)	2 A	BR-4		
	H14.2~	SG5	EJ20 (T/C,A/T)	1 B	BR-4		
プレオプラス	H29.5~	LA350/360F	KF	2 A	BR-1		
	※スマートアシストⅢ装着車は3DA-X,AC2,3DA-Cが取付可能						
H24.5~	LA300/310F	KF	2 A	BR-1			
※スマートアシストⅢ装着車は3DA-X,AC2,3DA-Cが取付可能							
ルクラ	H23.7~	L455/465F	KF	2 A	BR-1/2		
レガシィ	H21.5~	BRF	EZ36	2 A	BR-4		
		H22.4	BM/BR9	EJ25	2 A	BR-4	
	H20.5~	BPH	EJ25	2 A	BR-4		
	H19.11~	BL9	EJ25	2 A	BR-4		
			H19.5~	BL/BP5(E型~)	EJ20 (T/C)	2 A	BR-4
			EJ20 (SOHC,NA)		2 A	BR-4	
			EJ20 (DOHC,NA)	1 B	BR-4		
	H18.5~	BL/BPE(D型~)	EZ30	2 A	BR-4		
			BP9(D型~)	EJ25	2 A	BR-4	
			BL/BP5(D型~)	EJ20 (T/C)	2 A	BR-4	
H15.10~	BP9(A~C型)	EJ25	1 B	BR-4			
H15.9~	BL/BPE(A~C型)	EZ30	1 B	BR-4			
H15.4~	BL/BP5(A~C型)	EJ20 (T/C)	1 B	BR-4			
		BL/BP5(A~D型)	EJ20 (NA)	1 B	BR-4		
BRZ	H24.3~	ZC6	FA20	2 A	BR-7		
R1	H17.1~	RJ1/2	EN07 (DOHC,NA)	1 A	BR-4		
R2	H15.12~	RC1/2	EN07 (DOHC,NA)	1 A	BR-4		

表示項目の説明

空欄：未確認 T/C：ターボ車 NA：自然吸気車 ☆=改訂時追加/修正

ブレーキハーネス品番が2種類以上(BR-1/2など)ある場合は、実車のコネクタ形状を2ページの図でご確認ください。

SUZUKI スズキ										
車名	年式	車種型式	エンジン 型式	ハーネス No	ブレーキ ハーネス品番					
アルト	H26.12~ R2.9	HA36S/V	R06A(NA)	2 C	BR-2 » デュアルセンサーブレーキサポート装着車、 レーダーブレーキサポート装着車は 3DA-X,AC2,3DA-Cが取付可能					
						H21.12~	HA25S	K6A (CVT)	1 C	BR-6
						H16.9~	HA24S	K6A	1 C	BR-6
アルトエコ	H23.12~	HA35S	R06A	1 C	BR-1/2					
アルトラバン	H25.6~	HE22S	K6A (NA,CVT)	1 C	BR-1/2/6					
			K6A (T/C)	1 C	BR-1/2/6					
	H20.11~ H25.5	HE22S	K6A (NA,CVT)	1 C	BR-2/6					
			K6A (T/C)	1 C	BR-2/6					
エブリイ	R1.6~	DA17V	R06A(4AT)	2 C	BR-6					
			R06A(5AGS)	2 C	BR-2					
			» デュアルカメラブレーキサポート装着車、 3DA-X,AC2,3DA-Cが取付可能							
H27.2~ R1.5	DA17V	R06A(4AT)	2 C	BR-6						
		R06A(5AGS)	2 C	BR-2						
» レーダーブレーキサポート装着車は 3DA-X,AC2,3DA-Cが取付可能										
キャリイ	H25.9~ H30.4	DA16T	R06A (AT)	2 C	BR-6					
			R06A (5AGS)	2 C	BR-2					
ジムニー	H30.7~	JB64W	R06A	2 C	BR-2 » デュアルセンサーブレーキサポート装着車は 3DA-X,AC2,3DA-Cが取付可能					
ジムニーシエラ	H30.7~	JB74W	K15B	2 C	BR-2 » デュアルセンサーブレーキサポート装着車は 3DA-X,AC2,3DA-Cが取付可能					
スイフト	H29.7~	ZC43S	K12C	2 C	BR-9 デュアルセンサーブレーキサポート装着車は取付不可					
						H29.1~	ZC/ZD83S	K12C	2 C	BR-9 デュアルセンサーブレーキサポート装着車は取付不可
							ZC/ZD53S	K12C	2 C	BR-9 デュアルセンサーブレーキサポート装着車は取付不可
							ZC13S	K10C	2 C	BR-9 デュアルセンサーブレーキサポート装着車は取付不可
	H22.9~	ZC/ZD72S	K12B	1 D	BR-2					
	H19.5~ H17.9~	ZC71S ZC31S	K12B M16A	1 D 1 A	BR-6 BR-6					
スベシア	H27.5~ H30.11	MK42S	R06A	2 C	BR-1 » デュアルカメラブレーキサポート装着車は 3DA-X,AC2,3DA-Cが取付可能					
	H25.3~	MK32S	R06A	2 C	BR-1 » レーダーブレーキサポート装着車は 3DA-X,AC2,3DA-Cが取付可能					
セルボ	H19.10~	HG21S	K6A (T/C,CVT)	1 C	BR-6					

※1 ブレーキハーネスの設定がないため、直接配線となります。(発売予定なし)

SUZUKI スズキ										
車名	年式	車種型式	エンジン 型式	ハーネス No	ブレーキ ハーネス品番					
ソリオ	H30.7~	MA36S	K12C	2 C	BR-9 デュアルカメラブレーキサポート装着車は取付不可					
		MA26S	K12C	2 C	BR-9 デュアルカメラブレーキサポート装着車は取付不可					
	H27.8~ H30.6	MA36S	K12C	2 C	BR-1 デュアルカメラブレーキサポート装着車は取付不可					
		MA26S	K12C	2 C	BR-1 » デュアルカメラブレーキサポート装着車は 3DA-X,AC2,3DA-Cが取付可能					
H26.2~	MA15S	K12B	1 D	BR-1/6 レーダーブレーキサポート装着車は取付不可						
H23.1~ H26.1	MA15S	K12B	1 D	BR-1/6						
ハスラー	H27.5~	MR41S	R06A	2 C	BR-1 » デュアルカメラブレーキサポート装着車、 レーダーブレーキサポート装着車は 3DA-X,AC2,3DA-Cが取付可能					
	H26.1~	MR31S	R06A	2 C	BR-1 » レーダーブレーキサポート装着車は 3DA-X,AC2,3DA-Cが取付可能					
パレット	H21.9~	MK21S	K6A (NA,CVT)	1 C	BR-6					
			K6A (T/C,CVT)	1 C	BR-6					
ワゴン R	H29.2~	MH55S	R06A (NA)	2 C	BR-1 » デュアルセンサーブレーキサポート装着車は 3DA-X,AC2,3DA-Cが取付可能					
		MH35S	R06A	2 C	BR-1 » デュアルセンサーブレーキサポート装着車は 3DA-X,AC2,3DA-Cが取付可能					
	H26.9~	MH44S	R06A (NA)	2 C	BR-1 » レーダーブレーキサポート装着車は 3DA-X,AC2,3DA-Cが取付可能					
	H25.7~ H26.8	MH34S	R06A (T/C)	2 C	BR-1 » レーダーブレーキサポート装着車は 3DA-X,AC2,3DA-Cが取付可能					
MR ワゴン	H25.7~	MH34S	R06A (NA)	2 C	BR-1 » レーダーブレーキサポート装着車は 3DA-X,AC2,3DA-Cが取付可能					
	H24.9~ H20.9~	MH34S MH23S	R06A	K6A (NA,CVT)	2 C	BR-1 BR-6 K6A (T/C)				
	H19.5~	MH22S	K6A (NA,CVT)	1 C	BR-6					
	H18.9~	MH21S	K6A (NA,CVT)	1 C	BR-6					
H23.1~	MF33S	R06A	1 C	BR-1/6						
SX4	H18.7~	YA/YB11S	M15A	1 D	BR-2					

表示項目の説明

空欄：未確認 T/C：ターボ車 NA：自然吸気車 ☆=改訂時追加/修正

ブレーキハーネス品番が2種類以上(BR-1/2など)ある場合は、実車のコネクタ形状を2ページの図でご確認ください。

HONDA ホンダ					
車名	年式	車種型式	エンジン 型式	ハーネス No	ブレーキ ハーネス品番
インサイト	H21.2～	ZE2	LDA	7 A	BR-2
オデッセイ	H20.10～	RB3/4	K24A	4 A	BR-2
グレイス	H27.6～ H29.6	GM6/9	L15B	7 B	設定なし ※1
					※シティブレーキアクティブシステム装着車は 3DA-X,AC2,3DA-Cが取付可能
	H26.12～ H29.6	GM4/5	LEB	7 B	設定なし ※1
					※シティブレーキアクティブシステム装着車は 3DA-X,AC2,3DA-Cが取付可能
シビック	H17.9～	FD2	K20A	4 A	BR-2
		FD1	R18A	4 A	BR-2
シビック ハイブリッド	H17.11～	FD3	LDA	4 A	BR-2
シャトル	H27.5～ H29.8	GK8/9	L15B	7 B	設定なし ※1
					※シティブレーキアクティブシステム装着車は 3DA-X,AC2,3DA-Cが取付可能
シャトル ハイブリッド	H27.5～ H29.8	GP7/8	LEB	7 B	設定なし ※1
					※シティブレーキアクティブシステム装着車は 3DA-X,AC2,3DA-Cが取付可能
ステップワゴン	H27.4～	RP1/2	L15B	7 B	設定なし ※1
					衝突軽減ブレーキ (CMBS)装着車は取付不可
	H24.4～ H25.11	RK5/6	R20A	4 A	設定なし ※1
					シティブレーキアクティブシステム装着車は取付不可
	H24.4～	RK1/2	R20A	4 A	設定なし ※1
H21.10～ H24.3	RK1/2/5/6	R20A	4 A	BR-2	
ストリーム	H18.7～	RG3/4	K24A	4 A	BR-2
		RG1/2	K20A	4 A	BR-2
		RN8/9	R20A	4 A	BR-2
		RN6/7	R18A	4 A	BR-2

HONDA ホンダ					
車名	年式	車種型式	エンジン 型式	ハーネス No	ブレーキ ハーネス品番
フィット	H25.9～ H29.6	GK5/6	L15B	7 B	設定なし ※1
					※シティブレーキアクティブシステム装着車は 3DA-X,AC2,3DA-Cが取付可能
	H25.9～ H29.6	GK3/4	L13B	7 B	設定なし ※1
					※シティブレーキアクティブシステム装着車は 3DA-X,AC2,3DA-Cが取付可能
フィットシャトル	H19.10～	GE8/9	L15A	7 A	BR-2
		GE6/7	L13A	7 A	BR-2
フィット ハイブリッド	H25.9～ H29.6	GP5/6	LEB	7 B	設定なし ※1
					※シティブレーキアクティブシステム装着車は 3DA-X,AC2,3DA-Cが取付可能
フリード	H28.9～	GB5/6	L15B	7 B	設定なし ※1
	H20.5～	GB3/4	L15A	7 A	BR-2
フリード ハイブリッド	H23.10～	GP3	LEA	7 A	BR-2
フリードスパイク	H22.7～	GB3/4	L15A	7 A	BR-2
フリードスパイク ハイブリッド	H23.10～	GP3	LEA	7 A	BR-2
CR-V	H18.10～	RE3/4	K24A	4 A	BR-2
CR-Z	H22.2～	ZF1	LEA	7 A	BR-2
N-BOX・N-BOX+・ N-BOX スラッシュ	H25.12～	JF1/2	S07A (NA)	7 B	設定なし ※1
					※シティブレーキアクティブシステム装着車は 3DA-X,AC2,3DA-Cが取付可能
	H23.12～	JF1/2	S07A (NA)	7 B	設定なし ※1
N-ONE	H24.11～	JG1/2	S07A (NA)	7 B	設定なし ※1
					※シティブレーキアクティブシステム装着車は 3DA-X,AC2,3DA-Cが取付可能
	H24.11～ H26.4	JG1/2	S07A (T/C)	7 B	設定なし ※1
N-WGN	H25.11～	JH1/2	S07A	7 B	設定なし ※1
					※シティブレーキアクティブシステム装着車は 3DA-X,AC2,3DA-Cが取付可能

※1 ブレーキハーネスの設定がないため、直接配線となります。(発売予定なし)

対応車表

製品名 (品番)

3-drive・ α (3DA)

3-drive・REMOTE (3DR)

3-drive・AC (THA)

本表は **MT (マニュアル) 車専用 対応車表** です。

AT (オートマチック)、CVT (無段変速機) 車用の対応車表は、1ページをご覧ください。

衝突軽減システム車への対応

衝突軽減システム車には、3DA-X, AC2, 3DA-T, 3DA-C, 3DA-B, 3DR-Lが対応可能で、他の製品は対応不可となります。

※1 実車確認が完了しない車種は対応不可となります。

※2 衝突軽減システム車へ対応不可品を装着した場合のトラブルには、弊社は一切責任を負いません。



注意

● **3-DRIVE には品質保証上、他社類似品のハーネスは使用しないでください。**

3-DRIVE用 専用ハーネスの類似品にご注意

- ブレーキランプをLEDに交換した場合にオートクルーズが動作しないときは、電球に戻してご使用ください。
- 新しい車輛へ装着する時は必ず初期設定を行ってください。
- アクセルコネクターの取り外しは「エンジン停止 15分以上経過後」に行ってください。
- 下記のクルマには取り付けできません。

① 純正オートクルーズ装着車 ② ワイヤードスロットル車

本資料は改善のため一部が訂正される場合がありますので、お買い求めの際は必ず再確認してください。

本表には取り付けに必要な「車種別専用ハーネス」「クラッチアダプター」「ブレーキハーネス」の各品番が記載されています。

製品 + **車種別専用ハーネス** + **クラッチアダプター** + **ブレーキハーネス** + **クラッチハーネス**

車種別専用ハーネス
必ずご使用ください。
 ※国産車用の車種別専用ハーネスは、すべての3-driveシリーズにご使用いただけます。

クラッチアダプター
 クラッチ操作時にオートクルーズを解除することでエンジン回転の上昇を防止します。必要に応じてご購入ください。

ブレーキハーネス
 ※ブレーキハーネスを使用するとカプラーオンで簡単に接続できます。直接配線する場合は不要ですので、必要に応じてご購入ください。

クラッチハーネス
 ※クラッチハーネスを使用するとカプラーオンで簡単に接続できます。直接配線する場合は不要ですので、必要に応じてご購入ください。

【車種別専用ハーネス品番】

ハーネスNo.	品番	ハーネスNo.	品番
1 A	TH-1A	4 A	TH-4A
1 B	TH-1B	5 A	TH-5A
1 C	TH-1C	5 B	TH-5B
1 D	TH-1D	6 A	TH-6A
2 A	TH-2A	7 A	TH-7A
2 B	TH-2B	7 B	TH-7B
2 C	TH-2C	11 A	TH-11A

【クラッチアダプター品番】

品番
THA-MA1
THA-MA2

【ブレーキハーネス品番】

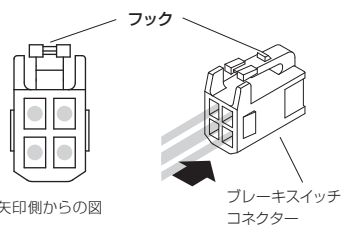
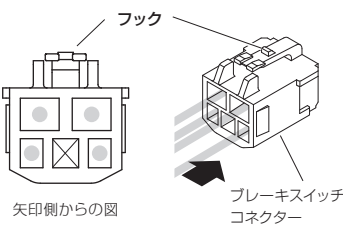
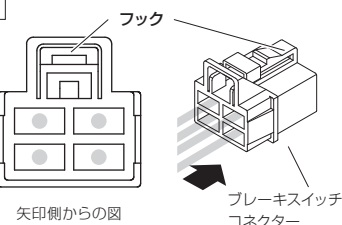
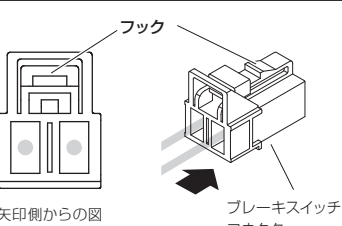
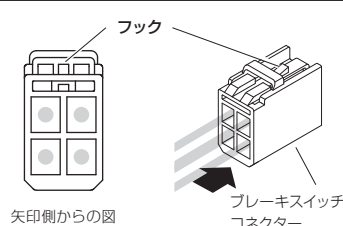
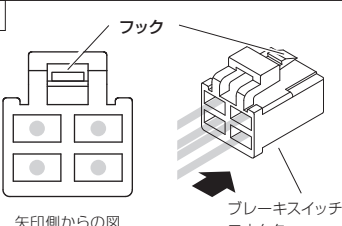
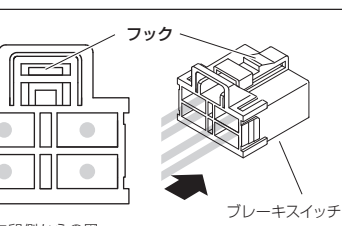
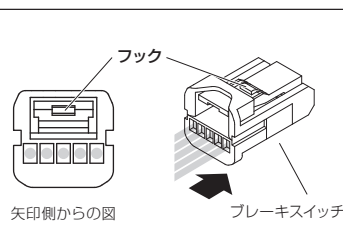
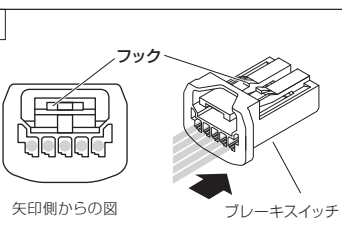
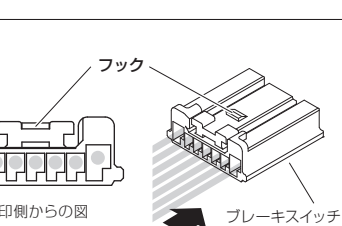
品番
BR-1
BR-2
BR-3
BR-4
BR-5
BR-6
BR-7
BR-8
BR-9
BR-10

【クラッチハーネス品番】

品番
MTC-1
MTC-7
MTC-8
MTC-9

ブレーキハーネスの品番が2種類以上 (BR-1/2 など) ある場合

下図と取り付けるクルマのブレーキスイッチのコネクターを照らし合わせ、同じ形状のブレーキハーネスをご使用ください

<p>BR-1</p> 	<p>BR-2</p> 	<p>BR-3</p> 
<p>BR-4</p> 	<p>BR-5</p> 	<p>BR-6</p> 
<p>BR-7</p> 	<p>BR-8</p> 	<p>BR-9</p> 
<p>BR-10</p> 		

■MT 車対応車表

表示項目の説明

空欄：未確認 T/C：ターボ車 NA：自然吸気車 ☆=改訂時追加/修正

ブレーキハーネス品番が2種類以上(BR-1/2など)ある場合は、実車のコネクター形状を2ページの図でご確認ください。

メーカー	車名	年式	車種型式	エンジン型式	ハーネスNo	ブレーキハーネス品番	クラッチアダプター品番	クラッチハーネス品番
TOYOTA	ヴィッツ	H22.12~H27.6	NCP131	1NZ-FE	11 A	BR-1	THA-MA1	MTC-7
		H17.2~	NCP91	1NZ-FE	2 A	BR-1/2	THA-MA1	MTC-7
	オーリス	H24.8~	ZRE186H	2ZR-FAE	11 A	BR-2	THA-MA1	MTC-7
		H21.10~	ZRE152H	2ZR-FAE	2 A	BR-1/2	THA-MA1	MTC-7
	カローラ フィールダー	H18.10~	NZE141G	1NZ-FE	2 A	BR-1/2	THA-MA1	MTC-7
	コペン GR SPORT	R1.10~	LA400A	KF	2 A	BR-1	THA-MA1	MTC-7
	ハイエース	H19.8~	KDH201/206V	1KD-FTV	1 A	BR-2	THA-MA1	MTC-7
		H16.8~	TRH200V/K	1TR-FE	1 A	BR-2	THA-MA1	MTC-7
			KDH200/205V	2KD-FTV	1 A	BR-2	THA-MA1	MTC-7
	ピクシストラック	R3.12~	S500/510U	KF	2 A	BR-12	THA-MA1	MTC-7
		H26.9~ R3.11	S500/510U	KF	2 A	BR-2	THA-MA1	MTC-7
ランドクルーザー 70	H26.8~	GRJ76/79K	1GR-FE	2 A	BR-2	THA-MA1	MTC-7	
86	H24.4~	ZN6	FA20	2 A	BR-7	THA-MA2	MTC-1	
NISSAN	エクストレイル	H20.9~H22.6	T31	M9R	5 A	BR-3/4	THA-MA1	設定なし ※1
		H19.8~	T31	MR20DE	5 A	BR-3/4	THA-MA1	設定なし ※1
	クリッパー(NV100)	H27.3~	DR17V	R06A	2 C	BR-6	THA-MA1	※5
	スカイラインクーペ	H19.10~	V36	VQ37VHR	5 B	BR-3	THA-MA2	MTC-1
	ノート	H26.10~	E12	HR16DE	5 A	BR-3/4	THA-MA1	※2
	マーチ	H25.12~	K13	HR15DE	5 A	BR-3/4	THA-MA2	設定なし ※1
H14.11~		K12	CR12DE	5 A	BR-4	THA-MA1	設定なし ※1	
HONDA	シビック	H21.11~	FN2	K20A	4 A	BR-2	THA-MA1	設定なし ※1
		H19.3~	FD2(タイプR)	K20A	4 A	BR-2	THA-MA1	設定なし ※1
	フィット	H19.10~	GE8	L15A	7 A	BR-2	THA-MA1	設定なし ※1
			GE6	L13A	7 A	BR-2	THA-MA1	設定なし ※1
	CR-Z	H22.2~	ZF1	LEA	7 A	BR-2	THA-MA1	設定なし ※1
DAIHATSU	コペン (GR SPORT含む)	H26.6~	LA400K	KF	2 A	BR-1	THA-MA1	MTC-7
	ハイゼットカーゴ	R1.11~	S321/331V,W	KF	2 A	BR-1	THA-MA1	MTC-7
	ハイゼットトラック	R3.12~	S500/510P	KF	2 A	BR-12	THA-MA1	MTC-7
		H26.9~ R3.11	S500/510P	KF	2 A	BR-2	THA-MA1	MTC-7

※1 クラッチハーネスの設定がないため、直接配線となります。

※2 ブレーキハーネス BR-3 が使用できます。

※5 ブレーキハーネス BR-2 が使用できます。

■MT 車対応車表

表示項目の説明

空欄：未確認 T/C：ターボ車 NA：自然吸気車 ☆=改訂時追加/修正

ブレーキハーネス品番が2種類以上(BR-1/2など)ある場合は、実車のコネクター形状を2ページの図でご確認ください。

メーカー	車名	年式	車種型式	エンジン型式	ハーネスNo	ブレーキハーネス品番	クラッチアダプター品番	クラッチハーネス品番	
SUBARU	インプレッサ	H23.12～	GJ3	FB16	2 A	BR-3	THA-MA2	MTC-1	
		H22.7～	GVB	EJ20	2 A	BR-3	THA-MA2	MTC-1	
		H19.10～	GRB	EJ20	2 A	BR-7	THA-MA2	MTC-1	
		H19.6～	GH2/3	EL15	2 A	BR-7	THA-MA2	MTC-1	
	サンバートラック	R4.1～	S500/510J	KF	2 A	BR-12	THA-MA1	MTC-7	
		»スマートアシストⅢ,Ⅲt装着車は3DA-X,AC2,3DA-Cが取付可能							
	ステラ	H26.9～	S500/510J	KF	2 A	BR-2	THA-MA1	MTC-7	
		R3.12	»スマートアシストⅢ,Ⅲt装着車は3DA-X,AC2,3DA-Cが取付可能						
	レガシィ	H18.6～	RN1/2	EN07(NA)	1 A	BR-4	THA-MA1	MTC-8	
	レガシィ	H21.5～H22.4	BM/BR9	EJ25	2 A	BR-4	THA-MA2	MTC-1	
				EJ20(T/C)	2 A	BR-4	THA-MA2	MTC-1	
				EJ20(SOHC,NA)	2 A	BR-4	THA-MA2	MTC-1	
		H19.5～	BL/BP5(E型～)	EJ20(DOHC,NA)	1 B	BR-4	THA-MA2	MTC-1	
				EZ30	2 A	BR-4	THA-MA2	MTC-1	
		H18.5～	BL/BPE(D型～)	EJ20(T/C)	2 A	BR-4	THA-MA2	MTC-1	
BL/BP5(D型～)			EZ30	1 B	BR-4	THA-MA2	MTC-1		
H16.10～		BL/BPE(B・C型)	EJ20(T/C)	1 B	BR-4	THA-MA2	MTC-1		
H15.4～	BL/BP5(A～C型)	EJ20(T/C)	1 B	BR-4	THA-MA2	MTC-1			
	BL/BP5(A～D型)	EJ20(NA)	1 B	BR-4	THA-MA2	MTC-1			
BRZ	H24.3～	ZC6	FA20	2 A	BR-7	THA-MA2	MTC-1		
WRX STI	H26.8～	VAB	EJ20	2 A	BR-7	THA-MA2	MTC-1		
MAZDA	デミオ	H19.7～	DE5FS	ZY	2 A	設定なし ※4	THA-MA1	設定なし ※1	
			DE3FS	ZJ	2 A	設定なし ※4	THA-MA1	設定なし ※1	
	フレア クロスオーバー	H26.1～	MS31S	R06A	2 C	BR-1	THA-MA1	MTC-7	
	ロードスター	H28.12～H30.6	NDERC	PE ※3	2 B	設定なし ※4	THA-MA1	設定なし ※1	
		H27.5～H30.6	ND5RC	P5 ※3	2 B	設定なし ※4	THA-MA1	設定なし ※1	
	RX-8	H17.8～	NCEC	LF	1 A	BR-5	THA-MA1	設定なし ※1	
H15.4～		SE3P	13B	1 A	BR-5	THA-MA1	設定なし ※1		
SUZUKI	アルト	H26.12～	HA36S/V	R06A	2 C	BR-2	THA-MA1	MTC-9	
	アルトワークス	H27.12～	HA36S	R06A	2 C	BR-2	THA-MA1	MTC-7	
	エブリイ	H27.2～	DA17V	R06A	2 C	BR-6	THA-MA1	※5	
	キャリイ	H25.9～	DA16T	R06A	2 C	BR-6	THA-MA1	※5	
				»デュアルカメラブレーキサポート装着車は3DA-X,AC2,3DA-Cが取付可能					
	ジムニー	H30.7～	JB64W	R06A	2 C	BR-2	THA-MA1	MTC-7	
	ジムニーシエラ	H30.7～	JB74W	K15B	2 C	BR-2	THA-MA1	MTC-7	
				»デュアルセンサーブレーキサポート装着車は3DA-X,AC2,3DA-Cが取付可能					
	スイフト	H22.9～	ZC72S	K12B	1 D	BR-2	THA-MA1	MTC-7	
		H17.9～	ZC31S	M16A	1 A	BR-6	THA-MA1	※5	
ハスラー	H26.1～	MR31S	R06A	2 C	BR-1	THA-MA1	MTC-7		
ワゴンR	H24.9～	MH34S	R06A	2 C	BR-1	THA-MA1	MTC-7		
MITSUBISHI	コルト	H18.5～	Z27AG	4G15(T/C)	1 C	設定なし ※4	THA-MA1	MTC-7	
	ミニキャブトラック	H26.3～	DS16T	R06A	2 C	BR-6	THA-MA1	※5	
				»e-Assist装着車は3DA-X,AC2,3DA-Cが取付可能					
ミニキャブバン	H27.3～	DS17V	R06A	2 C	BR-6	THA-MA1	※5		
»e-Assist装着車は3DA-X,AC2,3DA-Cが取付可能									

※1 クラッチハーネスの設定がないため、直接配線となります。

※3 Bose サウンドシステム装着車は取付不可。

※4 ブレーキハーネスの設定がないため、直接配線となります。

※5 ブレーキハーネス BR-2 が使用できます。