

# 取扱説明書 3-drive・AC2専用レバースイッチ (品番：AC-LS)

本製品は、3-drive・AC2に付属されている小型レバースイッチより約60mm長いタイプのレバースイッチで、ハンドルを握ったままでもオートクルーズの操作がさらにしやすくなります。

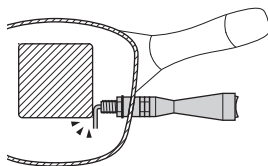
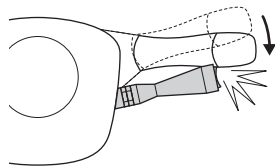


- 本製品は3-drive・AC2 専用品です。3-drive・αX、α、REMOTE、AC には使用できません。
- 3DR-Lに付属のレバースイッチや3DRのリモートスイッチは、3-drive・αX、AC2には使用できません。

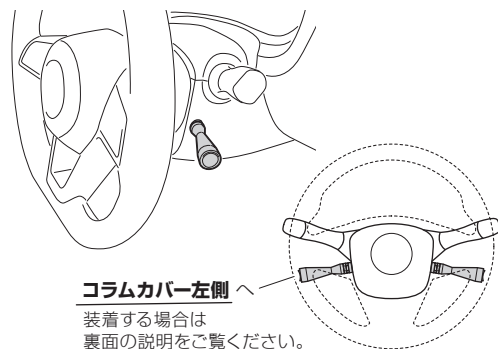


下記の場所を避けて装着してください。

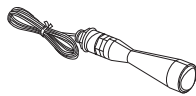
- 運転者の足に接触したり運転に支障が出る場所
- ウィンカーレバーやハンドルなどを動かしたときに接触する場所
- レバースイッチからのコードやネジが車輛の部品などと接触する場所



装着場所例



## 内容物をご確認ください



レバースイッチ一式  
[ø22×102 mm]

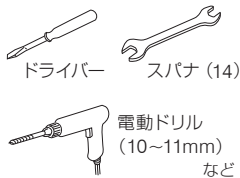


ホールプラグ

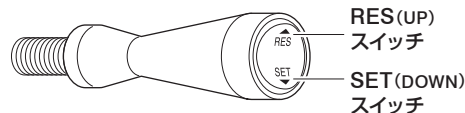


取扱説明書  
(本書)

装着時に準備する道具

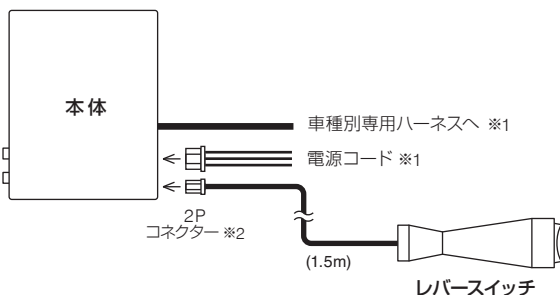


## 各部の名称



各スイッチの操作方法は3-drive・AC2に付属の小型レバースイッチと同じです。

## 接続方法

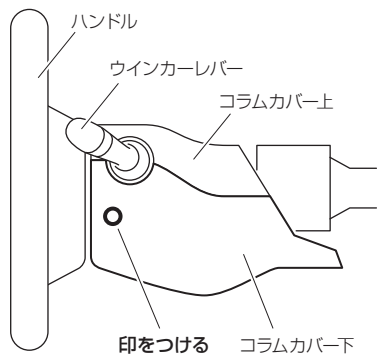


※1 その他の配線は、3-drive・AC2に付属されている取扱説明書をご覧ください。

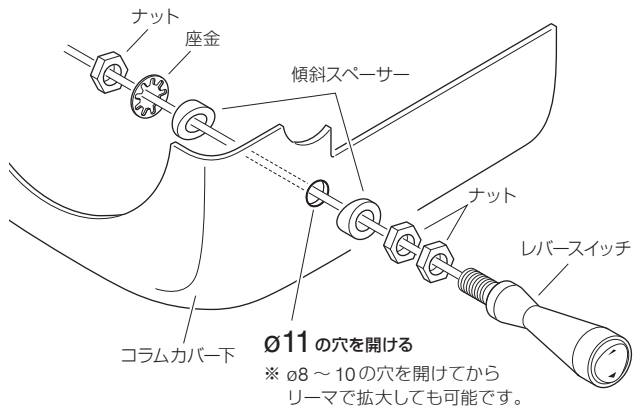
※2 コネクタ差し込み後は、軽く引っ張り、ロックされているか確認してください。

## 固定方法 操作しやすい場所に装着してください。

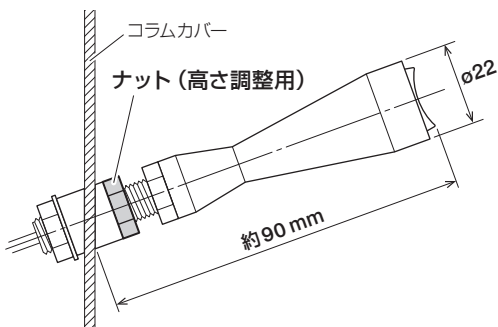
- 1** レバースイッチを装着する位置にマジックなどで印をつけて、コラムカバーを外す



- 2** コラムカバーに穴を開け、レバースイッチを固定する

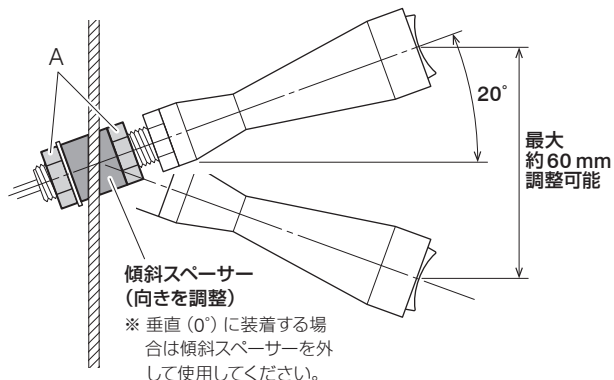


- 3** ナットでレバースイッチの高さを調整する



- 4** レバースイッチの向きを調整する

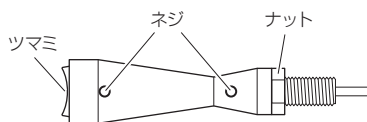
操作しやすい向きに調整し、Aのナットでしっかり固定する。



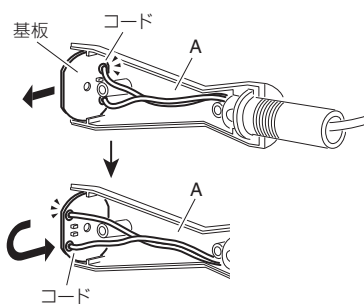
### ●コラムカバー左側へ装着する場合

レバースイッチを左側へ装着する場合は、レバースイッチ内の基板とツマミの向きを入れ替えてご使用ください。(ネジ穴が気にならない場合、この作業は必要ありません。)

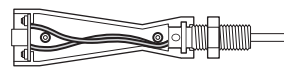
- 1** ナットを緩めてプラスドライバー (0番) でネジを外しツマミを取り外す



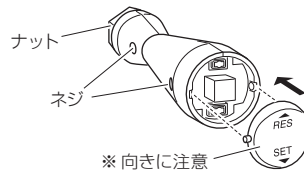
- 2** 基板を引き抜き、逆向きに差し込む



- 3** コードがネジ穴にかからないように処理する



- 4** ツマミをはめながらネジを締めさらにナットを締める



### ●レバースイッチ用の穴を埋める場合

レバースイッチの位置を変更するなど穴を埋める場合は、付属のホールプラグを差し込んで使用してください。

