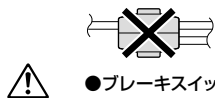


# 配線一覧表 (車速・ブレーキ関係) AC2, 3DA-C, 3DR-L

車速信号とブレーキ配線の各接続場所は、本資料を参考にしてください。

最新の配線一覧表は、弊社ホームページにてご確認ください。 <https://pivotjp.com/download/pdf/wiring/3DR-L-signal.pdf>

※ブレーキハーネス使用時は、各接続色を参考にしてください。



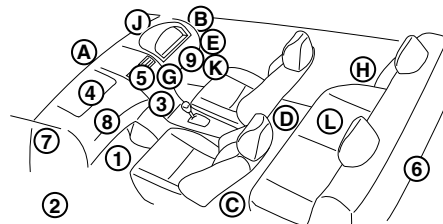
●車輻側コードへ接続時は、通電不良の原因になるため、「エレクトロタップ」は使用せず、付属のカットギボシを使用するか半田付けをし、テープで絶縁処理を行ってください。

- ブレーキスイッチコネクタは車種、グレード、年式などで異なる場合がありますので、下図で形状を確認してください。
- 純正オートクルーズ装着車には取付できません。
- 車速信号、ブレーキ信号はオートクルーズ制御用です。配線不良の場合、オートクルーズが正常に作動しません。

## ■コネクタの見方 (車速信号、ブレーキスイッチ)

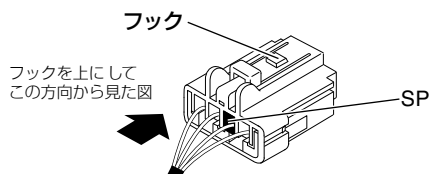
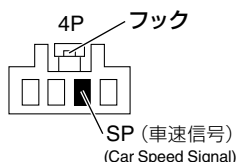
**コネクタ位置** 取付位置は表の「位置」の番号をご参照ください。

- |              |                |              |
|--------------|----------------|--------------|
| ① 助手席足元      | ⑧ グローブBOX奥     | ⑤ ステアリング奥右側  |
| ② 助手席左サイド    | ⑨ ステアリングシャフト付近 | ⑥ ヒューズBOX奥   |
| ③ センターコンソール奥 | ① エンジンルーム      | ⑦ ステアリング奥左側  |
| ④ グローブBOX上   | ② ダッシュパネル右     | ⑧ リアシート右     |
| ⑤ オーディオ裏     | ③ 助手席後ろ        | ⑨ メーター裏      |
| ⑥ トランクルーム奥   | ④ 運転席後ろ        | ⑩ 運転席足元右サイド  |
| ⑦ 助手席左サイド上方  | ⑤ 運転席後ろ        | ⑪ リアシート下運転席側 |




### コネクタ図の説明

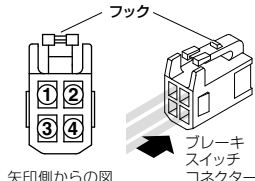
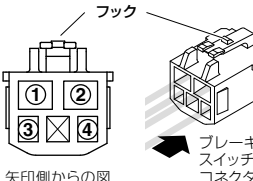
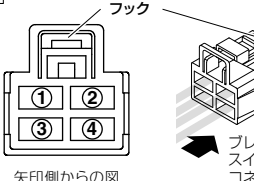
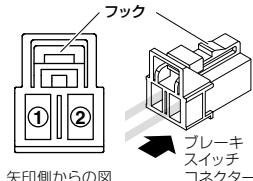
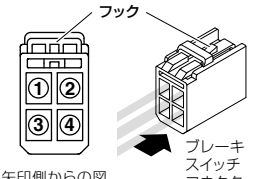
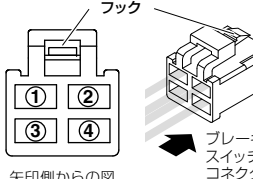
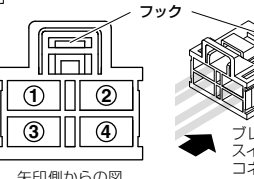
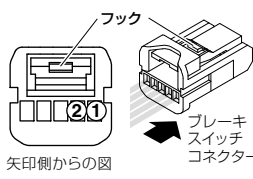
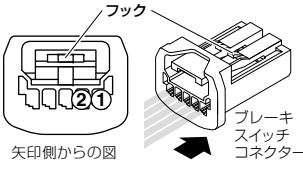
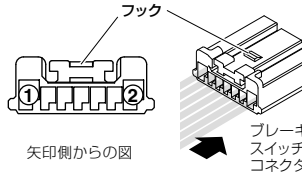
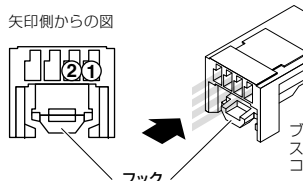
- 図は矢印の方向から見た図です。
- 右図はフックを上にしてコネクタの右から2番目の位置のコードへ接続する場合の参考例です。




## ■ 車輻側ブレーキスイッチコネクタ形状と接続番号 (直接接続用)

 車輻のブレーキスイッチコネクタへ直接接続時は、表の **接続番号** へ、「取扱説明書」4ページを参照し接続。

ブレーキハーネス品番が2種類以上 (BR-1/2 など) の場合は、下図で形状をご確認ください。

<p>BR-1</p>  <p>フック</p> <p>ブレーキ スイッチ コネクタ</p> <p>矢印側からの図</p>	<p>BR-2</p>  <p>フック</p> <p>ブレーキ スイッチ コネクタ</p> <p>矢印側からの図</p>	<p>BR-3</p>  <p>フック</p> <p>ブレーキ スイッチ コネクタ</p> <p>矢印側からの図</p>	<p>BR-4</p>  <p>フック</p> <p>ブレーキ スイッチ コネクタ</p> <p>矢印側からの図</p>
<p>BR-5</p>  <p>フック</p> <p>ブレーキ スイッチ コネクタ</p> <p>矢印側からの図</p>	<p>BR-6</p>  <p>フック</p> <p>ブレーキ スイッチ コネクタ</p> <p>矢印側からの図</p>	<p>BR-7</p>  <p>フック</p> <p>ブレーキ スイッチ コネクタ</p> <p>矢印側からの図</p>	<p>BR-8</p>  <p>フック</p> <p>ブレーキ スイッチ コネクタ</p> <p>矢印側からの図</p>
<p>BR-9</p>  <p>フック</p> <p>ブレーキ スイッチ コネクタ</p> <p>矢印側からの図</p>	<p>BR-10</p>  <p>フック</p> <p>ブレーキ スイッチ コネクタ</p> <p>矢印側からの図</p>	<p>BR-11</p>  <p>フック</p> <p>ブレーキ スイッチ コネクタ</p> <p>矢印側からの図</p>	

 ブレーキハーネス (別売) 使用時は、表の **接続色** へ、「取扱説明書」4ページとブレーキハーネス付属の「取扱説明書」を参照し接続。

赤・灰コードを  直接接続時 = **接続番号** へ  ブレーキハーネス (別売) 使用時 = **接続色** へ

「ブレーキハーネス品番」が2種類以上 (BR-1/2など) の場合は、2ページで形状と検電確認をして接続してください。

表示項目の説明 空欄 = 未確認 ☆ = 改訂時追加/修正

The wire color of the Product. 赤 = Red, 灰 = Gray

The wire color of the Harness. 青 = Blue, 黄 = Yellow, 白 = White, 黒 = Black

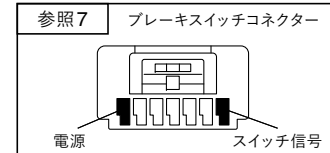
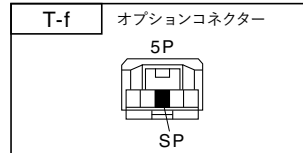
# TOYOTA

車速パルス設定は「4」です。

車名	年式	車種型式	エンジン型式	車速信号		ブレーキハーネス品番	直接接続接続番号				ブレーキハーネス (別売) 接続色			
				図番号	位置		製品のコード色							
							赤	灰	赤	灰	赤	灰	赤	灰
アイシス	H25.10~	ZGM11G/11W	3ZR-FAE	T-f	5	BR-1	1	2	青	黄	灰	青	黄	灰
						BR-9	1	2	赤	灰	青	黄	灰	
		ZGM10/15G	2ZR-FAE	T-f	5	BR-1	1	2	青	黄	灰	青	黄	灰
						BR-9	1	2	赤	灰	青	黄	灰	
	ZGM10/15W	2ZR-FAE	T-f	5	BR-1	1	2	青	黄	灰	青	黄	灰	
					BR-9	1	2	赤	灰	青	黄	灰		
	H21.9~ H25.9	ZGM11G/11W	3ZR-FAE	T-f	5	BR-1	1	2	青	黄	灰	青	黄	灰
						BR-9	1	2	赤	灰	青	黄	灰	
		ZGM10/15W	2ZR-FAE	T-f	5	BR-1	1	2	青	黄	灰	青	黄	灰
						BR-9	1	2	赤	灰	青	黄	灰	
H16.9~	ANM10/15G	1AZ-FSE	T-f	5	BR-1/2	1	2	青	黄	灰	青	黄	灰	
					BR-9	1	2	赤	灰	青	黄	灰		
アクア	R2.8~	NHP10	1NZ-FXE	T-f	5	BR-1/2	1	2	青	灰	赤	灰	赤	灰
						設定なし	参照7							
	H27.11~ R2.7	NHP10	1NZ-FXE	T-f	5	BR-9/10	1	2	赤	灰	赤	灰	赤	灰
						BR-9	1	2	赤	灰	赤	灰	赤	灰
	H25.12~ H27.10	NHP10	1NZ-FXE	T-f	5	BR-9	1	2	赤	灰	赤	灰	赤	灰
						BR-10	1	2	赤	灰	赤	灰	赤	灰
H23.12~ H25.11	NHP10	1NZ-FXE	T-f	5	BR-10	1	2	赤	灰	赤	灰	赤	灰	
					BR-10	1	2	赤	灰	赤	灰	赤	灰	
アベンシスワゴン	H27.10~	ZRT272W	3ZR-FAE	T-f	5	BR-10	1	2	赤	灰	赤	灰	赤	灰
						BR-1	1	2	青	黄	赤	灰	赤	灰
アリオン・プレミオ	H28.6~	ZRT260/265	2ZR-FAE	T-f	5	BR-9/10	1	2	赤	灰	赤	灰	赤	灰
						BR-9/10	1	2	赤	灰	赤	灰	赤	灰
	H26.10~ H28.5	ZRT260/265	2ZR-FAE	T-f	5	BR-1/2	1	2	青	黄	赤	灰	赤	灰
						BR-1/2	1	2	青	黄	赤	灰	赤	灰
	H22.4~ H26.9	ZRT260/265	2ZR-FAE	T-f	5	BR-1/2	1	2	青	黄	赤	灰	赤	灰
						BR-1/2	1	2	青	黄	赤	灰	赤	灰
	H19.6~ H26.9	ZRT260/265	2ZR-FAE	T-f	5	BR-1/2	1	2	青	黄	赤	灰	赤	灰
						BR-1/2	1	2	青	黄	赤	灰	赤	灰
H27.1~ H29.12	AGH30/35W	2AR-FE	T-f	5	BR-10	1	2	赤	灰	赤	灰	赤	灰	
					BR-10	1	2	赤	灰	赤	灰	赤	灰	
アルファード・ ヴェルファイア	H20.5~ H17.4~	ANH20/25W	2AZ-FE	T-f	5	BR-1	1	2	青	黄	赤	灰	赤	灰
						BR-1	1	2	青	黄	赤	灰	赤	灰
						BR-2	1	2	青	黄	赤	灰	赤	灰
H20.5~ H17.4~	MNH10/15W	1MZ-FE	T-f	5	BR-2	1	2	青	黄	赤	灰	赤	灰	
					BR-2	1	2	青	黄	赤	灰	赤	灰	
H20.5~ H17.4~	ANH10/15W	2AZ-FE	T-f	5	BR-2	1	2	青	黄	赤	灰	赤	灰	
					BR-2	1	2	青	黄	赤	灰	赤	灰	

プリクラッシュセーフティシステム装着車は取付不可

車名	年式	車種型式	エンジン型式	車速信号		ブレーキハーネス品番	直接接続接続番号				ブレーキハーネス (別売) 接続色			
				図番号	位置		製品のコード色							
							赤	灰	赤	灰	赤	灰	赤	灰
イスト	H19.7~	ZSP110	2ZR-FE	T-f	5	BR-1/2	1	2	青	黄	赤	灰	赤	灰
		NCP110/115	1NZ-FE	T-f	5	BR-1/2	1	2	青	黄	赤	灰	赤	灰
イプサム	H15.10~	ACM21/26W	2AZ-FE	T-f	5	BR-2	1	2	青	黄	赤	灰	赤	灰
ウィッシュ	H24.4~ H24.3	ZGE20/25W,G	2ZR-FAE	T-f	5	BR-9	1	2	赤	灰	赤	灰	赤	灰
						BR-1/2	1	2	青	黄	赤	灰	赤	灰
	H17.9~	ZNE10G	1ZZ-FE	T-f	5	BR-1/2	1	2	青	黄	赤	灰	赤	灰
						BR-1/2	1	2	青	黄	赤	灰	赤	灰
H15.4~	ANE10G	1AZ-FSE	T-f	5	BR-1/2	1	2	青	黄	赤	灰	赤	灰	
					BR-1/2	1	2	青	黄	赤	灰	赤	灰	
ヴァンガード	H20.8~	ACA38W	2AZ-FE	T-f	5	BR-1/2	1	2	青	黄	赤	灰	赤	灰
						BR-1/2	1	2	青	黄	赤	灰	赤	灰
ヴィッツ	H19.8~	ACA33W	2AZ-FE	T-f	5	BR-1/2	1	2	青	黄	赤	灰	赤	灰
						BR-1/2	1	2	青	黄	赤	灰	赤	灰
	H29.9~	NCP131	1NZ-FE	T-f	5	BR-10	1	2	青	黄	赤	灰	赤	灰
						BR-10	1	2	赤	灰	赤	灰	赤	灰
						BR-9/10	1	2	赤	灰	赤	灰	赤	灰
						BR-9/10	1	2	赤	灰	赤	灰	赤	灰
	H26.4~ H28.12	NSP130	1NR-FKE	T-f	5	BR-1	1	2	青	黄	赤	灰	赤	灰
						BR-1	1	2	青	黄	赤	灰	赤	灰
						BR-1	1	2	青	黄	赤	灰	赤	灰
	H22.12~ H28.12	NCP131	1NZ-FE	T-f	5	BR-1	1	2	青	黄	赤	灰	赤	灰
BR-1						1	2	青	黄	赤	灰	赤	灰	
H17.2~	NCP91	1NZ-FE	T-f	5	BR-1/2	1	2	青	黄	赤	灰	赤	灰	
					BR-1/2	1	2	青	黄	赤	灰	赤	灰	
					BR-1/2	1	2	青	黄	赤	灰	赤	灰	
					BR-1/2	1	2	青	黄	赤	灰	赤	灰	
H22.12~	NSP130/135	1NR-FE	T-f	5	BR-1	1	2	青	黄	赤	灰	赤	灰	
					BR-1	1	2	青	黄	赤	灰	赤	灰	
H22.12~	KSP130	1KR-FE	T-f	5	BR-1	1	2	青	黄	赤	灰	赤	灰	
					BR-1	1	2	青	黄	赤	灰	赤	灰	
H22.12~	NSP130/135	1NR-FE	T-f	5	BR-1	1	2	青	黄	赤	灰	赤	灰	
					BR-1	1	2	青	黄	赤	灰	赤	灰	
H22.12~	KSP130	1KR-FE	T-f	5	BR-1	1	2	青	黄	赤	灰	赤	灰	
					BR-1	1	2	青	黄	赤	灰	赤	灰	
H17.2~	NCP95	2NZ-FE	T-f	5	BR-1/2	1	2	青	黄	赤	灰	赤	灰	
					BR-1/2	1	2	青	黄	赤	灰	赤	灰	
H17.2~	SCP90	2SZ-FE	T-f	5	BR-1/2	1	2	青	黄	赤	灰	赤	灰	
					BR-1/2	1	2	青	黄	赤	灰	赤	灰	
H17.2~	KSP90	1KR-FE	T-f	5	BR-1/2	1	2	青	黄	赤	灰	赤	灰	
					BR-1/2	1	2	青	黄	赤	灰	赤	灰	



赤・灰コードを  直接接続時 = **接続番号** へ  ブレーキハーネス (別売) 使用時 = **接続色** へ

「ブレーキハーネス品番」が2種類以上 (BR-1/2など) の場合は、2ページで形状と検電確認をして接続してください。

表示項目の説明 空欄 = 未確認 ☆ = 改訂時追加 / 修正

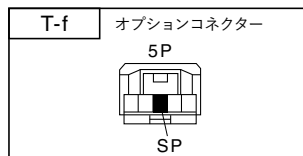
The wire color of the Product. 赤 = Red, 灰 = Gray  
The wire color of the Harness. 青 = Blue, 黄 = Yellow, 白 = White, 黒 = Black

# TOYOTA

車速パルス設定は「4」です。

車名	年式	車種型式	エンジン型式	車速信号		ブレーキハーネス品番	直接接続接続番号		ブレーキハーネス (別売) 接続色	
				図番号	位置		製品のコード色			
							赤	灰	赤	灰
エスティマ	H18.1~ H20.11	GSR50/55W	2GR-FE	T-f	5	BR-1/2	1	2	青	黄
		ACR50/55W	2AZ-FE	T-f	5	BR-1/2	1	2	青	黄
	H15.5~	ACR30/40W	2AZ-FE	T-f	5	BR-1/2	1	2	青	黄
エスティマハイブリッド	H18.6~ H20.11	AHR20W	2AZ-FXE	T-f	5	BR-1/2	1	2	青	黄
オーリス	H28.4~ H24.8~	ZWE186H	2ZR-FXE	T-f	5	BR-2	1	2	青	黄
		ZRE186H	2ZR-FAE	T-f	5	BR-2	1	2	青	黄
	H21.10~ H18.10~	NZE181/184H	1NZ-FE	T-f	5	BR-2	1	2	青	黄
		ZRE152/154H	2ZR-FAE	T-f	5	BR-1/2	1	2	青	黄
		ZRE152/154H	2ZR-FE	T-f	5	BR-1/2	1	2	青	黄
カムリ	H23.9~	AVV50	2AR-FXE	T-f	5	BR-1/2	1	2	青	黄
		ブリクラッシュセーフティシステム装着車は取付不可								
カルディナ	H18.1~	ACV40/45	2AZ-FE	T-f	5	BR-1/2	1	2	青	黄
カルディナ	H14.9~	AZT241W	1AZ-FSE	T-f	5	BR-2	1	2	青	黄
カローラアクシオ	H27.4~	NKE165	1NZ-FXE	T-f	5	BR-2	1	2	青	黄
						BR-10	1	2	赤	灰
		NRE161	2NR-FKE	T-f	5	BR-2	1	2	青	黄
						BR-10	1	2	赤	灰
		NZE164	1NZ-FE	T-f	5	BR-2	1	2	青	黄
						BR-10	1	2	赤	灰
	NRE160	1NR-FE	T-f	5	BR-2	1	2	青	黄	
					BR-10	1	2	赤	灰	
	H25.8~ H27.3	NKE165	1NZ-FXE	T-f	5	BR-9	1	2	赤	灰
	H24.5~ H27.3	NZE161/164	1NZ-FE	T-f	5	BR-9	BR-9	1	2	赤
NRE160							1NR-FE	T-f	5	BR-9
H22.4~ H18.10~	ZRE142/144	2ZR-FAE	T-f	5	BR-1/2	BR-1/2	1	2	青	黄
						ZRE142/144	2ZR-FE	T-f	5	BR-1/2
		NZE141/144	1NZ-FE	T-f	5	BR-1/2	1	2	青	黄

車名	年式	車種型式	エンジン型式	車速信号		ブレーキハーネス品番	直接接続接続番号		ブレーキハーネス (別売) 接続色	
				図番号	位置		製品のコード色			
							赤	灰	赤	灰
カローラフィールダー	H27.4~	ZRE162G	2ZR-FAE	T-f	5	BR-2	1	2	青	黄
						BR-10	1	2	赤	灰
		NKE165G	1NZ-FXE	T-f	5	BR-2	1	2	青	黄
						BR-10	1	2	赤	灰
	NRE161G	2NR-FKE	T-f	5	BR-2	1	2	青	黄	
					BR-10	1	2	赤	灰	
	NZE164G	1NZ-FE	T-f	5	BR-2	1	2	青	黄	
					BR-10	1	2	赤	灰	
	H25.8~ H27.3	NKE165G	1NZ-FXE	T-f	5	BR-9	1	2	赤	灰
	H24.5~ H27.3	ZRE162G	2ZR-FAE	T-f	5	BR-9	BR-9	1	2	赤
NZE161/164G							1NZ-FE	T-f	5	BR-9
H22.4~ H18.10~	ZRE142/144G	2ZR-FAE	T-f	5	BR-1/2	BR-1/2	1	2	青	黄
						ZRE142/144G	2ZR-FE	T-f	5	BR-1/2
H18.10~	NZE141/144G	1NZ-FE	T-f	5	BR-1/2	BR-1/2	1	2	青	黄
						NZE141/144G	1NZ-FE	T-f	5	BR-1/2
H16.4~	NZE121G	1NZ-FE	T-f	5	BR-2	1	2	青	黄	
カローラランクス・アレックス	H16.4~	NZE121	1NZ-FE	T-f	5	BR-2	1	2	青	黄
カローラルミオン	H21.12~ H19.10~	ZRE152/154N	2ZR-FAE	T-f	5	BR-1/2	1	2	青	黄
						BR-1/2	1	2	青	黄
		NZE151N	1NZ-FE	T-f	5	BR-1/2	1	2	青	黄
クルーガー	H15.8~	MCU20/25W	1MZ-FE	T-f	5	BR-2	1	2	青	黄
コペン GR SPORT	R1.10~	LA400A	KF	T-f	5	BR-1	2	4	黄	黒



赤・灰コードを  直接接続時 = **接続番号** へ  ブレーキハーネス (別売) 使用時 = **接続色** へ

「ブレーキハーネス品番」が2種類以上 (BR-1/2など) の場合は、2ページで形状と検電確認をして接続してください。

表示項目の説明

空欄 = 未確認

☆ = 改訂時追加 / 修正

The wire color of the Product. 赤 = Red, 灰 = Gray

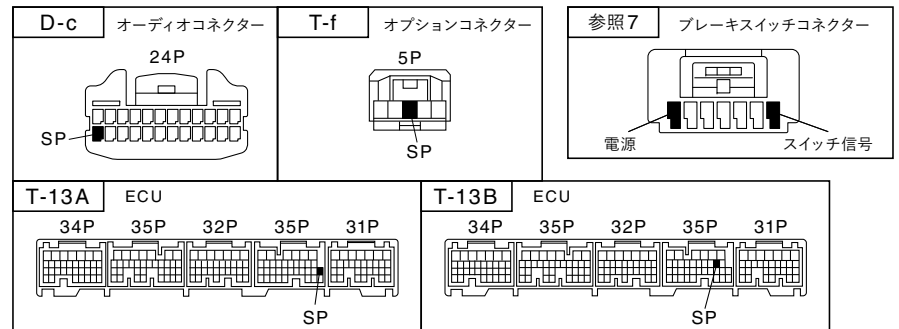
The wire color of the Harness. 青 = Blue, 黄 = Yellow, 白 = White, 黒 = Black

## TOYOTA

車速パルス設定は「4」です。

車名	年式	車種型式	エンジン型式	車速信号		ブレーキハーネス品番	直接接続接続番号		ブレーキハーネス (別売) 接続色			
				図番号	位置		製品のコード色					
							赤	灰	赤	灰		
サクシード・プロボックス	H30.11~	NHP160V	1NZ-FXE	T-f	5	BR-2	1	2	青	黄		
	H26.8~	NCP160/165V	1NZ-FE	T-f	5	BR-2	1	2	青	黄		
		NSP160V	1NR-FE	T-f	5	BR-2	1	2	青	黄		
シエンタ	H30.9~	NHP170G	1NZ-FXE	T-f	5	設定なし	参照7					
		NSP170G	2NR-FKE	T-f	5	設定なし	参照7					
		NCP175G	1NZ-FE	T-f	5	設定なし	参照7					
		H27.7~ H30.8	NHP170G	1NZ-FXE	T-f	5	BR-9/10	1	2	赤	灰	
	NSP170G	2NR-FKE	T-f	5	BR-9/10	1	2	赤	灰			
NCP175G	1NZ-FE	T-f	5	BR-9/10	1	2	赤	灰				
タウンエース	R2.9~	S403/413M,U	2NR-VE	T-f	5	BR-1	2	4	黄	黒		
タンク・ルーミー	R2.9~	M900/910A	1KR-FE	D-c	5	BR-1	2	4	黄	黒		
	H28.11~ R2.8	M900/910A	1KR-FE	T-f	5	BR-1	2	4	黄	黒		
ノア・ヴォクシー・エスクァイア	H26.1~	ZRR80/85G	3ZR-FAE	T-f	5	BR-9/10	1	2	赤	灰		
	H29.6~	ZRR80/85V	3ZR-FAE	T-f	5	BR-9/10	1	2	赤	灰		
	H22.4~	ZRR70/75G,W	3ZR-FAE	T-f	5	BR-1	1	2	青	黄		
	H19.6~	ZRR70/75W	3ZR-FAE	T-f	5	BR-1	1	2	青	黄		
	H22.3	ZRR70/75G,W	3ZR-FE	T-f	5	BR-1	1	2	青	黄		
	H13.11~	AZR60/65G	1AZ-FSE	T-f	5	BR-1/2	1	2	青	黄		
ノアハイブリッド・ヴォクシーハイブリッド・エスクァイアハイブリッド	H28.1~ H29.6	ZWR80G/W	2ZR-FXE	T-f	5	BR-10	1	2	赤	灰		
	H26.2~ H27.12	ZWR80G	2ZR-FXE	T-f	5	BR-9	1	2	赤	灰		
ハイエース・レジアスエース	H29.12~	TRH211/216/ 221/226K	2TR-FE	T-f	5	BR-2	1	2	青	黄		
		TRH214/219/ 224/229W	2TR-FE	T-f	5	BR-2	1	2	青	黄		
		GDH211/221/ 226K	1GD-FTV	T-f	5	BR-2	1	2	青	黄		
		GDH201/206V,K	1GD-FTV	T-f	5	BR-2	1	2	青	黄		
		TRH200V/K	1TR-FE	T-f	5	BR-2	1	2	青	黄		
		H19.8~ H29.11	TRH211/216/ 221/226K	2TR-FE	T-f	5	BR-2	1	2	青	黄	
	KDH201/206/ 211/221K	1KD-FTV	T-f	5	BR-2	1	2	青	黄			
	KDH201/206V	1KD-FTV	T-f	5	BR-2	1	2	青	黄			

車名	年式	車種型式	エンジン型式	車速信号		ブレーキハーネス品番	直接接続接続番号		ブレーキハーネス (別売) 接続色			
				図番号	位置		製品のコード色					
							赤	灰	赤	灰		
ハイエース・レジアスエース	H16.8~ H19.7	TRH214/219/ 224/229W	2TR-FE	T-f	5	BR-2	1	2	青	黄		
		TRH221/226K	2TR-FE	T-f	5	BR-2	1	2	青	黄		
		TRH200V/K	1TR-FE	T-f	5	BR-2	1	2	青	黄		
		KDH200/205V	2KD-FTV	T-f	5	BR-2	1	2	青	黄		
		KDH200/220/ 225K	2KD-FTV	T-f	5	BR-2	1	2	青	黄		
ハイラックスサーフ	H17.8~	GRN215W	1GR-FE	T-f	5	BR-1/2	1	2	青	黄		
		TRN210/215W	2TR-FE	T-f	5	BR-1/2	1	2	青	黄		
ハリアー	H25.12~ H29.5	ZSU60/65W	3ZR-FAE	T-f	5	BR-9	1	2	赤	灰		
	H18.1~	GSU35/36W	2GR-FE	T-13B	8	BR-1/2	1	2	青	黄		
		GSU30/31W	2GR-FE	T-13B	8	BR-1/2	1	2	青	黄		
	H15.2~	MCU35/36W	1MZ-FE	T-13A	8	BR-2	1	2	青	黄		
MCU30/31W		1MZ-FE	T-13A	8	BR-2	1	2	青	黄			
ハリアーハイブリッド	H26.1~ H29.5	AVU65W	2AR-FXE	T-f	5	BR-9	1	2	赤	灰		
パッソ	H28.4~	M700/710A	1KR-FE	T-f	5	BR-1	2	4	黄	黒		
		NGC30	1NR-FE	T-f	5	BR-1/2	1	2	青	黄		
	H22.2~	KGC30/35	1KR-FE	T-f	5	BR-1/2	1	2	青	黄		



赤・灰コードを  直接接続時 = **接続番号** へ  ブレーキハーネス (別売) 使用時 = **接続色** へ

「ブレーキハーネス品番」が2種類以上 (BR-1/2など) の場合は、2ページで形状と検電確認をして接続してください。

表示項目の説明 空欄 = 未確認 ☆ = 改訂時追加 / 修正

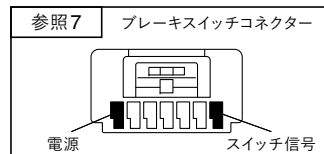
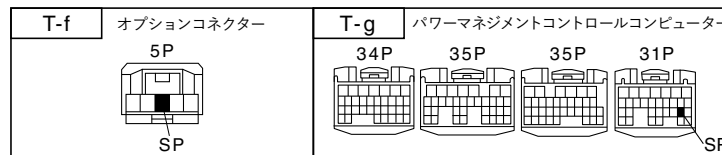
The wire color of the Product. 赤 = Red, 灰 = Gray  
The wire color of the Harness. 青 = Blue, 黄 = Yellow, 白 = White, 黒 = Black


# TOYOTA

車速パルス設定は「4」です。

車名	年式	車種型式	エンジン 型式	車速信号		ブレーキ ハーネス 品番	直接接続 接続番号		ブレーキ ハーネス (別売) 接続色			
				図番号	位置		製品のコード色					
							赤	灰	赤	灰		
ピクシスエポック	H29.5~	LA350/360A	KF	T-f	5	BR-1	2	4	黄	黒		
	H24.5~	LA300/310A	KF	T-f	5	BR-1	2	4	黄	黒		
ピクシスジョイ	H28.8~	LA250/260A	KF	T-f	5	BR-1	2	4	黄	黒		
ピクシススペース	H24.6~	L575/585A	KF-DET3	T-f	5	BR-1	2	4	黄	黒		
			KF-VE3	T-f	5	BR-1	2	4	黄	黒		
	H23.9~	L575/585A	KF-VE2	T-f	5	BR-2	1	2	青	黄		
ピクシストラック	H26.9~	S500/510U	KF	T-f	5	BR-2	1	2	青	黄		
ピクシスパン	H29.11~	S321/331M	KF	T-f	5	BR-1	2	4	黄	黒		
	H27.4~ H29.10	S321/331M	KF	T-f	5	BR-2	1	2	青	黄		
ピクシスメガ	H27.7~	LA700/710A	KF	T-f	5	BR-1	2	4	黄	黒		
ブレイド	H19.8~	GRE156H	2GR-FE	T-f	5	BR-1/2	1	2	青	黄		
	H18.12~	AZE154/156H	2AZ-FE	T-f	5	BR-1/2	1	2	青	黄		
プリウス	H27.12~ H30.11	ZVW50/51/55	2ZR-FXE	T-f	5	BR-10	1	2	赤	灰		
	ブリクラッシュセーフティシステム装着車は取付不可											
	H23.11~	ZVW30	2ZR-FXE	T-f	5	BR-8	1	2	赤	灰		
	H21.5~ H23.10	ZVW30	2ZR-FXE	T-f	5	BR-1	1	2	青	黄		
	H15.9~	NHW20	1NZ-FXE	T-g	7	BR-1/2	1	2	青	黄		
プリウス α	H26.11~ H29.10	ZVW40/41W	2ZR-FXE	T-f	5	BR-9	1	2	赤	灰		
	H24.10~ H26.10	ZVW40W	2ZR-FXE	T-f	5	BR-1	1	2	青	黄		
	H23.5~ H26.10	ZVW41W	2ZR-FXE	T-f	5	BR-1	1	2	青	黄		
プリウス PHV	H24.1~	ZVW35	2ZR-FXE	T-f	5	BR-8	1	2	赤	灰		

車名	年式	車種型式	エンジン 型式	車速信号		ブレーキ ハーネス 品番	直接接続 接続番号		ブレーキ ハーネス (別売) 接続色			
				図番号	位置		製品のコード色					
							赤	灰	赤	灰		
ベルタ	H17.11~	NCP96	2NZ-FE	T-f	5	BR-1/2	1	2	青	黄		
		SCP92	2SZ-FE	T-f	5	BR-1/2	1	2	青	黄		
		KSP92	1KR-FE	T-f	5	BR-1/2	1	2	青	黄		
ボルテ・スベイド	R1.7~	NSP141	2NR-FKE	T-f	5	設定なし	参照7					
		NCP145	1NZ-FE	T-f	5	設定なし	参照7					
	H28.7~ R1.6	NSP141	2NR-FKE	T-f	5	BR-10	1	2	赤	灰		
		NCP145	1NZ-FE	T-f	5	BR-10	1	2	赤	灰		
	H27.7~ H28.6	NSP141	2NR-FKE	T-f	5	BR-9	1	2	赤	灰		
		NCP141/145	1NZ-FE	T-f	5	BR-9	1	2	赤	灰		
H24.8~	NSP140	1NR-FE	T-f	5	BR-9	1	2	赤	灰			



赤・灰コードを  直接接続時 = **接続番号** へ  ブレーキハーネス(別売) 使用時 = **接続色** へ

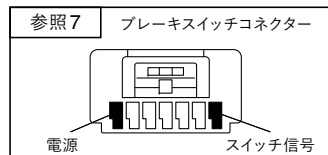
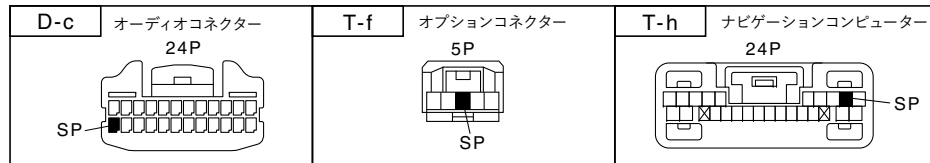
「ブレーキハーネス品番」が2種類以上(BR-1/2など)の場合は、2ページで形状と検電確認をして接続してください。

表示項目の説明 空欄=未確認 ☆=改訂時追加/修正  
 The wire color of the Product. 赤 = Red, 灰 = Gray  
 The wire color of the Harness. 青 = Blue, 黄 = Yellow, 白 = White, 黒 = Black

# TOYOTA

車速パルス設定は「4」です。

車名	年式	車種型式	エンジン型式	車速信号		ブレーキハーネス品番	直接接続接続番号				ブレーキハーネス(別売)接続色			
				図番号	位置		製品のコード色				赤	灰	赤	灰
							赤	灰	赤	灰				
マーク X	H21.11~H24.8	GRX133	2GR-FSE	T-f	5	BR-1	1	2			青	黄		
	H21.11~H28.10	GRX130/135	4GR-FSE	T-f	5	BR-1	1	2			青	黄		
	H16.11~	GRX121	3GR-FSE	T-f	5	BR-1/2	1	2			青	黄		
マーク X ジオ	H19.9~	GGA10	2GR-FE	T-f	5	BR-1	1	2			青	黄		
		ANA10/15	2AZ-FE	T-f	5	BR-1	1	2			青	黄		
ヤリス	R2.2~	KSP210	1KR-FE	T-h	5	設定なし	参照7							
ライズ	R1.11~R3.10	A200/210A	1KR-VET	D-c	5	BR-1	2	4			黄	黒		
ラクティス	H26.5~	NCP125	1NZ-FE	T-f	5	BR-8	1	2			赤	灰		
		NSP120	1NR-FKE	T-f	5	BR-8	1	2			赤	灰		
	H22.11~H26.4	NCP125	1NZ-FE	T-f	5	BR-1/2	1	2			青	黄		
		NSP120	1NR-FE	T-f	5	BR-1/2	1	2			青	黄		
	H17.10~	NCP100/105	1NZ-FE	T-f	5	BR-1/2	1	2			青	黄		
		SCP100	2SZ-FE	T-f	5	BR-1/2	1	2			青	黄		
ランドクルーザープラド	H27.6~H29.9	GDJ150W	1GD-FTV	T-f	5	BR-8	1	2			赤	灰		
		TRJ150W	2TR-FE	T-f	5	BR-8	1	2			赤	灰		
	H25.9~H29.9	TRJ150W	2TR-FE	T-f	5	BR-1	1	2			青	黄		
	H17.8~	GRJ120/121W	1GR-FE	T-f	5	BR-1/2	1	2			青	黄		
		TRJ120/125W	2TR-FE	T-f	5	BR-1/2	1	2			青	黄		
		KDJ120W	1KD-FTV	T-f	5	BR-1/2	1	2			青	黄		
ランドクルーザー70	H26.8~	GRJ76/79K	1GR-FE	T-f	5	BR-2	1	2			青	黄		
FJ クルーザー	H22.12~	GSJ15W	1GR-FE	T-f	5	BR-2	1	2			青	黄		
iQ	H21.8~	NGJ10	1NR-FE	T-f	5	BR-1/2	1	2			青	黄		
	H20.11~	KGJ10	1NR-FE	T-f	5	BR-1/2	1	2			青	黄		
RAV4	H26.5~	ACA31/36W	2AZ-FE	T-f	5	BR-1/2	1	2			青	黄		
	H17.11~H26.4	ACA31/36W	2AZ-FE	T-f	5	BR-1/2	1	2			青	黄		
86	H24.4~	ZN6	FA20	T-f	5	BR-7	2	1			黄	青		



赤・灰コードを  直接接続時 = **接続番号** へ  ブレーキハーネス (別売) 使用時 = **接続色** へ

「ブレーキハーネス品番」が2種類以上 (BR-1/2など) の場合は、2ページで形状と検電確認をして接続してください。

表示項目の説明 空欄 = 未確認 ☆ = 改訂時追加/修正

The wire color of the Product. 赤 = Red, 灰 = Gray  
The wire color of the Harness. 青 = Blue, 黄 = Yellow, 白 = White, 黒 = Black

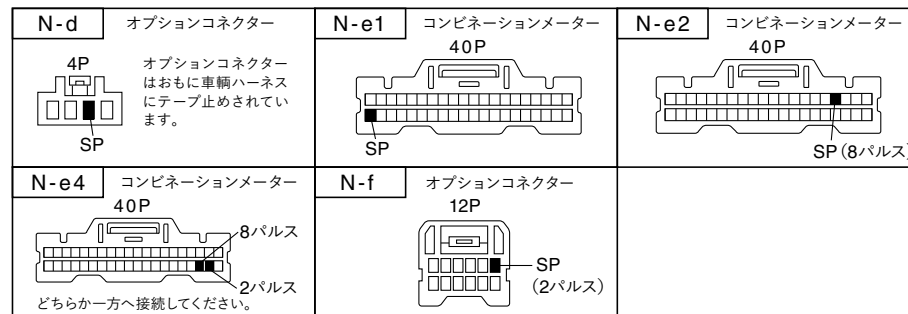
# NISSAN

車速パルスは車種別の“パルス欄”をご覧ください。

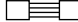
車名	年式	車種 型式	エンジン 型式	車速信号			ブレーキ ハーネス 品番	直接接続 接続番号		ブレーキ ハーネス (別売) 接続色									
				図番号	位置	パルス		製品のコード色											
								赤	灰	赤	灰								
ウイングロード	H17.11~	Y12	MR18DE	N-d	E	2	BR-3	3	4	白	黒								
			HR15DE	N-d	E	2	BR-3	3	4	白	黒								
エクストレイル	H25.12~	T32	MR20DD (ハイブリッド含む)	N-e4	J	8	BR-3	3	4	白	黒								
								H20.9~	T31	M9R	N-d	E	2	BR-3/4					
	H19.8~	T31	QR25DE	N-d	E	2	BR-3	3	4	白	黒								
			MR20DE	N-d	E	2	BR-3/4												
	H12.10~	T30	QR20DE	N-d	B	2	BR-4	2	1	黄	青								
SR20VET			N-d	B	2	BR-4	2	1	黄	青									
エルグランド	H22.8~ H24.12	E52	VQ35DE	N-d	E	2	BR-3	3	4	白	黒								
								H22.8~ H30.11	E52	QR25DE	N-d	E	2	BR-3	3	4	白	黒	
	H16.12~	E51	VQ25DE	N-d	E	2	BR-3/4												
								H14.5~	E51	VQ35DE	N-d	F	2	BR-3/4					
キャラバン(NV350)	H24.6~	E26 (A/T) ※8	QR20/25DE	N-e2	J	8	BR-3	3	4	白	黒								
				N-f	5	2	BR-3	3	4	白	黒								
				YD25DDTi	N-e2	J	8	BR-3	3	4	白	黒							
					N-f	5	2	BR-3	3	4	白	黒							
					H19.9~	E25	QR20/25DE	N-e1	J	2	BR-4	2	1	黄	青				
ZD30DDTi	N-e1	J	2	BR-4	2	1	黄	青											
キューブ・ キューブキュービック	H20.11~ H17.5~ H14.10~	Z12 Z11 Z11	HR15DE HR15DE CR14DE	N-d N-d N-d	F B F	2 2 2	BR-3 BR-3 BR-3												
								シルフィ	H24.12~	B17	MRA8DE	N-f	5	2	BR-3	3	4	白	黒
								ジューク								H22.6~	F15	MR16DDT	N-d
			HR15DE	N-d	E	2	BR-3	3	4	白	黒								

※8 車速信号の図番号、位置によって車速パルスが異なります

車名	年式	車種 型式	エンジン 型式	車速信号			ブレーキ ハーネス 品番	直接接続 接続番号		ブレーキ ハーネス (別売) 接続色			
				図番号	位置	パルス		製品のコード色					
								赤	灰	赤	灰		
スカイライン	H20.12~	V36	VQ37VHR	N-d	E	2	BR-3						
	H18.11~	V36	VQ25/35HR	N-d	E	2	BR-3						
			H14.2~	V35	VQ35DE	N-d	G	2	BR-3/4				
	H13.6~	V35	VQ25/30DD	N-d	G	2	BR-3/4						
スカイライン クロスオーバー	H21.7~	J50	VQ37VHR	N-d	E	2	BR-3						
スカイラインクーペ	H19.10~	V36	VQ37VHR	N-d	E	2	BR-3						
	H15.1~	V35	VQ35DE	N-d	G	2	BR-3/4						
ステージア	H16.8~	M35	VQ35DE	N-d	G	2	BR-4	2	1	黄	青		
			VQ25DD	N-d	G	2	BR-4	2	1	黄	青		
	H13.10~	M35	VQ25/30DD	N-d	G	2	BR-4	2	1	黄	青		
			VQ25DET	N-d	G	2	BR-4	2	1	黄	青		
セレナ	H17.5~	C25	MR20DE	N-d	B	2	BR-3	3	4	白	黒		
ティアナ	H20.6~	J32	VQ25DE	N-d	B	2	BR-3/4						
			QR25DE	N-d	B	2	BR-3/4						
			H15.2~	J31	VQ23/35DE	N-d	B	2	BR-3/4				
			QR25DE	N-d	B	2	BR-3/4						
ティーダ	H16.9~	C11	MR18DE	N-d	E	2	BR-3	3	4	白	黒		
			HR15DE	N-d	E	2	BR-3	3	4	白	黒		





赤・灰コードを  直接接続時 = **接続番号** へ  ブレーキハーネス (別売) 使用時 = **接続色** へ

「ブレーキハーネス品番」が2種類以上 (BR-1/2など) の場合は、2ページで形状と検電確認をして接続してください。

表示項目の説明

空欄 = 未確認

☆ = 改訂時追加 / 修正

The wire color of the Product. 赤 = Red, 灰 = Gray

The wire color of the Harness. 青 = Blue, 黄 = Yellow, 白 = White, 黒 = Black

## NISSAN

車速パルスは車種別の“パルス欄”をご覧ください。

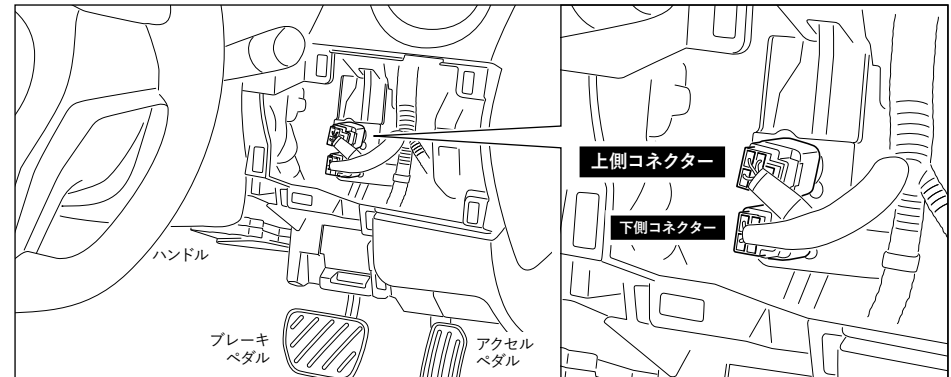
車名	年式	車種 型式	エンジン 型式	車速信号			ブレーキ ハーネス 品番	直接接続 接続番号				ブレーキ ハーネス (別売) 接続色	
				図番号	位置	パルス		製品のコード色				赤	灰
								赤	灰	赤	灰		
デイズ	H31.3~	B43/44W B45/46W B47/48W	BR06	N-f	5	2	BR-3	3	4	白	黒		
	H25.6~	B21W	3B20					BR-1	1	2	青	黄	
デイズブルー	※1	H26.2~	B21A	3B20	Mi-e3	2	4	BR-1	1	2	青	黄	
								BR-2	2	1	黄	青	
デュアリス	H19.5~	J10	MR20DE	N-d	E	2	BR-3	3	4	白	黒		
ノート・ノートニスモ	R2.12~	E13	HR12DE (e-POWER)	N-f2	5	8	BR-11	1	2	赤	灰		
	H28.11~	E12	HR12DE (e-POWER)	N-f2	5	2	BR-3 ※6	3	4	白	黒		
	H26.10~	E12	HR16DE	N-d	E	2	BR-3 ※6 BR-4						
	H24.9~	E12	HR12DE/DDR	N-d	E	2	BR-3 ※6	3	4	白	黒		
	H20.10~	E11	HR16DE	N-d	E	2	BR-3	3	4	白	黒		
	H17.1~	E11	HR15DE	N-d	E	2	BR-3	3	4	白	黒		
フェアレディ Z	H20.12~	Z34	VQ37VHR	N-d	E	2	BR-3						
	H19.1~	Z33	VQ35HR	N-d	G	2	BR-3/4						
	H14.7~	Z33	VQ35DE	N-d	G	2	BR-3/4						

※1 車速パルスアダプター(THA-SA)をご使用ください

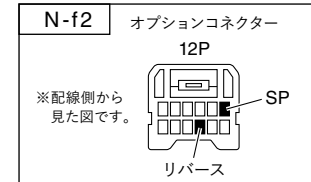
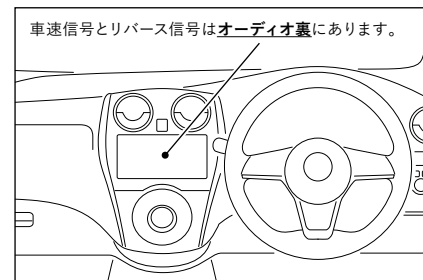
※6 2個あるブレーキスイッチコネクターの上側へBR-3を接続してください

## ■ ノートの配線について

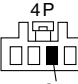
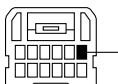
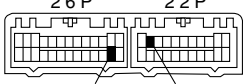
### ブレーキスイッチコネクターの位置 (E12)



車速 / リバース信号の位置 (E12・E13 共通) ※e-POWERは必要に応じてリバース配線を行ってください。



コネクタ図の見方は1ページの「コネクタ図の説明」を参照

N-d	オプションコネクタ	N-f	オプションコネクタ 12P	Mi-e3 ※1	CVT-ECU
	オプションコネクタはおもに車輛ハーネスにテープ止めされています。		SP		IGN SP

赤・灰コードを  直接接続時 = **接続番号** へ  ブレーキハーネス (別売) 使用時 = **接続色** へ

「ブレーキハーネス品番」が2種類以上 (BR-1/2など) の場合は、2ページで形状と検電確認をして接続してください。

表示項目の説明

空欄 = 未確認

☆ = 改訂時追加 / 修正

The wire color of the Product. 赤 = Red, 灰 = Gray

The wire color of the Harness. 青 = Blue, 黄 = Yellow, 白 = White, 黒 = Black

## NISSAN

車速パルスは車種別の“パルス欄”をご覧ください。

車名	年式	車種 型式	エンジン 型式	車速信号			ブレーキ ハーネス 品番	直接接続 接続番号		ブレーキ ハーネス (別売) 接続色	
				図番号	位置	パルス		製品のコード色			
								赤	灰	赤	灰
フーガ ※2	H19.12~	Y50	VQ25HR	N-d	G	2	BR-3				
	H16.10~	Y50	VQ25/35DE	N-d	G	2	BR-3/4				
ブルーバード シルフィ	H17.12~	G11	MR20DE	N-d	E	2	BR-3	3	4	白	黒
			HR15DE	N-d	E	2	BR-3	3	4	白	黒
プレサージュ	H15.7~	U31	VQ35DE	N-d	E	2	BR-3	3	4	白	黒
			QR25DE	N-d	E	2	BR-3	3	4	白	黒
マーチ	H25.12~	K13	HR15DE	N-d	E	2	BR-3/4				
	H22.7~ R2.6	K13	HR12DE	N-d	E	2	BR-3/4				
	H17.8~	K12	HR15DE	N-b	J	8	BR-3	3	4	白	黒
			CR12/14DE	N-b	J	2	BR-3	3	4	白	黒
CR12DE			N-b	J	2	BR-3	3	4	白	黒	
H14.11~	K12	CR14DE	N-b	J	2	BR-3	3	4	白	黒	
		CR12DE	N-b	J	2	BR-3	3	4	白	黒	
		CR10DE	N-b	J	2	BR-3	3	4	白	黒	
ムラーノ	H20.9~	Z51	VQ35DE	N-d	E	2	BR-3/4				
			QR25DE	N-d	E	2	BR-3/4				
	H16.9~	Z50	VQ35DE	N-d	E	2	BR-4	2	1	黄	青
QR25DE			N-d	E	2	BR-4	2	1	黄	青	
モコ	H23.2~	MG33S	R06A	T-f	5	4	BR-1	2	4	黄	黒
							BR-6	4	3	黒	白
ラフェスタ	H16.12~	B30	MR20DE	N-d	B	2	BR-3	3	4	白	黒
リーフ	H22.12~ H24.10	E0	モーター	N-e3	5	8	BR-3	3	4	白	黒
ルークス	R2.3~	B44/45A B47/48A	BR06	N-f	5	2	BR-3	3	4	白	黒
	H21.12~	ML21S	K6A	T-f	5	4	BR-6	4	3	黒	白

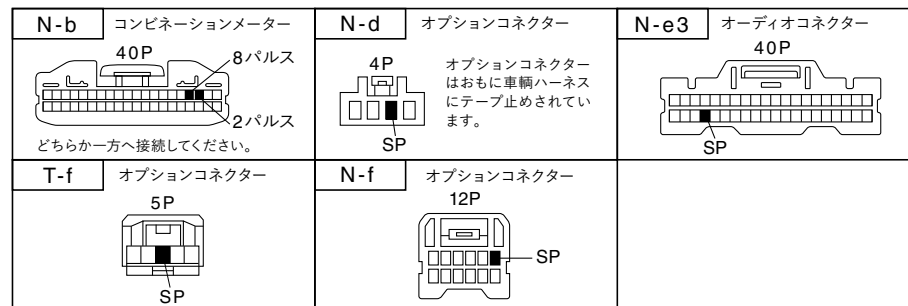
※2 インテリジェントペダル付車は不可

## NISSAN

車速パルスは車種別の“パルス欄”をご覧ください。

車名	年式	車種 型式	エンジン 型式	車速信号			ブレーキ ハーネス 品番	直接接続 接続番号		ブレーキ ハーネス (別売) 接続色	
				図番号	位置	パルス		製品のコード色			
								赤	灰	赤	灰
NV100クリッパー・ クリッパーリオ	R1.7~	DR17V/W	R06A	T-f	5	4	BR-2	1	2	青	黄
							BR-6	4	3	黒	白
							BR-10	1	2	赤	灰
NV150 AD・ AD EXPERT	H20.12~	Y12	HR16DE	N-d	E	2	BR-3	3	4	白	黒
							BR-3	3	4	白	黒
	H18.12~	Y12	MR18DE	N-d	E	2	BR-3	3	4	白	黒
			HR15DE	N-d	E	2	BR-3	3	4	白	黒
NV200	H21.5~	M20	HR16DE(A/T)	N-b	J	2	BR-3	3	4	白	黒
							BR-3	3	4	白	黒

☆



赤・灰コードを  直接接続時 = **接続番号** へ  ブレーキハーネス (別売) 使用時 = **接続色** へ

「ブレーキハーネス品番」が2種類以上 (BR-1/2など) の場合は、2ページで形状と検電確認をして接続してください。

表示項目の説明

空欄 = 未確認

☆ = 改訂時追加 / 修正

The wire color of the Product. 赤 = Red, 灰 = Gray

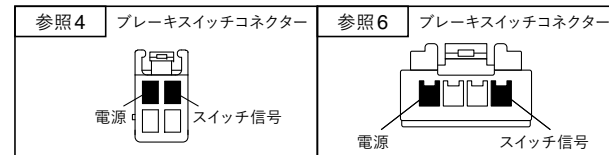
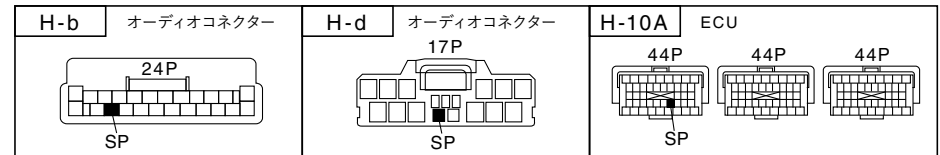
The wire color of the Harness. 青 = Blue, 黄 = Yellow, 白 = White, 黒 = Black

## HONDA

車速パルス設定は「4」です。

車名	年式	車種型式	エンジン型式	車速信号		ブレーキハーネス品番	直接接続接続番号		ブレーキハーネス (別売) 接続色			
				図番号	位置		製品のコード色					
							赤	灰	赤	灰		
インサイト	H21.2~	ZE2	LDA	H-b	5	BR-2	1	2	青	黄		
オデッセイ	H20.10~	RB3/4	K24A	H-b	5	BR-2	1	2	青	黄		
グレイス	H27.6~ H29.6	GM6/9	L15B	H-b	5	設定なし	参照4					
	H26.12~ H29.6	GM4/5	LEB	H-b	5	設定なし	参照6					
シビック	H21.11~	FN2	K20A	H-d	5	BR-2	1	2	青	黄		
	H17.9~	FD2 (タイプR含む)	K20A	H-d	5	BR-2	1	2	青	黄		
		FD1	R18A	H-d	5	BR-2	1	2	青	黄		
シビックハイブリッド	H17.11~	FD3	LDA	H-d	5	BR-2	1	2	青	黄		
シャトル	H27.5~ H29.8	GK8/9	L15B	H-b	5	設定なし	参照4					
シャトルハイブリッド	H27.5~ H29.8	GP7/8	LEB	H-b	5	設定なし	参照6					
ステップワゴン	H27.4~	RP1/2	L15B	H-b	5	設定なし	参照4					
							衝突軽減ブレーキ (CMBS) 装着車は取付不可					
	H24.4~ H25.11	RK5/6	R20A	H-b	5	設定なし	参照4					
	H24.4~	RK1/2	R20A	H-b	5	設定なし	参照4					
	H21.10~ H24.3	RK1/2/5/6	R20A	H-b	5	BR-2	1	2	青	黄		
			RG3/4	K24A	H-10A	A	BR-2	1	2	青	黄	
	H17.5~	RG1/2	K20A	H-10A	A	BR-2	1	2	青	黄		
RN8/9			R20A	H-b	5	BR-2	1	2	青	黄		
ストリーム	H21.6~	RN6/7	R18A	H-b	5	BR-2	1	2	青	黄		
		RN8/9	R20A	H-d	5	BR-2	1	2	青	黄		
	H18.7~	RN6/7	R18A	H-d	5	BR-2	1	2	青	黄		
フィット	H25.9~ H29.6	GK5/6	L15B	H-b	5	設定なし	参照4					
		GK3/4	L13B	H-b	5	設定なし	参照4					
	H19.10~	GE8/9	L15A	H-b	5	BR-2	1	2	青	黄		
		GE6/7	L13A	H-b	5	BR-2	1	2	青	黄		

車名	年式	車種型式	エンジン型式	車速信号		ブレーキハーネス品番	直接接続接続番号		ブレーキハーネス (別売) 接続色			
				図番号	位置		製品のコード色					
							赤	灰	赤	灰		
フィットシャトル	H23.6~	GG7/8	L15A	H-b	5	BR-2	1	2	青	黄		
フィットハイブリッド	H25.9~ H29.6	GP5/6	LEB	H-b	5	設定なし	参照6					
フリード	H28.9~	GB5/6	L15B	H-b	5	設定なし	参照4					
		衝突軽減ブレーキ (CMBS) 装着車は取付不可										
フリードハイブリッド	H20.5~	GB3/4	L15A	H-b	5	BR-2	1	2	青	黄		
	H23.10~	GP3	LEA	H-b	5	BR-2	1	2	青	黄		
フリードスパイク	H22.7~	GB3/4	L15A	H-b	5	BR-2	1	2	青	黄		
フリードスパイクハイブリッド	H23.10~	GP3	LEA	H-b	5	BR-2	1	2	青	黄		
CR-V	H18.10~	RE3/4	K24A	H-d	5	BR-2	1	2	青	黄		
CR-Z	H22.2~	ZF1	LEA	H-b	5	BR-2	1	2	青	黄		
N-BOX・N-BOX+・N-BOXスラッシュ	H23.12~	JF1/2	S07A (NA)	H-b	5	設定なし	参照4					
N-ONE	H24.11~	JG1/2	S07A	H-b	5	設定なし	参照4					
N-WGN	H25.11~	JH1/2	S07A	H-b	5	設定なし	参照4					



赤・灰コードを  直接接続時 = **接続番号** へ  ブレーキハーネス (別売) 使用時 = **接続色** へ

「ブレーキハーネス品番」が2種類以上 (BR-1/2など) の場合は、2ページで形状と検電確認をして接続してください。

表示項目の説明 空欄 = 未確認 ☆ = 改訂時追加 / 修正

The wire color of the Product. 赤 = Red, 灰 = Gray  
The wire color of the Harness. 青 = Blue, 黄 = Yellow, 白 = White, 黒 = Black

# MAZDA

車速パルス設定は「4」です。

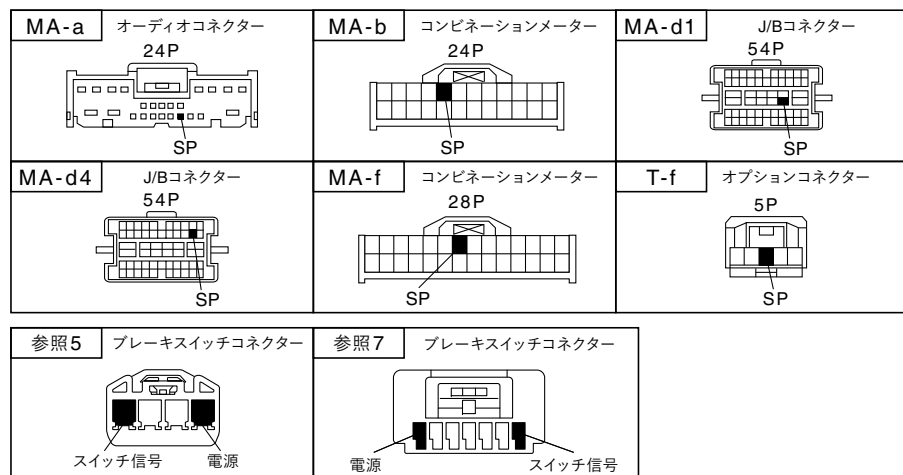
車名	年式	車種型式	エンジン型式	車速信号		ブレーキハーネス品番	直接接続接続番号				ブレーキハーネス (別売) 接続色
				図番号	位置		製品のコード色				
							赤	灰	赤	灰	
アクセラ・アクセラスポーツ	※3 H25.11~	BM5AP/FP	P5	MA-b	J	設定なし	参照5				
		BM5AS/FS	P5	MA-b	J	設定なし	参照5				
アテンザ	H17.6~	GG3S/P	L3	MA-a	5	BR-5	4	3	黒	白	
アテンザスポーツワゴン	H17.6~	GY3W	L3	MA-a	5	BR-5	4	3	黒	白	
		GYEW	LF	MA-a	5	BR-5	4	3	黒	白	
デミオ	H26.10~	DJ5AS/FS	S5	MA-b	J	設定なし	参照5				
	H26.9~	DJ3AS/FS	P3	MA-b	J	設定なし	参照5				
	H23.6~	DEJFS	P3	MA-a	5	BR-5	4	3	黒	白	
	H19.7~	DE5FS	ZY	MA-b	J	BR-5 ※4	4	3	黒	白	
		DE3AS/FS	ZJ	MA-b	J	BR-5 ※4	4	3	黒	白	
H17.4~	DY5W/5R	ZY	MA-d1	8	BR-5	4	3	黒	白		
	DY3W/3R	ZJ	MA-d1	8	BR-5	4	3	黒	白		
フレア	H29.2~	MJ55S	R06A	T-f	5	BR-1	2	4	黄	黒	
	H26.9~	MJ44S	R06A(NA)	T-f	5	BR-1	2	4	黄	黒	
	H24.10~ H26.8	MJ34S	R06A(T/C)	T-f	5	BR-1	2	4	黄	黒	
	H24.10~	MJ34S	R06A(NA)	T-f	5	BR-1	2	4	黄	黒	
フレアクロスオーバー	H27.12~	MS41S	R06A	T-f	5	BR-1	2	4	黄	黒	
	H26.1~	MS31S	R06A	T-f	5	BR-1	2	4	黄	黒	
フレアワゴン・フレアワゴンタフスタイル	R2.9~	MM53S	R06A(NA)	T-f	5	設定なし	参照7				
	H30.2~ R2.8~	MM53S	R06A(NA)	T-f	5	BR-1	2	4	黄	黒	
	H27.5~	MM42S	R06A(NA)	T-f	5	BR-1	2	4	黄	黒	
	H25.4~	MM32S	R06A	T-f	5	BR-1	2	4	黄	黒	
H24.6~	MM21S	K6A	T-f	5	BR-6						
ベリーサ	H17.6~	DC5W/5R	ZY	MA-a	5	BR-5	4	3	黒	白	
ロードスター	H28.12~ H30.6	NDERC	PE ※3	MA-f	J	設定なし	参照5				
	H27.5~ H30.6	ND5RC	P5 ※3	MA-f	J	設定なし	参照5				
	H17.9~	NCEC	LF	MA-b	J	BR-5	4	3	黒	白	

※3 Bose サウンドシステム装着車は取付不可

※4 M/T車はブレーキハーネスの設定なし

車名	年式	車種型式	エンジン型式	車速信号		ブレーキハーネス品番	直接接続接続番号				ブレーキハーネス (別売) 接続色
				図番号	位置		製品のコード色				
							赤	灰	赤	灰	
AZ ワゴン	H20.9~	MJ23S	K6A (NA,CVT)	T-f	5	BR-6	4	3	黒	白	
			K6A(T/C)	T-f	5	BR-6	4	3	黒	白	
CX-3	H29.7~	DKEAW/FW	PE	MA-b	J	設定なし	参照5				
	H27.2~	DK5AW/FW	S5	MA-b	J	設定なし	参照5				
CX-5	H24.2~	KE2AW/FW	SH	MA-a	5	設定なし	参照5				
	H25.9	KEEAW/FW	PE	MA-a	5	設定なし	参照5				
MPV	H18.2~	LY3P	L3	MA-a	5	BR-5	4	3	黒	白	
	RX-8 ※5	H15.4~	SE3P	13B	MA-d4	8	BR-5				
				MA-a	5	BR-5					

※5 グレード、年式などにより車速信号の図番号、位置が異なります



赤・灰コードを  直接接続時 = **接続番号** へ  ブレーキハーネス (別売) 使用時 = **接続色** へ

「ブレーキハーネス品番」が2種類以上 (BR-1/2など) の場合は、2ページで形状と検電確認をして接続してください。

表示項目の説明

空欄 = 未確認

☆ = 改訂時追加 / 修正

The wire color of the Product. 赤 = Red, 灰 = Gray

The wire color of the Harness. 青 = Blue, 黄 = Yellow, 白 = White, 黒 = Black

## MITSUBISHI

車速パルスは車種別の「パルス欄」をご覧ください。

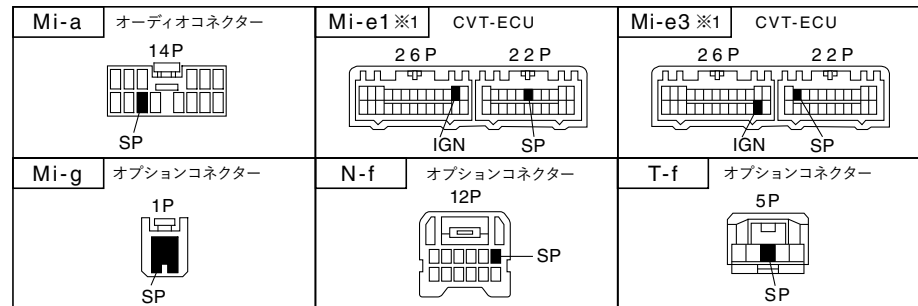
車名	年式	車種型式	エンジン型式	車速信号			ブレーキハーネス品番	直接接続接続番号	ブレーキハーネス (別売) 接続色			
				図番号	位置	パルス			製品のコード色			
									赤	灰	赤	灰
アイ	H18.1~	HA1W	3B20	Mi-a	5	4	BR-2	2	1	黄	青	
アイミーブ	H22.4~	HA3W	モーター	Mi-a	5	4	BR-2	2	1	黄	青	
アウトランダー ※1	H22.1~	CW4W	4B11(CVT)	Mi-e1	7	4	BR-1	1	2	青	黄	
	H21.9~	CW5W	4B12(CVT)	Mi-e1	7	4	BR-1	1	2	青	黄	
	H17.10~ H21.8	CW5W	4B12(CVT)	Mi-e1	7	4	BR-2	2	1	黄	青	
ギャラン フォルティス ※1	H19.8~	CY4A	4B11(CVT)	Mi-e1	7	4	BR-2	2	1	黄	青	
ギャラン フォルティス スポーツバック ※1	H20.12~	CX4A	4B11(CVT)	Mi-e1	7	4	BR-2	2	1	黄	青	
コルト	H18.5~	Z27AG	4G15(T/C)	Mi-a	5	4	BR-2 ※4	2	1	黄	青	
	H16.10~	Z23/24A	4A91	Mi-a	5	4	BR-2	2	1	黄	青	
		Z21/22A	4A90	Mi-a	5	4	BR-2	2	1	黄	青	
	H14.11~	Z27A	4G15(T/C)	Mi-a	5	4	BR-2	2	1	黄	青	
		Z27/28A	4G15	Mi-g	8	4	BR-2	2	1	黄	青	
Z25/26A	4G19	Mi-g	8	4	BR-2	2	1	黄	青			
デリカ D:2	H26.3~	MB15S	K12B	T-f	5	4	BR-1/6					
	H23.3~ H26.2	MB15S	K12B	T-f	5	4	BR-1/6					
デリカ D:5 ※1	H23.12~	CV2W	4J11(CVT)	Mi-e1	7	4	BR-2	2	1	黄	青	
	H22.1~	CV4W	4B11(CVT)	Mi-e1	7	4	BR-2	2	1	黄	青	
	H19.1~	CV5W	4B12(CVT)	Mi-e1	7	4	BR-2	2	1	黄	青	
eK カスタム・ eK クロス・ eK ワゴン	H31.3~	B33/34/35W B36/37/38W	BR06	N-f	2	2	BR-3	3	4	白	黒	
H25.6~	B11W	3B20	Mi-e3	2	4	BR-1	1	2	青	黄		
			※1				BR-2	2	1	黄	青	

※1 車速パルスアダプター (THA-SA) をご使用ください

※4 M/T車はブレーキハーネスの設定なし

車名	年式	車種型式	エンジン型式	車速信号			ブレーキハーネス品番	直接接続接続番号	ブレーキハーネス (別売) 接続色			
				図番号	位置	パルス			製品のコード色			
									赤	灰	赤	灰
eK スペース・ eK スペースカスタム	※1 H26.2~	B11A	3B20	Mi-e3	2	4	BR-1	1	2	青	黄	
RVR	※1 H22.2~	GA3W	4B10(CVT)	Mi-e1	7	4	BR-1	1	2	青	黄	

※1 車速パルスアダプター (THA-SA) をご使用ください



赤・灰コードを  直接接続時 = **接続番号** へ  ブレーキハーネス (別売) 使用時 = **接続色** へ

「ブレーキハーネス品番」が2種類以上 (BR-1/2など) の場合は、2ページで形状と検電確認をして接続してください。

表示項目の説明 空欄 = 未確認 ☆ = 改訂時追加/修正

The wire color of the Product. 赤 = Red, 灰 = Gray  
The wire color of the Harness. 青 = Blue, 黄 = Yellow, 白 = White, 黒 = Black

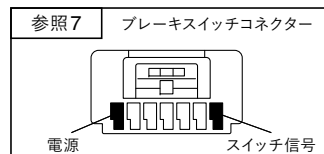
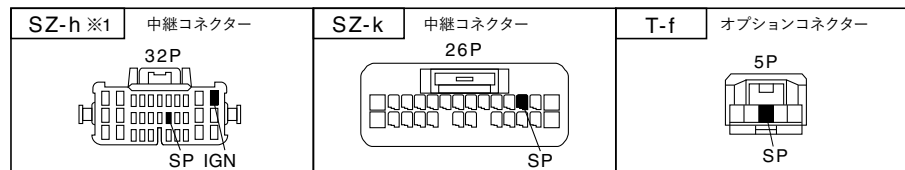
# SUZUKI

車速パルス設定は「4」です。

車名	年式	車種型式	エンジン型式	車速信号		ブレーキハーネス品番	直接接続接続番号		ブレーキハーネス (別売) 接続色	
				図番号	位置		製品のコード色			
							赤	灰	赤	灰
アルト	H26.12~R2.9	HA36S/V	R06A(NA)	T-f	5	BR-2	1	2	青	黄
	H21.12~	HA25S	K6A(CVT)	T-f	5	BR-6	4	3	黒	白
	H16.9~	HA24S	K6A	T-f	5	BR-6	4	3	黒	白
アルトエコ	H23.12~	HA35S	R06A	T-f	5	BR-1/2				
アルトターボ RS	H27.3~	HA36S	R06A	T-f	5	BR-2	1	2	青	黄
アルトラパン	R1.6~	HE33S	R06A	T-f	5	BR-10	1	2	赤	灰
	H27.6~R1.5	HE33S	R06A	T-f	5	BR-1	2	4	黄	黒
	H25.6~	HE22S	K6A (NA,CVT)	T-f	5	BR-1/2/6				
			K6A (T/C)	T-f	5	BR-1/2/6				
	H20.11~	HE22S	K6A (NA,CVT)	T-f	5	BR-2/6				
			K6A(T/C)	T-f	5	BR-2/6				
アルトワークス	H27.12~	HA36S	R06A	T-f	5	BR-2	1	2	青	黄
エスクード ※1	H17.5~	TD94W	H27A	SZ-h	7	BR-2	1	2	青	黄
		TD54W	J20A	SZ-h	7	BR-2	1	2	青	黄
エブリイ・エブリイワゴン	R1.6~	DA17V/W	R06A	T-f	5	BR-2	1	2	青	黄
						BR-6	4	3	黒	白
						BR-10	1	2	赤	灰
	H27.2~R1.5	DA17V/W	R06A	T-f	5	BR-1	2	4	黄	黒
						BR-2	1	2	青	黄
						BR-6	4	3	黒	白
キャリイ	H25.9~	DA16T	R06A	SZ-k	G	BR-2/6				
クロスビー	H29.12~R2.9	MN71S	K10C	T-f	5	BR-2	1	2	青	黄
ジムニー	H30.7~	JB64W	R06A	T-f	5	BR-2	1	2	青	黄

※1 車速パルスアダプター (THA-SA) をご使用ください

車名	年式	車種型式	エンジン型式	車速信号		ブレーキハーネス品番	直接接続接続番号		ブレーキハーネス (別売) 接続色		
				図番号	位置		製品のコード色				
							赤	灰	赤	灰	
スイフト	H29.7~	ZC43S	K12C	T-f	5	BR-9	1	2	赤	灰	
							デュアルセンサーブレーキサポート装着車は取付不可				
	H29.1~R2.4	ZC/ZD83S	K12C	T-f	5	BR-9	1	2	赤	灰	
		デュアルセンサーブレーキサポート装着車は取付不可									
		ZC/ZD53S	K12C	T-f	5	BR-9	1	2	赤	灰	
			ZC13S	K10C	T-f	5	BR-9	1	2	赤	灰
	H22.9~	ZC/ZD72S	K12B	T-f	5	BR-2	1	2	青	黄	
	H19.5~	ZC71S	K12B	T-f	5	BR-6	4	3	黒	白	
	H17.9~	ZC31S	M16A	T-f	5	BR-6	4	3	黒	白	
スペース・スペースギア	R2.8~	MK53S	R06A(NA)	T-f	5	設定なし	参照7				
	H29.12~R2.7	MK53S	R06A(NA)	T-f	5	BR-1	2	4	黄	黒	
	H27.5~	MK42S	R06A(NA)	T-f	5	BR-1	2	4	黄	黒	
	H25.3~	MK32S	R06A	T-f	5	BR-1	2	4	黄	黒	
セルボ	H19.10~	HG21S	K6A (T/C,CVT)	T-f	5	BR-6	4	3	黒	白	



赤・灰コードを  直接接続時 = **接続番号** へ  ブレーキハーネス (別売) 使用時 = **接続色** へ

「ブレーキハーネス品番」が2種類以上 (BR-1/2など) の場合は、2ページで形状と検電確認をして接続してください。

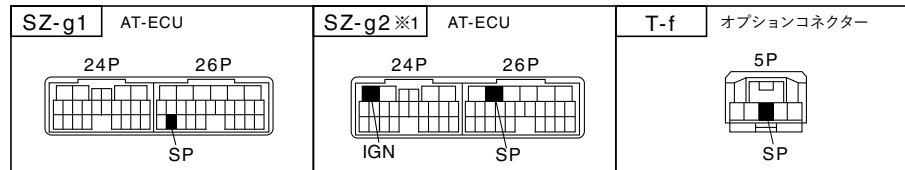
表示項目の説明 空欄 = 未確認 ☆ = 改訂時追加/修正  
 The wire color of the Product. 赤 = Red, 灰 = Gray  
 The wire color of the Harness. 青 = Blue, 黄 = Yellow, 白 = White, 黒 = Black

# SUZUKI

車速パルス設定は「4」です。

車名	年式	車種型式	エンジン型式	車速信号		ブレーキハーネス品番	直接接続接続番号	ブレーキハーネス (別売) 接続色			
				図番号	位置			製品のコード色			
								赤	灰	赤	灰
ソリオ	H30.7~	MA36S	K12C	T-f	5	BR-9	1	2	赤	灰	
		MA26S	K12C	T-f	5	BR-9	1	2	赤	灰	
	H27.8~ H30.6	MA36S	K12C	T-f	5	BR-1	2	4	黄	黒	
		MA26S	K12C	T-f	5	BR-1	2	4	黄	黒	
	H26.2~	MA15S	K12B	T-f	5	BR-1/6					
	H23.1~	MA15S	K12B	T-f	5	BR-1/6					
ハスラー	H27.5~	MR41S	R06A	T-f	5	BR-1	2	4	黄	黒	
	H26.1~	MR31S	R06A	T-f	5	BR-1	2	4	黄	黒	
パレット	H21.9~	MK21S	K6A (NA,CVT)	T-f	5	BR-6	4	3	黒	白	
			K6A (T/C,CVT)	T-f	5	BR-6	4	3	黒	白	
ワゴン R	H29.2~	MH55S	R06A(NA)	T-f	5	BR-1	2	4	黄	黒	
		MH35S	R06A	T-f	5	BR-1	2	4	黄	黒	
	H26.9~	MH44S	R06A(NA)	T-f	5	BR-1	2	4	黄	黒	
	H24.9~ H26.8	MH34S	R06A(T/C)	T-f	5	BR-1	2	4	黄	黒	
	H24.9~	MH23S	K6A (NA,CVT)	T-f	5	BR-6	4	3	黒	白	
			K6A (T/C)	T-f	5	BR-6	4	3	黒	白	
	H19.5~	MH22S	K6A (NA,CVT)	T-f	5	BR-6	4	3	黒	白	
	H18.9~	MH21S	K6A (NA,CVT)	T-f	5	BR-6	4	3	黒	白	
MR ワゴン	H23.1~	MF33S	R06A	T-f	5	BR-1	2	4	黄	黒	
						BR-6	4	3	黒	白	
SX4	H18.7~	YA/YB41S	J20A	SZ-g2 ※1	7	BR-2	1	2	青	黄	
		YA/YB11S	M15A	SZ-g1	7	BR-2	1	2	青	黄	

※1 車速パルスアダプター (THA-SA) をご使用ください



赤・灰コードを  直接接続時 = **接続番号** へ  ブレーキハーネス (別売) 使用時 = **接続色** へ

「ブレーキハーネス品番」が2種類以上 (BR-1/2 など) の場合は、2ページで形状と検電確認をして接続してください。

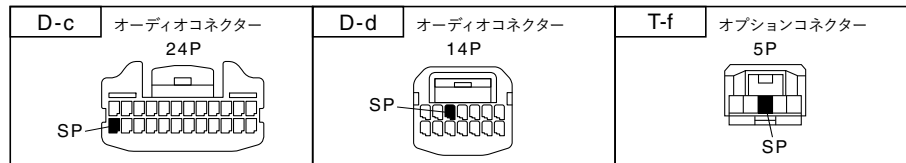
表示項目の説明 空欄 = 未確認 ☆ = 改訂時追加 / 修正

The wire color of the Product. 赤 = Red, 灰 = Gray  
The wire color of the Harness. 青 = Blue, 黄 = Yellow, 白 = White, 黒 = Black

# DAIHATSU

車速パルス設定は「4」です。

車名	年式	車種型式	エンジン 型式	車速信号		ブレーキ ハーネス 品番	直接接続 接続番号	ブレーキ ハーネス (別売) 接続色			
				図番号	位置			製品のコード色			
								赤	灰	赤	灰
アトレワゴン	H29.11~	S321/331G	KF	T-f	5	BR-1	2	4	黄	黒	
	H27.4~ H29.10	S321/331G	KF	T-f	5	BR-2	1	2	青	黄	
ウェイク	H26.11~	LA700/710S	KF	T-f	5	BR-1	2	4	黄	黒	
キャスト	H27.9~	LA250/260S	KF	T-f	5	BR-1	2	4	黄	黒	
コペン (GR SPORT含む)	H26.6~	LA400K	KF	T-f	5	BR-1	2	4	黄	黒	
タント	R1.7~	LA650/660S ※7	KF	D-c	5	BR-1	2	4	黄	黒	
				D-d	5	BR-1	2	4	黄	黒	
	H25.10~	LA600/610S	KF	T-f	5	BR-1	2	4	黄	黒	
	H24.6~	L375/385S	KF-DET3	T-f	5	BR-1	2	4	黄	黒	
	H23.12~	L375/385S	KF-VE3	T-f	5	BR-1	2	4	黄	黒	
	H23.6~	L375/385S	KF-VE2	T-f	5	BR-2	1	2	青	黄	
タントエグゼ	H24.6~	L455/465S	KF-DET3	T-f	5	BR-1	2	4	黄	黒	
	H23.7~	L455/465S	KF-VE2	T-f	5	BR-2	1	2	青	黄	
トール	R2.9~	M900/910S	1KR-FE	D-c	5	BR-1	2	4	黄	黒	
	H28.11~ R2.8	M900/910S	1KR-FE	T-f	5	BR-1	2	4	黄	黒	
ハイゼットカーゴ	H29.11~	S321/331V,W	KF	T-f	5	BR-1	2	4	黄	黒	
	H27.4~ H29.10	S321/331V,W	KF	T-f	5	BR-2	1	2	青	黄	
ハイゼットキャディー	H28.6~	LA700/710V	KF	T-f	5	BR-1	2	4	黄	黒	
ハイゼットトラック	H26.9~	S500/510P	KF	T-f	5	BR-2	1	2	青	黄	
ブーン	H28.4~	M700/710S	1KR-FE	T-f	5	BR-1	2	4	黄	黒	
	H22.2~	M601S	1NR-FE	T-f	5	BR-1/2	1	2	青	黄	
		M600/610S	1KR-FE	T-f	5	BR-1/2	1	2	青	黄	
ミライース	H29.5~	LA350/360S	KF	T-f	5	BR-1	2	4	黄	黒	
	H23.9~	LA300/310S	KF	T-f	5	BR-1	2	4	黄	黒	
ミラトコット	H30.6~	LA550/560S	KF	T-f	5	BR-1	2	4	黄	黒	
ムーヴ	H26.12~	LA150/160S	KF	T-f	5	BR-1	2	4	黄	黒	
	H22.12~	LA100/110S	KF	T-f	5	BR-1	2	4	黄	黒	
ムーヴキャンパス	H28.9~	LA800/810S	KF	T-f	5	BR-1	2	4	黄	黒	
ムーヴコンテ	H24.4~	L575/585S	KF-DET3	T-f	5	BR-1	2	4	黄	黒	
			KF-VE3	T-f	5	BR-1	2	4	黄	黒	
	H23.6~	L575/585S	KF-VE2	T-f	5	BR-2	1	2	青	黄	
ロッキー	R1.11~ R3.10	A200/210S	1KR-VET	D-c	5	BR-1	2	4	黄	黒	



※7 装着されるナビゲーションの種類により車速信号の図番号が異なります



赤・灰コードを  直接接続時 = **接続番号** へ  ブレーキハーネス (別売) 使用時 = **接続色** へ

「ブレーキハーネス品番」が2種類以上 (BR-1/2など) の場合は、2ページで形状と検電確認をして接続してください。

表示項目の説明 空欄 = 未確認 ☆ = 改訂時追加/修正

The wire color of the Product. 赤 = Red, 灰 = Gray  
The wire color of the Harness. 青 = Blue, 黄 = Yellow, 白 = White, 黒 = Black

## SUBARU

車速パルス設定は「4」です。

車名	年式	車種型式	エンジン型式	車速信号		ブレーキハーネス品番	直接接続接続番号				ブレーキハーネス (別売) 接続色			
				図番号	位置		製品のコード色				製品のコード色			
							赤	灰	赤	灰	赤	灰	赤	灰
インプレッサ	H23.12~	GJ2/3	FB16	SU-a	E	BR-3	4	3	黒	白	黒	白	黒	白
		GP2/3	FB16	SU-a	E	BR-3	4	3	黒	白	黒	白	黒	白
	H22.7~	GVB	EJ20	SU-a	E	BR-3	4	3	黒	白	黒	白	黒	白
	H20.10~	GE6/7	EJ20	SU-a	E	BR-3	4	3	黒	白	黒	白	黒	白
		GH6	EJ20	SU-a	E	BR-7	2	1	黄	青	黄	青	黄	青
	H19.10~	GE2/3	EL15	SU-a	E	BR-3	4	3	黒	白	黒	白	黒	白
		GRB	EJ20	SU-a	E	BR-7	2	1	黄	青	黄	青	黄	青
	H19.6~	GH7	EJ20	SU-a	E	BR-7	2	1	黄	青	黄	青	黄	青
		GH2/3	EL15	SU-a	E	BR-7	2	1	黄	青	黄	青	黄	青
	H18.6~	GDC/D	EL15	SU-a	E	BR-4	2	1	黄	青	黄	青	黄	青
GGC/D		EL15	SU-a	E	BR-4	2	1	黄	青	黄	青	黄	青	
エクシーガ	H21.12~	YA9	EJ25	SU-a	E	BR-4	2	1	黄	青	黄	青	黄	青
	H20.6~	YA4/5	EJ20	SU-a	E	BR-4	2	1	黄	青	黄	青	黄	青
サンバートラック	H29.11~	S500/510J	KF	T-f	5	BR-2	1	2	青	黄	青	黄	青	
サンバーバン	H29.11~	S321/331B	KF	T-f	5	BR-1	2	4	黄	黒	黄	黒	黄	黒
	H27.4~ H29.10	S321/331B	KF	T-f	5	BR-2	2	1	黄	青	黄	青	黄	青
シフォン	H28.12~	LA600/610F	KF	T-f	5	BR-1	2	4	黄	黒	黄	黒	黄	黒
ジャスティ	H28.11~	M900/910F	1KR-FE	T-f	5	BR-1	2	4	黄	黒	黄	黒	黄	黒
ステラ	H26.12~	LA150/160F	KF	T-f	5	BR-1	2	4	黄	黒	黄	黒	黄	黒
	H23.5~	LA100/110F	KF	T-f	5	BR-1	2	4	黄	黒	黄	黒	黄	黒
	H18.6~	RN1/2	EN07(NA)	SU-6E	8	BR-4	2	1	黄	青	黄	青	黄	青
ディアスワゴン	H29.11~	S321/331N	KF	T-f	5	BR-1	2	4	黄	黒	黄	黒	黄	黒
	H27.4~ H29.10	S321/331N	KF	T-f	5	BR-2	2	1	黄	青	黄	青	黄	青
トレジア	H26.5~	NCP120/125X	1NZ-FE	T-f	5	BR-8	1	2	赤	灰	赤	灰	赤	灰
		NSP120X	1NR-FKE	T-f	5	BR-8	1	2	赤	灰	赤	灰	赤	灰
	H22.11~	NCP120/125X	1NZ-FE	T-f	5	BR-1/2	1	2	青	黄	青	黄	青	黄
NSP120X		1NR-FE	T-f	5	BR-1/2	1	2	青	黄	青	黄	青	黄	
フォレスター	H22.10~	SHJ	FB20	SU-a	E	BR-4	2	1	黄	青	黄	青	黄	青
	H19.12~	SH5	EJ20(NA)	SU-a	E	BR-4	2	1	黄	青	黄	青	黄	青
	H17.1~	SG5(D型~)	EJ20(NA)	SU-a	E	BR-4	2	1	黄	青	黄	青	黄	青
	H14.2~	SG5	EJ20 (T/C,A/T)	SU-a	E	BR-4	2	1	黄	青	黄	青	黄	青

車名	年式	車種型式	エンジン型式	車速信号		ブレーキハーネス品番	直接接続接続番号				ブレーキハーネス (別売) 接続色			
				図番号	位置		製品のコード色				製品のコード色			
							赤	灰	赤	灰	赤	灰	赤	灰
プレオプラス	H29.5~	LA350/360F	KF	T-f	5	BR-1	2	4	黄	黒	黄	黒	黄	黒
	H24.5~	LA300/310F	KF	T-f	5	BR-1	2	4	黄	黒	黄	黒	黄	黒
ルクラ	H23.7~	L455/465F	KF-VE2	T-f	5	BR-2	2	1	黄	青	黄	青	黄	青
レガシィ	H21.5~	BRF	EZ36	SU-a	E	BR-4	2	1	黄	青	黄	青	黄	青
		BM/BR9	EJ25	SU-a	E	BR-4	2	1	黄	青	黄	青	黄	青
	H22.4	BM/BR9	EJ25	SU-a	E	BR-4	2	1	黄	青	黄	青	黄	青
	H20.5~	BPH	EJ25	SU-a	E	BR-4	2	1	黄	青	黄	青	黄	青
	H19.11~	BL9	EJ25	SU-a	E	BR-4	2	1	黄	青	黄	青	黄	青
	H15.10~	BP9	EJ25	SU-a	E	BR-4	2	1	黄	青	黄	青	黄	青
	H15.9~	BL/BPE	EZ30	SU-a	E	BR-4	2	1	黄	青	黄	青	黄	青
H15.4~	BL/BP5	EJ20	SU-a	E	BR-4	2	1	黄	青	黄	青	黄	青	
	BL/BP5	EJ20	SU-a	E	BR-4	2	1	黄	青	黄	青	黄	青	
BRZ	H24.3~	ZC6	FA20	T-f	5	BR-7	2	1	黄	青	黄	青	黄	青
R1	H17.1~	RJ1/2	EN07 (DOHC,NA)	SU-6E	8	BR-4	2	1	黄	青	黄	青	黄	青
R2	H15.12~	RC1/2	EN07 (DOHC,NA)	SU-6E	8	BR-4	2	1	黄	青	黄	青	黄	青
WRX STI	H26.8~	VAB	EJ20	SU-a	E	BR-7	2	1	黄	青	黄	青	黄	青

